

BETRIEBSHANDBUCH

(Übersetzung des Originalhandbuchs)



DE

MONOBLOCK-WÄRMEPUMPE



FÜR EINEN SICHEREN UND KORREKTEN GEBRAUCH
FOLGEN SIE DIESEN ANWEISUNGEN.
FÜR EINE ZUKÜNFTIGE BEZUGNAHME AUFBEWAHREN.

INHALT

PRÄSENTATION	5
1 HERSTELLER	6
1.1 Kundendienstzentren	6
1.2 Kundendienstanfrage	6
2 RELEVANTE INFORMATIONEN	7
2.1 Identifizierung des Handbuchs	7
2.2 Informationen zum Handbuch	7
2.3 Empfänger des Handbuchs	8
2.4 Autorisierte Bediener	8
2.5 Hinweise zur Konsultation	9
2.6 Wichtige Abkürzungen.....	10
2.7 Glossar	10
2.8 Vorbehaltene Rechte.....	11
2.9 Garantie.....	11
3 IDENTIFIZIERUNG DER MASCHINE	12
3.1 Bezeichnung.....	12
3.2 Serie - Modell	12
4 KONFORMITÄT	13
4.1 CE-Konformitätserklärung	13
4.2 Typenschild und CE-Kennzeichnung	14
5 BESCHREIBUNG DER MASCHINE	15
5.1 Sicherheitsstatus der Maschine	15
5.2 Bestimmungsgemäße Verwendung	15
5.3 Vernünftigerweise vorhersehbare Fehlanwendungen	16
5.4 Allgemeine Warnhinweise	17
5.5 Abmessungen	18
5.5.1 Abmessungen Serie S (SP - SP-T)	18
5.5.2 Abmessungen der Serie M (MP)	19
5.5.3 Abmessungen Serie L (LP - LR).....	20
5.5.4 Abmessungen Serie L Plus (LP Plus - LR Plus).....	21
5.5.5 Abmessungen Serie XS (XS - X) - HOHE VERSION.....	22
5.5.6 Abmessungen Serie XS (XS - X) - NIEDRIGE VERSION	23
5.6 Umwälzpumpen.....	24
5.7 Betriebsgrenzen und technische Daten	25
5.8 Schwellenwert MIN. Durchsatz	29
5.9 Zulässiger Betriebsbereich	30
5.9.1 Heiz- und Kühlmodus Serie SP-T	30
5.9.2 Heiz- und Kühlmodus Serie MP- LP.....	31
5.9.3 Heiz- und Kühlmodus Serie SP - MP - LP - LP Plus	32
5.9.4 Heiz- und Kühlmodus Serie LR - LR Plus	33
5.9.5 Heiz- und Kühlmodus Serie XS - X	34
5.10 Typischen Kurven der Umwälzpumpen.....	35
5.10.1 Umwälzpumpe Typ Wilo Para 25/8 und Wilo Para R 25/8	35

5.10.2	Umwälzpumpe Typ Wilo Para 25/8 Plus und Wilo Para R 25/8 Plus	36
5.10.3	Umwälzpumpe Typ Wilo Para 25/9 und Wilo Para R 25/9	37
5.10.4	Umwälzpumpe Typ Wilo Yonos Para HF 30/12.....	38
5.10.5	Umwälzpumpe Typ TEMPLARI GPA 32-17 H PRO/180	39
5.10.6	Umwälzpumpe Typ Grundfos UPM4XL 25-90.....	40
5.10.7	Umwälzpumpe Typ Grundfos UPMXL 25-125 180.....	41
5.10.8	Umwälzpumpe Typ Grundfos UPM10XL 25-125 180.....	42
5.10.9	Umwälzpumpe Typ TEMPLARI GPA 25-13 H PRO/180W.....	43
5.10.10	Umwälzpumpe TYP Grundfos UPM4K 15-75 130 PWM.....	44
5.10.11	Restliche Förderhöhe	45
5.11	Betriebsart	47
5.11.1	Heizen	47
5.11.2	Kühlen oder Entfrosten.....	47
5.12	Struktur des Systems mit Wärmepumpe	48
5.13	Stromversorgungsquellen	48
5.14	Ausgabe	48
5.14.1	Luftschall	48
5.15	Verwendete Produkte	48
5.16	Bezeichnung der Hauptkomponenten	49
5.16.1	Bezeichnung der Hauptkomponenten (Beispiel Modell SP-8T)	49
5.16.2	Bezeichnung der Hauptkomponenten (Beispiel Modell XS HOHE VERSION)	52
5.17	Fernsteuerung HCC	54
5.18	Optionale Komponenten.....	54
6	TRENNENDE UND NICHTTRENNENDE SCHUTZEINRICHTUNGEN	55
6.1	Bezeichnung und Funktionen.....	55
7	SICHERHEITS- UND INFORMATIONSHINWEISE.....	58
7.1	Sicherheitsschilder	58
8	RESTRISIKEN	60
9	PERSÖNLICHE SCHUTZAUSRÜSTUNG (PSA).....	61
10	ARBEITSPLÄTZE.....	62
11	TRANSPORT UND HANDHABUNG	63
11.1	Verpackung und Inhalt der Verpackung	63
11.2	Auspacken der Maschinenkomponenten	63
11.3	Bewegen mit Kran oder Brückenkran	63
11.4	Bewegung mit Gabelstapler	65
12	LAGERUNG.....	66
13	INSTALLATION	66
13.1	Wahl des Installationsorts.....	66
13.2	Sicherheitsbereich (nur mit Kältemittel R290)	68
13.2.1	Sicherheitsbereich bei Installation am Boden (auf Boden oder Flachdach).....	68
13.2.2	Sicherheitsbereich im Falle einer Installation am Boden vor einer Gebäudewand	69
13.2.3	Sicherheitsbereich im Falle einer Installation in einer Ecke des Gebäudes.....	69
13.2.4	Sicherheitsbereich im Falle einer Installation an der Wand vor einer Gebäudewand	69
13.2.5	Sicherheitsbereich im Falle einer Installation an der Wand in einer Ecke des Gebäudes	70

13.3 Ausrüstung für die Installation	70
13.4 Nützliche Komponenten für die Installation	70
13.5 Installation der Maschine	71
13.6 Nivellieren der Maschine	72
13.7 Installation der Sonden	74
13.8 Installation von Entlüftungsventilen	74
13.9 Anschlüsse	74
13.9.1 Anschluss an die Wasserversorgungsquelle	74
13.9.2 Wahl des Anlagenplans	76
13.9.3 Anschluss an die Stromversorgungsquelle	80
13.9.4 Installation der wärmepumpe XS – HOHE VERSION	81
13.9.5 Mindestabstände für die installation der wärmepumpe XS – HOHE VERSION	81
13.9.6 Montage der versorgungseinrichtungen (wärmepumpen-eingang/ausgang, stromkabel, kondensatauslass)	82
13.9.7 Installation der wärmepumpe XS – NIEDRIGE VERSION	90
13.9.8 Mindestabstände für die installation der wärmepumpe XS – HOHE VERSION	91
13.9.9 Montage der versorgungseinrichtungen (wärmepumpen-eingang/ausgang, stromkabel, kondensatauslass)	91
13.9.10 Indikativer Kabelquerschnitt und interner Schutz	100
13.10 Sonden und Fernsteuerung	102
13.11 Verkabelung der Klemmenleisten	103
13.11.1 Verkabelung der Außeneinheit µPC	103
13.11.2 Digitale Ausgänge	104
13.11.3 Digitale Eingänge	104
13.11.4 Analoge Ausgänge	104
13.11.5 Analoge Eingänge	104
13.11.6 Elektronikplatine µPC	105
13.11.7 Elektroplatine SG-Probe	106
13.11.8 Klemmenleiste sekundärer elektrischer Schaltkasten - Anschluss des Bedienfeldes K-Youch	107
13.11.9 Klemmenleiste des sekundären Elektroschaltsschranks für Wärmepumpe mit Doppelstromversorgung ..	108
13.11.10 Modul T-SPLIT	109
13.11.11 Anschluss 3-Wege-Ventil	110
13.11.12 Funktion „Plant Aware“	111
13.11.13 Elektrischer Anschluss - „Multi-KITA“	113
13.12 Protokoll SG Ready	114
13.13 Funktion Smart-Grid	115
13.13.1 Schaltschrank XS	116
13.13.1 PGD (Bildschirmseiten)	119
14 VERWENDUNG DER MASCHINE	120
14.1 Kontrollen und Vorgänge vor der ersten Inbetriebnahme	120
14.2 Inbetriebnahme der Maschine zur Abnahme	120
14.3 Kontrollen und Vorgänge nach der ersten Inbetriebnahme	121
14.4 Abnahme	121
14.5 Bedienfeld K-Touch	122
14.5.1 Allgemeine Warnhinweise	122
14.5.2 Vorbereiten der Maschine für den Anschluss des Bedienfeldes K-Touch	122
14.6 Anschluss an die Wärmepumpe Kita	124

14.7 Anschluss HCC (Beispiel)	125
14.8 Steuerbedienfeld PGD (opzional).....	126
14.8.1 Befestigung des Bedienfelds.....	126
14.8.2 Funktionen des Bedienfelds	127
14.8.3 Display des Bedienfeldes	128
14.9 Hauptmenü.....	129
14.10 Menü ON-OFF	130
14.11 Menü Uhrzeit/Zeitbereiche	132
14.12 Menü „Eingänge/Ausgänge“	133
14.13 Menü Alarmverlauf	135
14.14 Menü Kartenwechsel.....	135
14.15 Menü Hilfe	135
14.16 Alarme.....	142
14.17 Starten der Maschine	147
14.18 Einstellungen der Wärmepumpe.....	148
14.19 Abschalten der Maschine	148
14.20 Vorgang im Falle eines Unfalls oder einer Störung.....	149
14.21 Vorgang im Brandfall.....	149
15 STÖRUNGEN: URSACHEN UND ABHILFEN	150
15.1 Meldungen.....	151
16 WARTUNG.....	151
16.1 Allgemeine Warnhinweise	151
16.2 Ordentliche Wartung.....	152
16.2.1 Tabelle der ordentlichen Wartungseingriffe	152
16.3 Wartungsblätter	152
16.4 Regelmäßige Kontrolle der trennenden und nichttrennenden Schutzeinrichtungen	157
16.5 Außerordentliche Wartung.....	158
16.6 Serviceanweisungen.....	158
17 ANWEISUNGEN FÜR DIE AUSSERBETRIEBNAHME, DEMONTAGE UND ENTSORGUNG	159
18 ERSATZTEILE	160
18.1 Bestellungsmodus	160
19 ANHÄNGE	161
19.1 Anweisungen zur Handhabung der Verpackung.....	161
19.2 Handzeichen (Richtlinie 92/58/EWG).....	162
19.3 Übergabeerklärung des Betriebshandbuchs	163
19.4 Elektrische Schaltpläne	164
19.4.1 Elektrischer Schaltplan - einzelne Versorgung.....	164
19.4.2 Elektrischer Schaltplan - doppelte Versorgung	165
19.5 Kabelschaltplan interne Verkabelung	166
19.5.1 Verkabelung der Umwälzpumpe	166
19.5.2 Verkabelung des Ventilators.....	166
19.5.3 Verkabelung 4-Wege-Ventil und Abdeckungswiderstand	166
19.5.4 Verkabelung der Sonden.....	167
20 ZUSAMMENFASSUNG DER ÄNDERUNGEN.....	168

PRÄSENTATION

Lieber Kunde,
zunächst möchten wir uns bei Ihnen für Ihr Vertrauen beim Kauf Ihrer neuen „**MONOBLOCK-WÄRMEPUMPE - Mod. KITA**“ bedanken.

Wir sind sicher, dass unser Produkt Ihre Erwartungen erfüllen wird, dank der Zuverlässigkeit, die wir durch unsere stetige Aufmerksamkeit für innovative Prozesse und die technischen und kommerziellen Veränderungen auf den Märkten erreicht haben.

Da wir sicher sind, alle Ihre zukünftigen Arbeitsanforderungen erfüllen zu können, stehen wir Ihnen gerne weiterhin mit all unserer Erfahrung und unserem Wissen zur Verfügung, um die beste Lösung für alle Ihre Fragen zu finden.



1 HERSTELLER

Name	TEMPLARI SPA
Adresse	Via C. Battisti, 169 - 35031 Abano Terme (PD) Italien
Tel.	+39 049 8597400
E-Mail	info@templari.com
Website	www.templari.com

TAB. 1 (Hersteller)

1.1 KUNDENDIENSTZENTREN

Wenden Sie sich an den Hersteller, um Informationen über Kundendienstzentren zu erhalten.

1.2 KUNDENDIENSTANFRAGE

Anfragen für Eingriffe müssen direkt an den Hersteller gerichtet werden, wobei Sie folgendes angeben müssen:

- 1) Bezeichnung der Maschine
- 2) Modell der Maschine
- 3) Seriennummer (siehe CE-Kennzeichnung oder CE-Konformitätserklärung)
- 4) Baujahr
- 5) Aufgetretene Störung

2 RELEVANTE INFORMATIONEN

2.1 IDENTIFIZIERUNG DES HANDBUCHS

Bei dem vorliegenden Dokument handelt es sich um das „**Betriebshandbuch (Übersetzung des Originalhandbuchs)**“, nachstehend als Handbuch bezeichnet.

Es wurde in Übereinstimmung mit den grundlegenden Sicherheitsanforderungen der Maschinenrichtlinie 2006/42/EG (Anhang I - Punkte 1.7.4, 1.7.4.1 und 1.7.4.2) erstellt.

Das Handbuch wird durch folgende Daten auf der Titelseite und in der Fußnote identifiziert:

- Kennnummer
- Ausgabe
- Revision
- Sprachkürzel DE (deutsch)

2.2 INFORMATIONEN ZUM HANDBUCH

⚠ ACHTUNG

DIESES HANDBUCH MUSS DEN AUTORISIERTEN BEDIENERN STETS ZUGÄNGLICH SEIN UND IN DER NÄHE DER MASCHINE AUFBEWAHRT WERDEN.

BEI ÜBERGABE DER MASCHINE AN EINEN ANDEREN BENUTZER MUSS DIESES HANDBUCH EBENFALLS AUSGEHÄNDIGT WERDEN.

ES WIRD EMPFOHLEN SICH DIE KENNDATEN DES DOKUMENTS AUFZUSCHREIBEN: KENNNUMMER, AUSGABE UND REVISION (**S. ABS. 2.1**), SICH AUFZUSCHREIBEN, UM IM FALLE VON VERLUST ODER BESCHÄDIGUNG EINE KOPIE DES HANDBUCHS BEIM HERSTELLER ANZUFORDERN.

DIESES HANDBUCH ENTSPRICHT DEM STAND DER TECHNIK ZUM ZEITPUNKT DES INVERKEHRBRINGENS DER MASCHINE UND KANN NICHT ALS UNANGEMESSEN ANGESEHEN WERDEN, NUR WEIL ES ZU EINEM SPÄTEREN ZEITPUNKT AUFGRUND NEUER ERFAHRUNGEN AKTUALISIERT WERDEN KANN.



⚠ ACHTUNG

VOR DER NUTZUNG DER MASCHINE IST ES PFLICHT, DIESES HANDBUCH ZU LESEN UND SICHER ZU SEIN ALLE SEINE TEILE VERSTANDEN ZU HABEN.

DIESES HANDBUCH IST INTEGRALER BESTANDTEIL DER MASCHINE: FÜR EINE ZUKÜNFTIGE KONSULTATION AUFBEWAHREN.

DIE NICHTEINHALTUNG DER IN DIESEM HANDBUCH ANGEFÜHRTEN ANWEISUNGEN UND WARNHINWEISE FÜHRT ZUM ERLÖSCHEN DER GARANTIE.

DER HERSTELLER HAFTET NICHT FÜR SCHÄDEN AN PERSONEN, TIEREN ODER GEGENSTÄNDEN, DIE AUF DIE NICHTEINHALTUNG DER ANGEFÜHRTEN ANWEISUNGEN UND WARNHINWEISE SOWIE AUF EINEN UNSACHGEMÄSSEN GEBRAUCH DER MASCHINE ZURÜCKZUFÜHREN SIND.



2.3 EMPFÄNGER DES HANDBUCHS

Dieses Handbuch richtet sich ausschließlich an Bediener, die befugt sind, die Maschine auf der Grundlage der für die Art der Arbeit erforderlichen spezifischen technischen und beruflichen Kenntnisse zu benutzen und zu warten (**s. Abs. 2.4**).

2.4 AUTORISIERTE BEDIENER

⚠️ WARNUNG











AUTORISIERTE BEDIENER DÜRFEN AN DER MASCHINE NUR JENE EINGRIFFE DURCHFÜHREN, DIE IN IHREN SPEZIFISCHEN KOMPETENZBEREICH FALLEN.

VOR DER DURCHFÜHRUNG VON ARBEITEN AN DER MASCHINE MÜSSEN SICH DIE AUTORISIERTEN BEDIENER VERGEWISSEN, DASS SIE ÜBER ALLE PSYCHOPHYSISCHEN VORAUSSETZUNGEN VERFÜGEN, UM STETS DIE EINHALTUNG DER SICHERHEITSBEDINGUNGEN ZU GEWÄHRLEISTEN.





Symbol	Beschreibung der technischen und beruflichen Kompetenzen
	VERBRAUCHER Hierbei handelt es sich nicht um einen autorisierten Bediener, der die Maschine für nicht professionelle Zwecke verwendet.
	ZUSTÄNDIGER TECHNIKER Hierbei handelt es sich um einen fachlich ausgebildeten Techniker, der gemäß den geltenden Rechtsvorschriften des Landes, in dem die Maschine in Betrieb genommen wird, nur befugt ist, folgende Arbeiten auszuführen: • einige ordentliche Wartungseingriffe (s. Abs. 16.2) Ausgestattet mit der notwendigen persönlichen Schutzausrüstung (PSA) gemäß Kap. 9 .
	ZUSTÄNDIGER TECHNIKER FÜR DIE HANDHABUNG Ein fachlich geschultes Bedienpersonal, das gemäß den geltenden Rechtsvorschriften des Landes, in dem die Maschine in Betrieb genommen werden soll, zum Führen von Gabelstaplern, Brückenkränen oder Kränen qualifiziert ist, um die Maschine und/oder Teile davon sicher zu transportieren, zu handhaben und auszupacken, wobei die in der europäischen Richtlinie 92/58/EWG angegebenen Handzeichen zu verwenden sind, und das mit der in Kap. 9 vorgesehenen erforderlichen persönlichen Schutzausrüstung (PSA) ausgestattet ist.
	INSTALLATIONSTECHNIKER Es handelt sich um einen qualifizierten Techniker (Elektriker oder Kältetechniker, der über die von den im Verwendungsland geltenden Vorschriften geforderten technisch-beruflichen Voraussetzungen verfügt), der befugt ist, die Installation und Inbetriebnahme der Maschine im Auftrag des Käufers oder des Vertragshändlers durchzuführen.
	TECHNIKER DES HERSTELLERS Ein qualifizierter Techniker, der vom Hersteller und/oder Kundendienst zur Verfügung gestellt wird, der über spezifische Kenntnisse der Maschine verfügt und qualifiziert ist, die erforderliche technische Unterstützung, ordentliche und außerordentliche Wartungsarbeiten oder Vorgänge, die nicht in diesem Handbuch aufgeführt sind, auszuführen, und der mit der in Kap. 9 vorgesehenen persönlichen Schutzausrüstung (PSA) ausgestattet ist.
	VORARBEITER (Person, die nur in Arbeitsumgebungen anwesend und anerkannt ist) Person, die aufgrund ihrer beruflichen Kompetenz und innerhalb der Grenzen der hierarchischen und funktionellen Befugnisse, die der Art der ihr übertragenen Aufgabe entsprechen, die Arbeitstätigkeit überwacht und die Umsetzung der erhaltenen Anweisungen sicherstellt, indem sie deren korrekte Ausführung durch die Arbeitnehmer kontrolliert und eine funktionelle Initiativbefugnis ausübt.
	ERSTE-HILFE-BEAUFTRAGTE Vom Unternehmen beauftragte Person, die in Erwartung des Eintreffens von qualifiziertem Personal Notfallmaßnahmen in Arbeitsumgebungen durchführt, die darauf abzielen, das Leben der verletzten Person zu retten
	BRANDSCHUTZ-BEAUFTRAGTE Vom Unternehmen beauftragte Person, im Brandfall einzugreifen; Mit „Eingreifen“ versteht man auch nur die Beurteilung des Ausmaßes der Brandbekämpfung und die Entscheidung, einzugreifen, indem die im Inneren des Gebäudes vorhandenen Feuerlöscher verwendet werden, da sie die einzigen sind, die dazu berechtigt sind.

TAB. 2 (Autorisierte Techniker)

2.5 HINWEISE ZUR KONSULTATION

	Fettgedruckter Text: Hebt im Text einige wichtige Sätze oder Verweise hervor.
	Allgemeines oder entsprechendes Gefahrenzeichen: Hebt Risiken für die Gesundheit und Sicherheit autorisierter Bediener und/oder Risiken von Schäden oder Fehlfunktionen der Maschine hervor.
	Allgemeines oder entsprechendes Gebotszeichen: Zeigt eine Pflicht an (Pflicht einen Vorgang durchzuführen).
	Allgemeines oder entsprechendes Verbotssymbol: Hebt das Verbot hervor, einen gewissen Vorgang durchzuführen.
	Gefahrenzeichen EX (Potenziell explosionsfähige Atmosphäre): Hebt das Risiko aufgrund einer Explosion hervor.
	Durchgestrichene Mülltonne: Hebt das Verbot hervor, Elektro- und Elektronikaltgeräte (WEEE) in der Mülltonne zu entsorgen.
	Gebotszeichen das Handbuch zu lesen: Für den sicheren Gebrauch der Maschine ist es zwingend erforderlich, dieses Betriebshandbuch und die beigelegte technische Dokumentation in allen Teilen zu lesen und zu verstehen.
	Gebotszeichen, die Maschine vor der Durchführung von Wartungs- oder Reparaturarbeiten vom Stromnetz zu trennen: Für sichere Eingriffe an der Maschine ist es zwingend erforderlich, diese in einen „sicheren Zustand“ (s. Abs. 5.1) zu versetzen.
	Zeichen für autorisierten Techniker: Das Symbol am Anfang eines Kapitels oder Absatzes zeigt an, welche Techniker (s. Abs. 2.4) berechtigt sind, die beschriebenen Vorgänge auszuführen.

TAB. 3 (Hinweise zur Konsultation)

	⚠ GEFAHR
	WEIST AUF EINE GEFAHR MIT HOHEM RISIKONIVEAU HIN, DIE ZUM TOD ODER ZU SCHWEREN VERLETZUNGEN FÜHREN KANN.
	⚠ WARNUNG
	WEIST AUF EINE GEFAHR MIT MITTLEREM RISIKONIVEAU HIN, DIE ZUM TOD ODER ZU SCHWEREN VERLETZUNGEN FÜHREN KANN.
	⚠ ACHTUNG
	WEIST AUF EINE GEFAHR MIT NIEDRIGEM RISIKONIVEAU HIN, DIE ZU LEICHTEN ODER MITTELSCHWEREN VERLETZUNGEN FÜHREN KANN.
	INFORMATION
	ZEIGT WICHTIGE INFORMATIONEN AN.

2.6 WICHTIGE ABKÜRZUNGEN

ca.	circa	Abs.	Absatz
Kap.	Kapitel	Pos.	Position
PSA	Persönliche Schutzausrüstung	M.	Menge
RE	Rechts	Bez.	Bezug
usw.	und so weiter	LI	links
Bsp.	Beispiel	s	Sekunden
ABB.	Abbildung/en	TAB.	Tabelle
h	Stunden	s.	siehe
MAX.	maximal	÷	Von, bis
MIN.	mindestens	∅	Durchmesser
min	Minuten	>	größer als
mm	Millimeter	≥	größer-gleich
NR.	Nummer	<	kleiner als
S.	Seite	≤	kleiner-gleich

TAB. 4 (Wichtige Abkürzungen)

2.7 GLOSSAR

Begriff	Definition
Full-Inverter	Technologie, die die Modulation von Kompressor und Ventilator über einen Inverter ermöglicht (statt im EIN/AUS-Modus)
Umwälzpumpe	Umwälzpumpe des Brauchwassers (Wasserkreis)
Puffer	Isolierter Tank zur Speicherung des Brauchwassers (geschlossener Kreislauf)
Ethylen- oder Propylenglykol	Stoff, der Brauchwasser (geschlossener Kreislauf) zugesetzt werden kann, um die Gefriertemperatur zu senken. Erhöht das Risiko von Korrosion und Druckabfällen. Ethylenglykol ist eine billigere, weiter verbreitete und giftige Alkoholverbindung. Propylenglykol ist eine organische Verbindung mit geringerer Toxizität.
Plant Aware	Funktion, die die Einschalthysterese in Bezug auf den Temperatursollwert der Wärmepumpe als Reaktion auf das Öffnen oder Schließen eines potentialfreien Kontakts ändert. Die Funktion ist bei Wärmepumpengeräten verfügbar, die mit einem Durchflussmesser ausgestattet sind. Wenn der potentialfreie Kontakt geschlossen ist, arbeitet die Maschine daran, den Sollwert mit der Standard-Einschalthysterese zu erreichen. Bei geöffnetem potentialfreien Kontakt befindet sich die Wärmepumpe im „Sleep“-Modus und die Hysterese erhöht sich, um ein kontinuierliches Nachfüllen des ungenutzten Trägheitsspeichers zu vermeiden.
Magnetischer Schlammabscheider	Hält Verunreinigungen und fast 100 % der Eisenoxide (einschließlich Magnetit) zurück, die sich aufgrund korrosiver Phänomene im Wasserkreislauf bilden

TAB. 5 (Glossar)

2.8 VORBEHALTENE RECHTE

Gemäß ISO 16016 ist es verboten, dieses Dokument an Dritte weiterzugeben oder zu vervielfältigen sowie seinen Inhalt unbefugt zu verwenden oder Dritten bekanntzugeben.

Jede Zuwiderhandlung führt zu Schadenersatzansprüchen.

Alle Rechte aus der Erteilung von Patenten für Erfindungen, gewerbliche Gebrauchsmuster und Designs oder Modelle bleiben vorbehalten. Alle zitierten Marken gehören ihren jeweiligen Eigentümern.

2.9 GARANTIE



INFORMATION

DIE NICHTEINHALTUNG DER IN DIESEM HANDBUCH ANGEFÜHRTEN ANWEISUNGEN UND WARNHINWEISE FÜHRT ZUM ERLÖSCHEN DER GARANTIE.



INFORMATION

DIE GARANTIEBEDINGUNGEN SIND IN PAPIERFORM DIESEM HANDBUCH BEIGEFÜGT.

3 IDENTIFIZIERUNG DER MASCHINE

3.1 BEZEICHNUNG

Die gegenständliche Maschine hat folgende Bezeichnung:

MONOBLOCK-WÄRMEPUMPE - KITA

3.2 SERIE - MODELL

Die Serie und das Modell haben folgende Bezeichnung:

Serie	Modell	Kompressortyp	Heizleistung (*) A 7 / W 35 (kW)	Versorgung		Kältemittel		
				230 V 50 Hz	400 V 50 Hz	Typ (GWP)	M. (kg)	CO _{2eq} (Tonnen)
SP-T	SP-8T	Doppel-Rollkolbenkompressor	8	x	x	R290 (GWP = 3)	1,2	0,0036
	SP-10T		10	x	x			
	SP-12T		12	x	x			
SP	SP-8	Scroll	8	x	x	R290 (GWP = 3)	1,2	0,0036
	SP-10		10	x	x			
	SP-12		12	x	x			
MP	MP-14		14	x	x	R290 (GWP = 3)	1,8	0,0054
	MP-16		16	x	x			
	MP-18		18		x			
	MP-20		20		x			
LP	LP-22		22		x	R290 (GWP = 3)	3,5	0,0105
	LP-26		26		x			
LP Plus	LP Plus-28		28		x	R290 (GWP = 3)	4,0	0,0120
	LP Plus-32	32		x				
	LP Plus-35	35		x				
	LP Plus-40	40		x				
LR	LR-35	35		x	R32 (GWP = 675)	6,5	4,387	
LR Plus	LR-Plus-45	45		x				

(*) Gemäß EN 14511 – zum Beispiel **A 7 / W 35** (**A 7** Lufteintritt 7 °C – **W 35** = Wasseraustritt 35 °C)

TAB. 6 (Serie - Modell)

4 KONFORMITÄT

4.1 CE-KONFORMITÄTSERKLÄRUNG



INFORMATION

DIE CE-KONFORMITÄTSERKLÄRUNG IST IN PAPIERFORM DIESEM HANDBUCH BEIGEFÜGT.

4.2 TYPENSCHILD UND CE-KENNZEICHNUNG

Auf der Außenseite der Maschine (s. **ABB. 1**) sind das Typenschild und CE-Kennzeichnung gemäß der Richtlinie 2006/42/EG angebracht.

⚠ ACHTUNG




ACHTEN SIE BEIM KAUF DARAUF, DASS DIE MASCHINE MIT DEM TYPENSCHILD UND DER CE-KENNZEICHNUNG AUSGESTATTET IST. ANDERNFALLS BENACHRICHTIGEN SIE SOFORT DEN HERSTELLER ODER DAS KUNDENDIENSTZENTRUM.

DIE MASCHINE OHNE TYPENSCHILD UND CE-KENNZEICHNUNG ENTSPRICHT NICHT DEN ANFORDERUNGEN UND DARF DAHER NICHT VERWENDET WERDEN.

INFORMATION



AUF DEM TYPENSCHILD IST DER TYP DES BEI DER MASCHINENSERIE VERWENDETEN KÄLTEMITTELS (R290 ODER R32) ANGEGEBEN.




Templari srl
Via Pitagora 20/A 35030 Rubano - PD
info@templari.com +39 049 8597400


Heat pump/Chiller / Pompa di calore

Serial number / Numero di serie	K-----
Model number / Numero modello	4.1.5.3
Model name / Nome modello	KITA LR PLUS
Year of production / Anno di produzione	2023
Heating capacity / Potenza termica @ A7/W35	50 kW
Cooling capacity / Potenza frigorifera @ A35/W7	45 kW
Rated voltage / Alimentazione	3~400V - 50 Hz
Max operating current / Max corrente assorbita	40A
Refrigerant / Refrigerante	R32
Refrigerant Charge / Carica di refrigerante	7,4 kg
CO2 equivalents / CO2 equivalente	4995 Kg
PED Category / Categoria PED	II
Max permissible pressure / Pressione massima ammissibile	PS 40,5 bar
Max permissible pressure secondary circuit / Pressione massima ammissibile circuito secondario	PS 2,5 bar
Net Weight (Outdoor Unit / Indoor Unit) / Peso netto (unità esterna/unità interna)	320 Kg

-----23
Made in Italy



0425



Contains fluorinated
greenhouse gases
covered by
the Kyoto Protocol

R-32

Note: Heating capacity tested in standard condition of temperature: external air temperature of 7°C (dry bulb) and 6°C (wet bulb), water temperature inlet/outlet 30/35°C. Cooling capacity tested in standard condition of temperature: external air temperature of 35°C (dry bulb), water temperature inlet/outlet 12/7°C. Tests in accordance with EN14511.






ABB. 1 (Typenschild und CE-Kennzeichnung)

5 BESCHREIBUNG DER MASCHINE

Die Monoblock-Wärmepumpe wird zur Erzeugung von Wärmeenergie zum Heizen und Kühlen, die durch Umschalten des 4-Wege-Ventils erreicht werden kann, und zur Erzeugung von Brauchwarmwasser mit einem speziellen, aus Relais, Temperatursensoren und 3-Wege-Ventil bestehenden Brauchwarmwasser-Verwaltungsmodul verwendet.

Die Monoblock-Wärmepumpe ist eine Full-Inverter-Maschine.

Die Steuerung der Maschine erfolgt über eine Fernsteuerung.

Die Maschine besteht aus folgenden Hauptkomponenten:

- Einen Rahmen (Stützstruktur)
- Einen Kompressor
- Einen Inverter
- Einen Wärmetauscher
- Eine Umwälzpumpe
- Einen Ventilator
- Einen Ventilsatz
- Einen elektrischen Schaltschrank
- Eine Fernsteuerung

5.1 SICHERHEITSTATUS DER MASCHINE



Die Maschine befindet sich in einem „**sicheren Zustand**“, wenn sie von den Energieversorgungsquellen getrennt ist, die Trennvorrichtung blockiert ist, die Restenergien abgebaut wurden und keine Bedingungen erkannt werden, die den allgemeinen Sicherheitszustand beeinträchtigen könnten.

Um die Maschine in einen „**sicheren Zustand**“ zu bringen, gehen Sie folgendermaßen vor:

- 1) Stoppen Sie die Maschine über den Fernsteuerungsbefehl HCC (**s. Abs. 14.20**) oder über das Bedienfeld (optional) (**s. Abs. 14.9**) und warten Sie, bis der Kompressor normal abgeschaltet wird und die Komponenten ihre Umgebungstemperatur erreicht haben.
- 2) Trennen Sie die elektrische Versorgung der Maschine, indem Sie den elektrischen Hauptschalter (durch den Kunden) in die Pos. „**0-OFF**“ stellen (bei einer Maschine mit doppelter Versorgung beide Versorgungen entfernen)
- 3) Schließen Sie die Ventile des Wasserkreislaufs
- 4) Wenn die Maschine ausgeschaltet bleibt, die Gefahr des Einfrierens besteht und keine Frostschutzventile vorhanden sind, müssen Sie den Wasserkreislauf entleeren

5.2 BESTIMMUNGSGEMÄSSE VERWENDUNG

Einsatzbereich	Ziviler und industrieller Bereich
Einsatzort	Draußen, an einem ausreichend gut beleuchteten, belüfteten und wettergeschützten Ort, der den in dem Land, in dem die Maschine in Betrieb genommen wird, geltenden gesetzlichen Bestimmungen zur Sicherheit entspricht. Die Maschine muss auf einer ebenen, nivellierten und stabilen Fläche aufgestellt werden, die ihre Stabilität im Verhältnis zu ihren Gesamtabmessungen (s. Abs. 5.5) und ihrem Gewicht gewährleistet (s. Abs. 11.1 - TAB. 22)
Bestimmungsgemäße Verwendung	Die Maschine wird für die Erzeugung von Wärmeenergie zum Heizen und Kühlen sowie für die Erzeugung von Brauchwarmwasser eingesetzt. Die Monoblock-Wärmepumpe ist eine Full-Inverter-Maschine. Die Steuerung der Maschine erfolgt über eine Fernsteuerung.
Zuständige Techniker	Nr. 1 autorisierter Techniker, der über die professionellen, technischen Fähigkeiten verfügt, wie in Abs. 2.4 beschrieben Abs. 2.4

TAB. 7 (Bestimmungsgemäße Verwendung)

5.3 VERNÜNFTIGERWEISE VORHERSEHBARE FEHLANWENDUNGEN

Die Maschine wurde für den in **Abs. 5.2** vorgesehenen Verwendungszweck konzipiert und gebaut, daher ist jede andere Art der Nutzung und Verwendung untersagt, um die Sicherheit autorisierter Bediener und die Leistungsfähigkeit der Maschine jederzeit zu gewährleisten.



⚠ GEFAHR

ES IST VERBOTEN, DIE MASCHINE IN UMGEBUNGEN MIT POTENTIELL EXPLOSIONSFÄHIGER ATMOSPHERE UND / ODER IN DER ANWESENHEIT VON BRENNBAREM STAUB IN BETRIEB ZU NEHMEN (Z. B.: HOLZ-, MEHL-, ZUCKER- UND GETREIDESTAUB).

⚠ GEFAHR

- 1) ES IST VERBOTEN, DIE MASCHINE FÜR EINEN UNSACHGEMÄSSEN ODER ANDEREN ALS DEN VOM HERSTELLER VORGESEHENEN ZWECK ZU VERWENDEN (**S. ABS. 5.2**)
- 2) ES IST VERBOTEN, DASS DIE MASCHINE SEITENS NICHT AUTORISIERTEN PERSONEN (**S. ABS. 2.4**) ODER PERSONEN, DIE NICHT IM BESITZ DER VOLLEN PSYCHO-PHYSISCHEN FÄHIGKEITEN SIND, VERWENDET WIRD
- 3) ES IST VERBOTEN, DIE MASCHINE OHNE TRENNENDE UND NICHTTRENNENDE SCHUTZEINRICHTUNGEN ZU VERWENDEN
- 4) ES IST VERBOTEN, DIE AN DER MASCHINE INSTALLIERTEN TRENNENDEN UND NICHTTRENNENDEN SCHUTZEINRICHTUNGEN ZU NEUTRALISIEREN, ZU MANIPULIEREN, ZU VERÄNDERN ODER ZU UMGEHEN.
- 5) ES IST VERBOTEN, AUF DIE MASCHINE ZU STEIGEN
- 6) ES IST VERBOTEN, DIE WÄRMEPUMPE WÄHREND DES TRANSPORTS UM MEHR ALS 45° (IN JEDE RICHTUNG) ZU NEIGEN
- 7) ES IST VERBOTEN, DEN ANSAUG- UND ENTLADEBEREICH AUCH NUR TEILWEISE ABZUDECKEN
- 8) ES IST VERBOTEN, DIE MASCHINE IN DER NÄHE DER WAND ZU INSTALLIEREN
- 9) ES IST VERBOTEN, DIE MASCHINE IN DER NÄHE VON WÄRMEQUELLEN ZU INSTALLIEREN
- 10) ES IST VERBOTEN, DIE MASCHINE IN DER NÄHE VON ENTZÜNDBAREN SUBSTANZEN ZU INSTALLIEREN
- 11) ES IST VERBOTEN, DIE MASCHINE IN DER NÄHE VON LÜFTUNGSÖFFNUNGEN BENACHBARER GEBÄUDE ZU INSTALLIEREN
- 12) ES IST VERBOTEN, DIE MASCHINE UNTER BÄUMEN, DIE IHRE BLÄTTER VERLIEREN, ZU INSTALLIEREN
- 13) ES IST VERBOTEN, DIE MASCHINE IN STAUBIGEN ODER KORROSIVEN UMGEBUNGEN ZU INSTALLIEREN
- 14) ES IST VERBOTEN, DIE MASCHINE IN DER NÄHE VON ABLUFTSCHÄCHTEN ZU INSTALLIEREN
- 15) ES IST VERBOTEN, DASS DER VENTILATORAUSLASS AUF FENSTER ODER TÜREN ZEIGT
- 16) ES IST VERBOTEN, DIE MASCHINE BEI ZU HOHEN ODER ZU NIEDRIGEN TEMPERATUREN ZU BETREIBEN (**S. ABS. 5.7**)

⚠ WARNUNG

- 1) ES IST VERBOTEN, JEDLICHE ÄNDERUNG AN DER MASCHINE VORZUNEHMEN, DIES FÜHRT ZUM ERLISCHEN DER GARANTIE UND DER GÜLTIGKEIT DER CE-KONFORMITÄT
- 2) ES IST VERBOTEN, AUF DER MASCHINE NICHT ORIGINALE AUSRÜSTUNGEN, ZUBEHÖRTEILE UND / ODER ERSATZTEILE ZU INSTALLIEREN
- 3) ES IST VERBOTEN, ANDERE PRODUKTE ZU VERWENDEN, ALS JENE DIE VOM HERSTELLER ANGEZEIGT SIND (**S. ABS. 5.15**)
- 4) ES IST VERBOTEN, JEDLICHEN GEGENSTAND AUF DER MASCHINE ABZULEGEN
- 5) DIE LANDESSPEZIFISCHEN BAUVORSCHRIFTEN SIND EINZUHALTEN.

⚠ WARNUNG

- 1) ES IST ZWINGEND ERFORDERLICH, DIE SPEZIFISCHEN BAUVORSCHRIFTEN DER LÄNDER EINZUHALTEN, IN DENEN DIE MASCHINE IN BETRIEB GENOMMEN WIRD
- 2) WENN DIE MASCHINE AN EINEM ORT INSTALLIERT WIRD, AN DEM SCHNEE FÄLLT, MUSS DIE INSTALLATION 25 cm ÜBER DEM BODEN UND MIT AUSREICHENDER ABDECKUNG ERFOLGEN, UM EINE BEHINDERUNG DES ANSAUGBEREICHS UND DES KONDENSATABFLUSSES ZU VERMEIDEN.

**INFORMATION**

WÄHREND DES BETRIEBS IM SOMMERMODUS VERHINDERT DER FROSTSCHUTZ DAS EINFRIEREN DES ANLAGENWASSERS. DIE MONOBLOCK-WÄRMEPUMPE IST MIT EINER SONDE AUSGESTATTET, DIE DIE AUSTRITTSTEMPERATUR DES KOMPRESSORS REGELT. DER COMPUTER DER MASCHINE STELLT SICHER, DASS DIE AUSTRITTSTEMPERATUR NICHT DEN MAXIMALEN ZULÄSSIGEN WERT ÜBERSCHREITET.

5.4 ALLGEMEINE WARNHINWEISE**⚠️ WARNUNG**

DIE AUSWAHL UND VERWENDUNG DER MASCHINE ZUR BEDIENUNG DER KLIMAANLAGE MUSS VON KOMPETENTEM PERSONAL GEMÄSS DEN GELTENDEN VORSCHRIFTEN DES LANDES, IN DEM DIE MASCHINE VERWENDET WIRD, SO DURCHGEFÜHRT WERDEN, DASS DIE ANFORDERUNGEN DER ANLAGE VOLLSTÄNDIG ERFÜLLT WERDEN.

INSTALLATION, INBETRIEBNAHME UND WARTUNG MÜSSEN VON KOMPETENTEM PERSONAL DURCHGEFÜHRT WERDEN, DAS IN DER LAGE IST, DAS MÖGLICHE VORHANDENSEIN VON RISIKOFAKTOREN ODER FEHLFUNKTIONEN DER MASCHINE EINZUSCHÄTZEN.

DIE MASCHINE WIRD KOMPLETT MIT ALLEN OPTIONEN UND FUNKTIONEN DIREKT VOM HERSTELLER GELIEFERT. JEDLICHE VERÄNDERUNG DES KÜHLTEILS ODER DER SOFTWARE IST NICHT GESTATTET. JEDLICHE MANIPULATION FÜHRT ZUM VERLUST DER FUNKTIONALITÄT DER MASCHINE UND ENTBINDET DEN HERSTELLER VON JEDLICHER HAFTUNG.

ES IST ZWINGEND ERFORDERLICH, REGELMÄSSIGE INSPEKTIONEN UND EINE ORDNUNGSGEMÄSSE WARTUNG DER MASCHINE DURCHZUFÜHREN, UM DIE FUNKTIONALITÄT UND HALTBARKEIT DER MASCHINE ZU GEWÄHRLEISTEN.

ÜBERPRÜFEN SIE IM FALLE EINER STÖRUNG DEN FEHLERCODE AUF DEM BEDIENFELD UND WENDEN SIE SICH GEGEBENENFALLS AN DEN INSTALLATIONSTECHNIKER; IM BEDARFSFALL ORIGINAL-ERSATZTEILE BESTELLEN.

DURCH DIE LUFTSTRÖMUNG IM ANSAUG- UND ABLUFTBEREICH KANN ES BEI WANDNAHER AUFSTELLUNG DER MASCHINE ZU EINER STÄRKEREN ABLAGERUNG VON VERUNREINIGUNGEN KOMMEN.

DIE KÄLTERE AUSSENLUFT MUSS SO ENTWEICHEN, DASS DIE WÄRMEABGABE DER BENACHBARTEN BEHEIZTEN RÄUME NICHT ERHÖHT WIRD.

DER SCHMUTZKOLLEKTOR, DER NICHT IM LIEFERUMFANG ENTHALTEN IST, ABER AUF KUNDENWUNSCH GELIEFERT WIRD, MUSS AM HEIZUNGSRÜCKLAUF VOR DER WÄRMEPUMPE MONTIERT WERDEN.

DER EINBAU IN NISCHEN ODER INNENHÖFEN IST NICHT ZULÄSSIG, DA SICH DIE ABGEKÜHLTE LUFT AM BODEN STAUT UND BEI LÄNGEREM BETRIEB WIEDER VON DER WÄRMEPUMPE ANGESAUGT WÜRDEN.

DER GEFRIERPUNKT KANN JE NACH KLIMAREGION VARIIEREN. BEACHTEN SIE DIE FÜR DIE BETREFFENDEN LÄNDER GELTENDEN VORSCHRIFTEN.

BEACHTEN SIE DIE DREHUNG IM UHRZEIGERSINN: BEI FALSCHER VERKABELUNG WIRD DER START DER WÄRMEPUMPE BEHINDERT. DER WÄRMEPUMPENREGLER ZEIGT DIE ENTSPRECHENDE WARNMELDUNG AN (KORREKTE VERKABELUNG).

DER BETRIEB DER WÄRMEPUMPE BEI ZU NIEDRIGEN ANLAGENTEMPERATUREN KANN ZUR TOTALBLOCKIERUNG FÜHREN. ZUR INBETRIEBNAHME (**S. ABS. 14.2**).

DIE MASCHINE IST NICHT FÜR DEN BETRIEB MIT EINEM FREQUENZUMRICHTER GEEIGNET. WENN DIE MASCHINE FÜR LÄNGERE ZEIT STROMLOS (VOM NETZ GETRENNT) IST, DARF DER ÖLERWÄRMUNGSVORGANG NICHT UNTERBROCHEN WERDEN, DER BEIM WIEDEREINSCHALTEN DER MASCHINE BEGINNT. DIESER VORGANG DIENT DAZU, EINEN AUSFALL DES KOMPRESSORS ZU VERHINDERN.

5.5 ABMESSUNGEN

5.5.1 ABMESSUNGEN SERIE S (SP - SP-T)

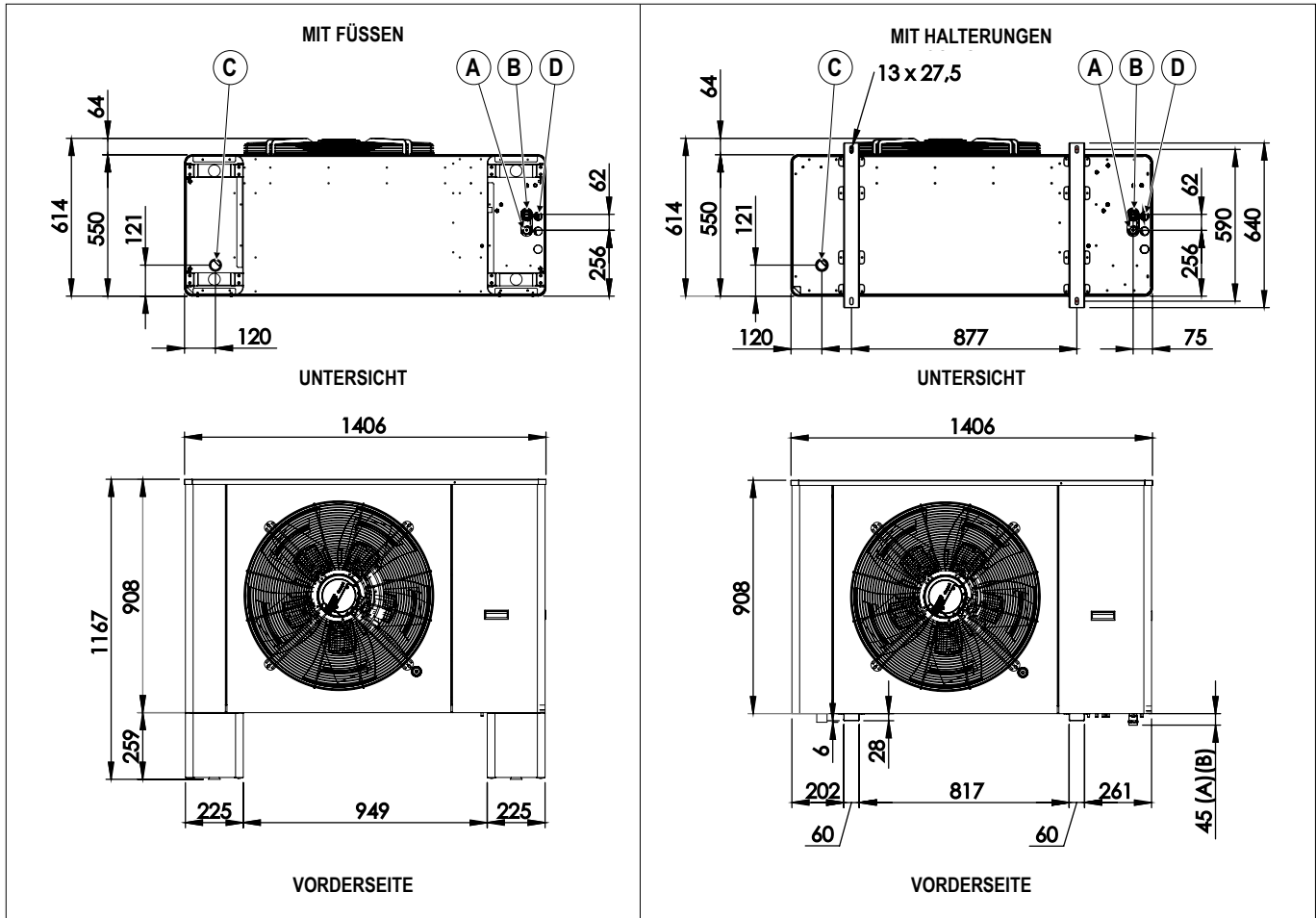


ABB. 2 (Abmessungen Serie S - SP - SP-T - mit Füßen und Halterungen)

Bez.	
A	Anschluss Wasserzulauf Fitting 1"
B	Anschluss Wasserauslauf Fitting 1"
C	Anschluss Kondensatabfluss Außendurchmesser \varnothing 40 mm
D	Elektrokabeldurchführung

TAB. 8 (Abmessungen der Anschlüsse der Serie S - SP - SP-T)

5.5.2 ABMESSUNGEN DER SERIE M (MP)

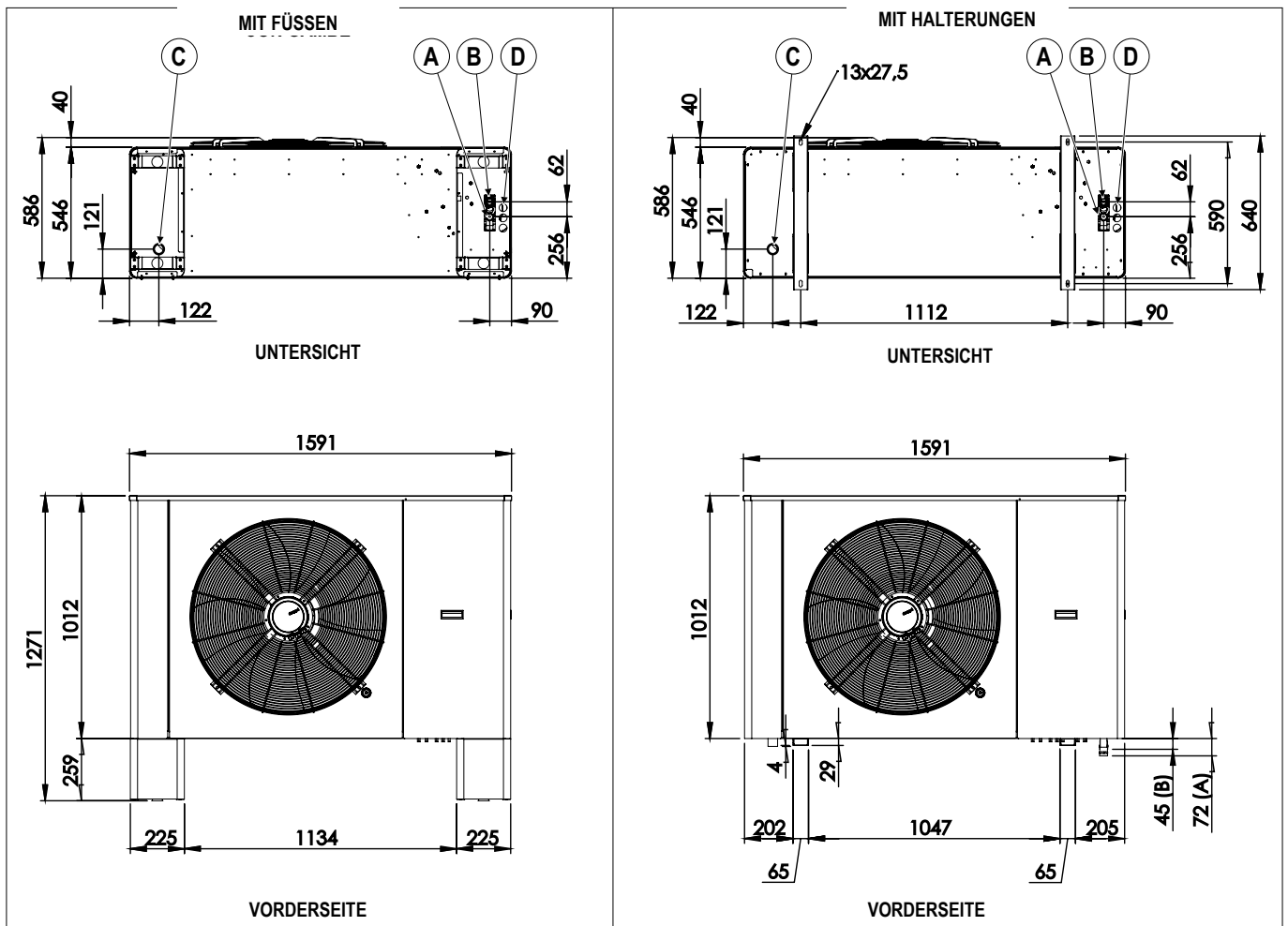


ABB. 3 (Abmessungen der Serie M - MP - mit Füßen und Halterungen)

Bez.	
A	Anschluss Wasserzulauf Fitting 1"
B	Anschluss Wasserauslauf Fitting 1"
C	Anschluss Kondensatabfluss Außendurchmesser \varnothing 40 mm
D	Elektrokabeldurchführung

TAB. 9 (Abmessungen der Anschlüsse Serie M - MP)

5.5.3 ABMESSUNGEN SERIE L (LP - LR)

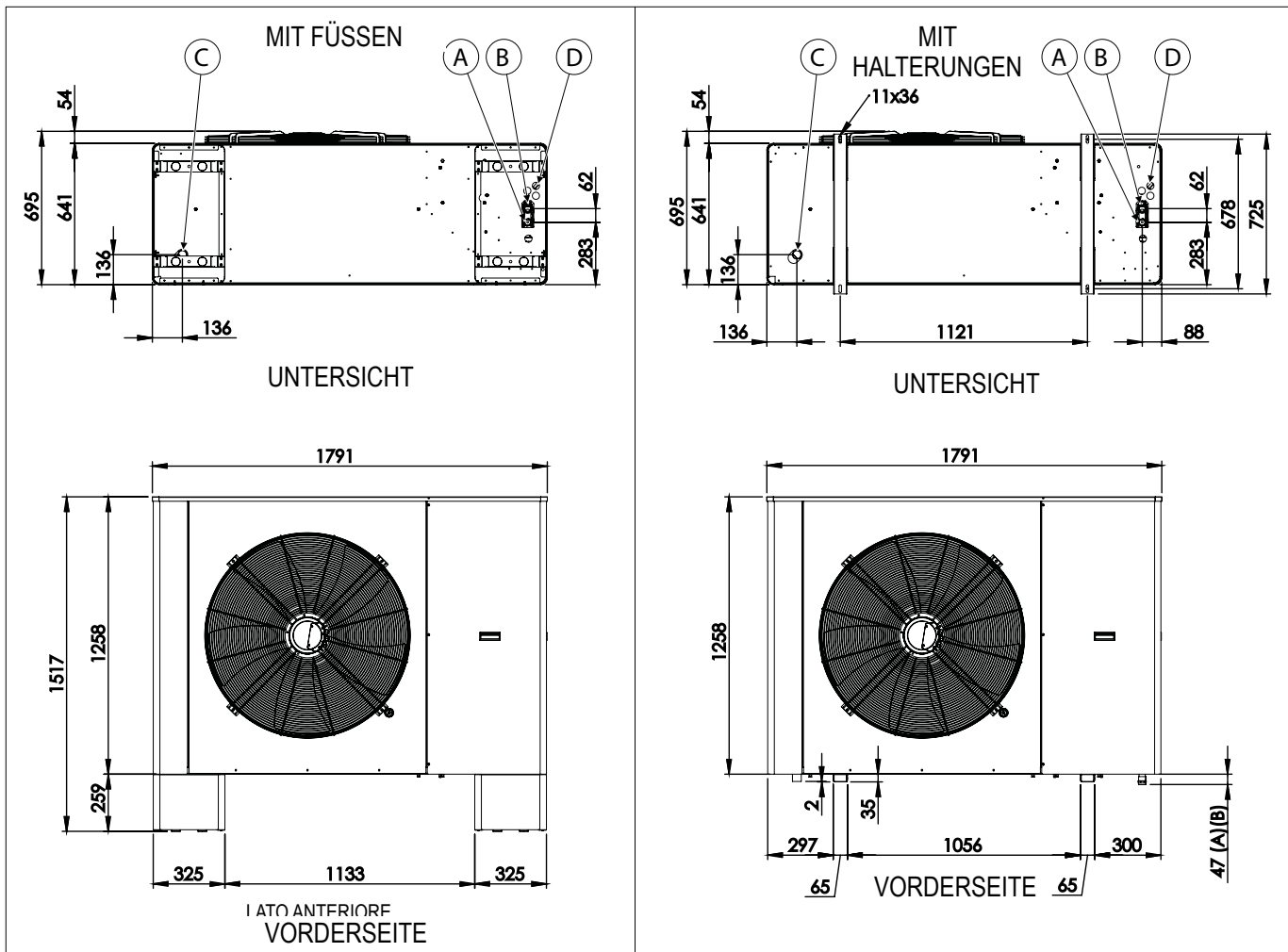


ABB. 4 (Abmessungen Serie L - LP - LR - mit Füßen und Halterungen)

Bez.	
A	Anschluss Wasserzulauf Fitting 1"
B	Anschluss Wasserauslauf Fitting 1"
C	Anschluss Kondensatabfluss Außendurchmesser \varnothing 40 mm
D	Elektrokabeldurchführung

TAB. 10 (Abmessungen der Anschlüsse Serie L - LP - LR)

5.5.4 ABMESSUNGEN SERIE L Plus (LP Plus - LR Plus)

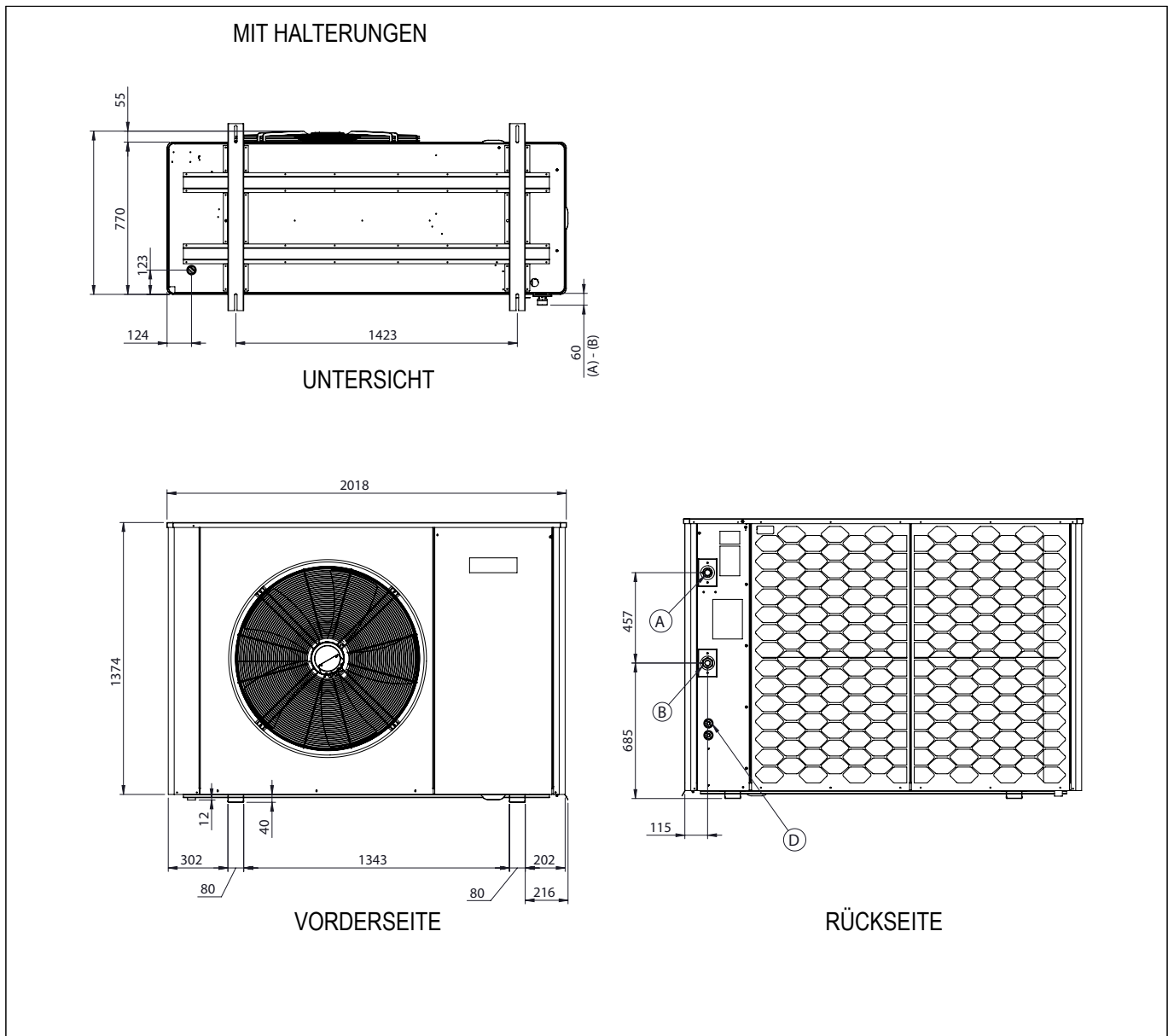
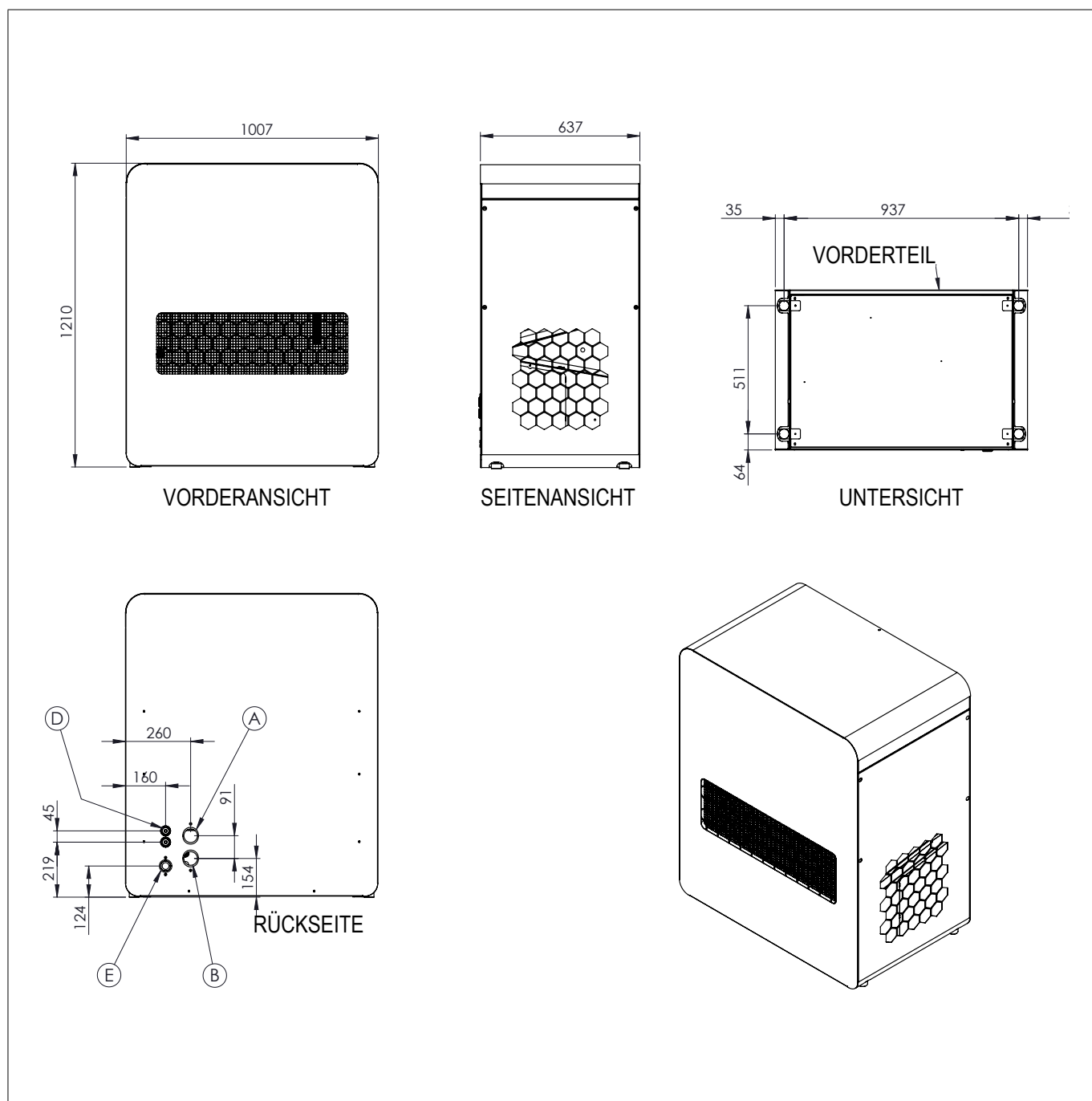


ABB. 5 (Abmessungen Serie L - LP Plus - LR Plus - mit Halterungen)

Bez.	
A	Anschluss Wasserzulauf Fitting 1" 1/2
B	Anschluss Wasserauslauf Fitting 1" 1/2
C	Anschluss Kondensatabfluss Außendurchmesser \varnothing 40 mm
D	Elektrokabeldurchführung

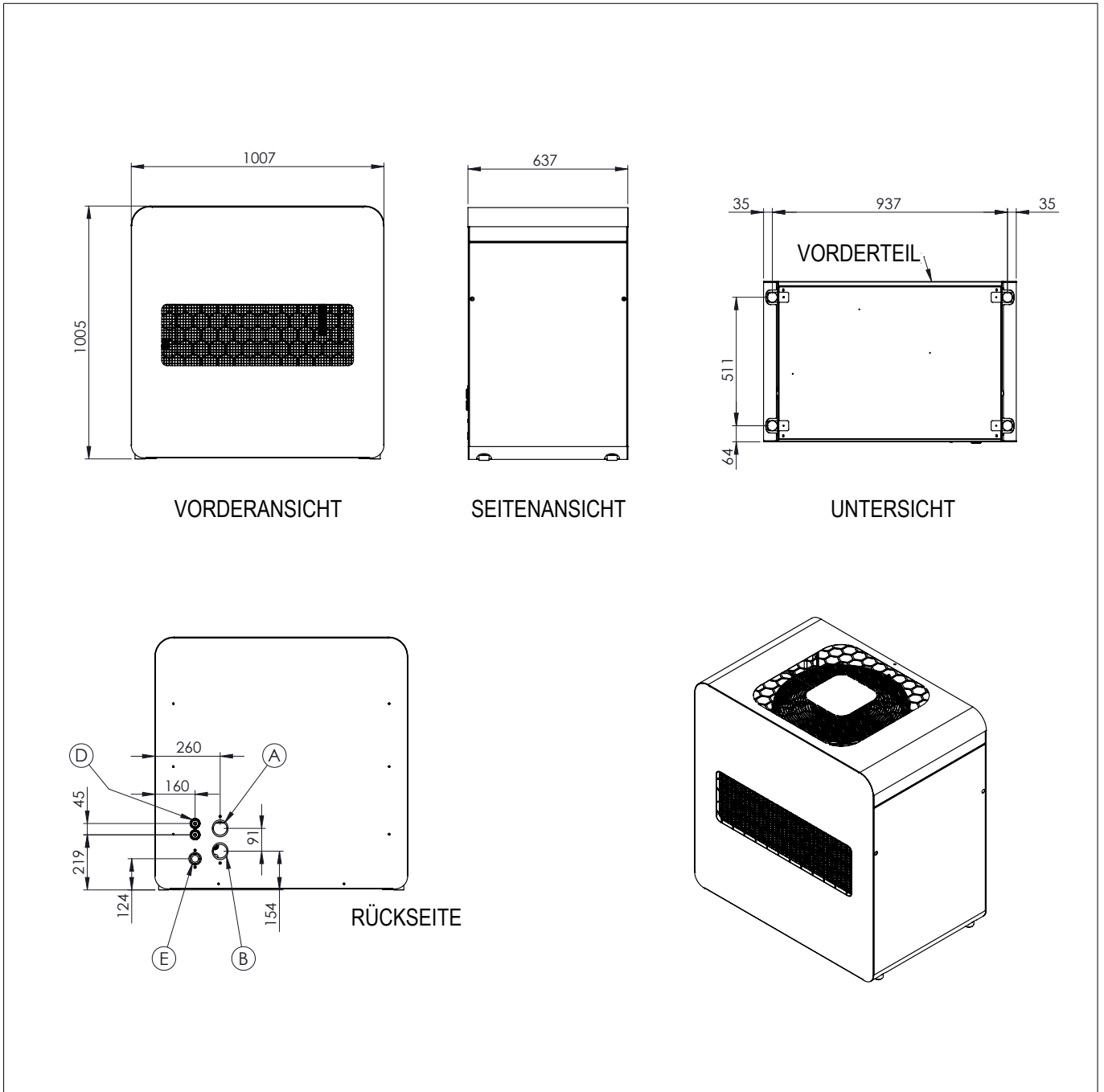
TAB. 11 (Abmessungen der Anschlüsse Serie L - LP Plus - LR Plus)

5.5.5 ABMESSUNGEN SERIE XS (XS - X) - HOHE VERSION



Rif.	
A	Anschluss Wasserzulauf Fitting 1"
B	Anschluss Wasserauslauf Fitting 1"
E	Anschluss Kondensatabfluss Außendurchmesser \varnothing 40 mm
D	Elektrokabeldurchführung

5.5.6 ABMESSUNGEN SERIE XS (XS - X) - NIEDRIGE VERSION



Rif.	
A	Anschluss Wasserzulauf Fitting 1"
B	Anschluss Wasserauslauf Fitting 1"
E	Anschluss Kondensatabfluss Außendurchmesser \varnothing 40 mm
D	Elektrokabeldurchführung

5.6 UMWÄLZPUMPEN

Die in der Tabelle angeführte Umwälzpumpe wird je nach Baureihe und Modell in die Maschine eingebaut.

Serie	Modell	Typ der internen Umwälzpumpe	Typ der externen Umwälzpumpe
XS	XS-7,5	Grundfos UPM4K 15-75 130 PWM	
	XS-9		
	X-7,5		
	X-9		
HRP	HRP-10	Grundfos UPM4XL 25-90	
	HRP-12		
	HRP-14		
	HRP-16		
SP-T	SP-8T		Wilo Para 25/8 Grundfos UPM4XL 25-90
	SP-10T		
	SP-12T		
SP	SP-8		
	SP-10		
	SP-12		
MP	MP-14	Grundfos UPM4XL 25-90	Wilo Para 25/9 Grundfos UPM4XL 25-90
	MP-16		
	MP-18	Grundfos UPM4XL 25-90	
	MP-20		
LP	LP-22		
	LP-26		
	LP-28	Grundfos UPM10XL 25-125 180 Templari GPA 25-13 H PRO 180	Wilo Yonos Para HF 30/12 Templari GPA 32-17 H PRO 180 Grundfos UPM10XL 25-125 180 Templari GPA 25-13 H PRO 180
	LP-32		
	LP-35		
LP-Plus	LP Plus-35		Wilo Yonos Para HF 30/12 Templari GPA 32-17 H PRO 180 Grundfos UPM10XL 25-125 180 Templari GPA 25-13 H PRO 180
	LP Plus-40		
LR	LR-35	Wilo Yonos Para HF 30/12 Templari GPA 32-17 H PRO 180	Wilo Yonos Para HF 30/12 Templari GPA 32-17 H PRO 180 Grundfos UPM10XL 25-125 180 Templari GPA 25-13 H PRO 180
	LR-35 Cold		
LR Plus	LR-Plus-45	Wilo Yonos Para HF 30/12 Templari GPA 32-17 H PRO 180	Wilo Yonos Para HF 30/12 Templari GPA 32-17 H PRO 180

TAB. 12 (Serie - Modello - Circolatori)

5.7 BETRIEBSGRENZEN UND TECHNISCHE DATEN

Umwälzpumpe Wilo Para 25/8 und Wilo Para R 25/8		
Versorgungsspannung	V GS	230
Versorgungsfrequenz	Hz	50 / 60
Energieeffizienz-Index	EEI	≤0,21
MAX. absorbierte Leistung	W	75
MAX. absorbierter Strom	A	0,66
MAX. Förderhöhe	m	8,4
MIN. Eingangsdruck	bar	0,5
Umwälzpumpe Wilo Para 25/8 Plus und Wilo Para R 25/8 Plus		
Versorgungsspannung	V GS	230
Versorgungsfrequenz	Hz	50 / 60
Energieeffizienz-Index	EEI	≤0,21
MAX. absorbierte Leistung	W	87
MAX. absorbierter Strom	A	0,8
MAX. Förderhöhe	m	8
MIN. Eingangsdruck	bar	0,5
Umwälzpumpe Wilo Para 25/9 und Wilo Para R 25/9		
Versorgungsspannung	V GS	230
Versorgungsfrequenz	Hz	50 / 60
Energieeffizienz-Index	EEI	≤0,21
MAX. absorbierte Leistung	W	87
MAX. absorbierter Strom	A	0,66
MAX. Förderhöhe	m	9
MIN. Eingangsdruck	bar	0,5
Umwälzpumpe Wilo Para Maxo 25-180 und Wilo Para Maxo R 25-180		
Versorgungsspannung	V GS	230
Versorgungsfrequenz	Hz	50 / 60
Energieeffizienz-Index	EEI	≤0,2
MAX. absorbierte Leistung	W	195
MAX. absorbierter Strom	A	1,5
MAX. Förderhöhe	m	10,4
MIN. Eingangsdruck	bar	0,5

Fortsetzung

Umwälzpumpe Wilo Yonos Para HF 30/12		
Versorgungsspannung	V _{GS}	230
Versorgungsfrequenz	Hz	50 / 60
Energieeffizienz-Index	EEI	≤ 0,23
MAX. absorbierte Leistung	W	305
MAX. absorbierter Strom	A	1,33
MAX. Förderhöhe	m	11
MIN. Eingangsdruck	bar	0,5
Umwälzpumpe Templari GPA 32-17 H PRO 180		
Versorgungsspannung	V _{GS}	220 - 240
Versorgungsfrequenz	Hz	50 / 60
Energieeffizienz-Index	EEI	≤ 0,23
MAX. absorbierte Leistung	W	350
MAX. absorbierter Strom	A	1,6
MAX. Förderhöhe	m	17
MIN. Eingangsdruck	bar	0,5
Umwälzpumpe Grundfos UPM4XL 25-90		
Versorgungsspannung	V _{GS}	230
Versorgungsfrequenz	Hz	50 / 60
Energieeffizienz-Index	EEI	≤ 0,20
MAX. absorbierte Leistung	W	92
MAX. absorbierter Strom	A	0,77
MAX. Förderhöhe	m	9,5
MIN. Eingangsdruck	bar	0,5
Umwälzpumpe Grundfos UPMXL 25-125 180		
Versorgungsspannung	V _{GS}	230
Versorgungsfrequenz	Hz	50 / 60
Energieeffizienz-Index	EEI	≤ 0,23
MAX. absorbierte Leistung	W	180
MAX. absorbierter Strom	A	1,42
MAX. Förderhöhe	m	12,8
MIN. Eingangsdruck	bar	0,1

Fortsetzung

Umwälzpumpe Grundfos UPM10XL 25-125 180		
Versorgungsspannung	V _{GS}	230
Versorgungsfrequenz	Hz	50 / 60
Energieeffizienz-Index	EEI	≤ 0,20
MAX. absorbierte Leistung	W	100
MAX. absorbierter Strom	A	1,5
MAX. Förderhöhe	m	9,6
MIN. Eingangsdruck	bar	0,5
Umwälzpumpe Templari GPA 25 -13 H PRO 180		
Versorgungsspannung	V _{GS}	220 - 240
Versorgungsfrequenz	Hz	50 / 60
Energieeffizienz-Index	EEI	≤ 0,23
MAX. absorbierte Leistung	W	195
MAX. absorbierter Strom	A	1,3
MAX. Förderhöhe	m	13
MIN. Eingangsdruck	bar	0,3
Umwälzpumpe Grundfos UPM4K 15-75 130 PWM		
Versorgungsspannung	V _{GS}	230
Versorgungsfrequenz	Hz	50 / 60
Energieeffizienz-Index	EEI	≤ 0,20
MAX. absorbierte Leistung	W	63
MAX. absorbierter Strom	A	0,57
MAX. Förderhöhe	m	7,5
MIN. Eingangsdruck	bar	0,5
Produzierbare Temperaturen		
Kühltemperatur MIN. - MAX.	°C	5 - 25
Heiztemperatur MIN. - MAX.	R290 °C	10 - 65
	R32 °C	10 - 55
Temperatur Brauchwarmwasser MIN. - MAX.	R290 °C	35 - 65
	R32 °C	35 - 55
Eingriff Sicherheitsdruckschalter mit Kältemittel	R290 MPa / bar	2,93 / 29,3
	R32 MPa / bar	4,25 / 42,5

Fortsetzung

Empfohlene Werte für das Wasser		
Säuregehalt des Wassers	PH	6÷8
Elektrische Leitfähigkeit	mV/cm	<220 (25°)
Chlorionen	ppm	<50
Schwefelsäureionen	ppm	<50
Eisen gesamt	ppm	<0,3
Alkalität M	ppm	<50
Gesamthärte	ppm	<50 (5° F)
Schwefelionen		Keine
Ammoniakionen		Keine
Siliziumionen	ppm	30
Umgebungsbedingungen		
Umgebungstemperatur MIN. / MAX. (mit Kältemittel R290)	°C	-22 ÷ 46
Umgebungstemperatur MIN. / MAX. (mit Kältemittel R32)	°C	-25 ÷ 46
Relative Luftfeuchtigkeit MAX.	%	90
Meereshöhe MAX.	m.ü.M.	2000

TAB. 13 (Betriebsgrenzen und technische Daten)

5.8 SCHWELLENWERT MIN. DURCHSATZ

In TAB. 14 ist der MIN. Fluss und die folgende Fehlerschwelle für jedes Monoblock-Wärmepumpenmodell angegeben.

Serie	Modell	Durchflussmesser			Wert
		Alarmschwellenbereich (Liter/min)	Empfohlene Minstdurchflussmenge (Liter/min)	Nenndurchflussmenge A7/W35 DT=SK (Liter/min)	
XS	XS-7,5	18	21,5	21,5	DN20
	XS-9	18	21,5	25,8	
	X-7,5	18	21,5	21,5	
	X-9	18	21,5	25,8	
HRP	HRP-10	25	30	29	DN25
	HRP-12	25	30	34	
	HRP-14	25	30	40	
	HRP-16	25	30	46	
SP-T	SP-8T	25	30	23	
	SP-10T	25	30	29	
	SP-12T	25	30	34	
SP	SP-8	25	30	23	
	SP-10	25	30	29	
	SP-12	25	30	34	
MP	MP-14	25	35	40	
	MP-16	25	40	46	
	MP-18	30	45	52	
	MP-20	30	50	57	
LP	LP-22	34	54	63	
	LP-26	34	57	75	
	LP-28	46	70	80	
	LP-32	50	75	92	
	LP-35	54	80	100	
LP-Plus	LP Plus-35	70	90	100	
	LP Plus-40	70	100	115	
LR	LR-35	54	80	100	
	LR-35 Cold	54	80	100	
LR Plus	LR Plus-45	70	100	129	

TAB. 14 (Schwellenwert MIN. Durchsatz)

5.9 ZULÄSSIGER BETRIEBBEREICH

5.9.1 HEIZ- UND KÜHLMODUS SERIE SP-T

Für die Modelle SP-8T - SP-10T - SP-12T

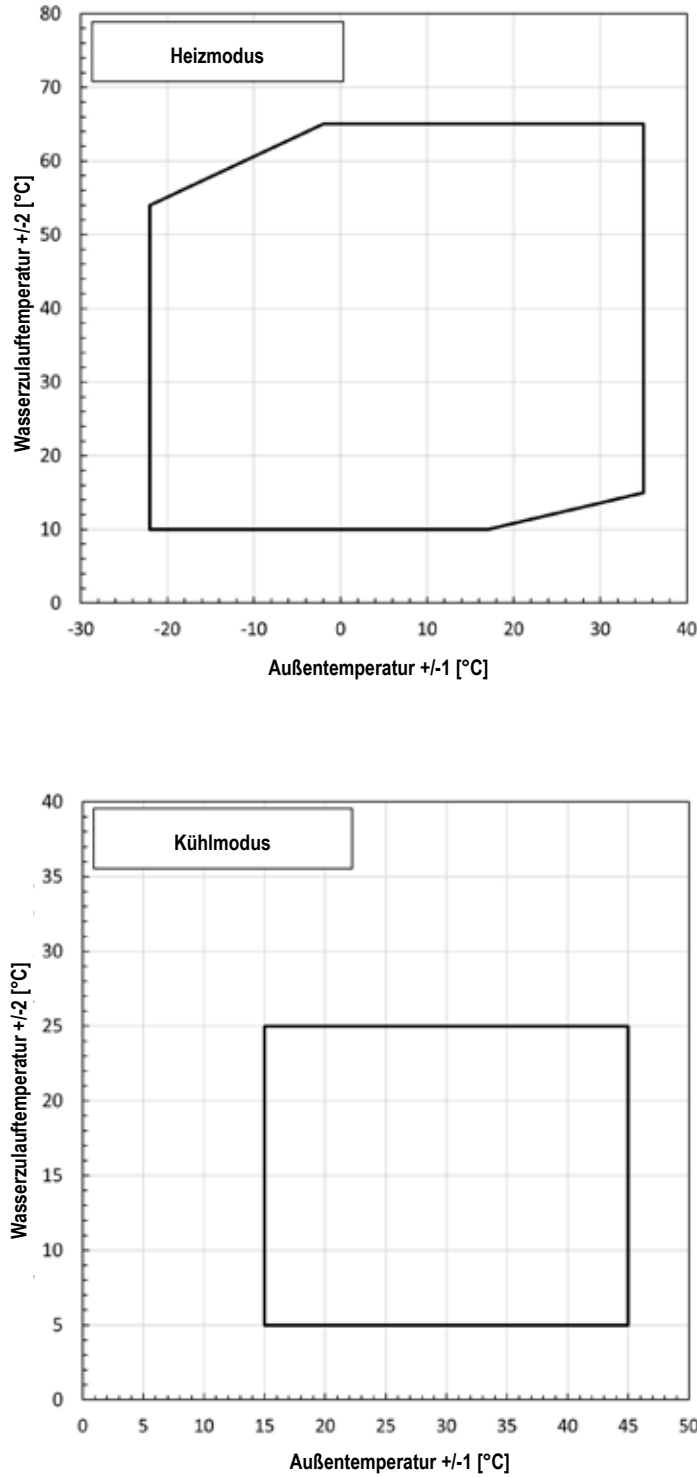


ABB. 6 (Heiz- und Kühlmodus Serie SP-T)

5.9.2 HEIZ- UND KÜHLMODUS SERIE MP- LP

Für die Modelle MP-18 - MP-20 - LP-22

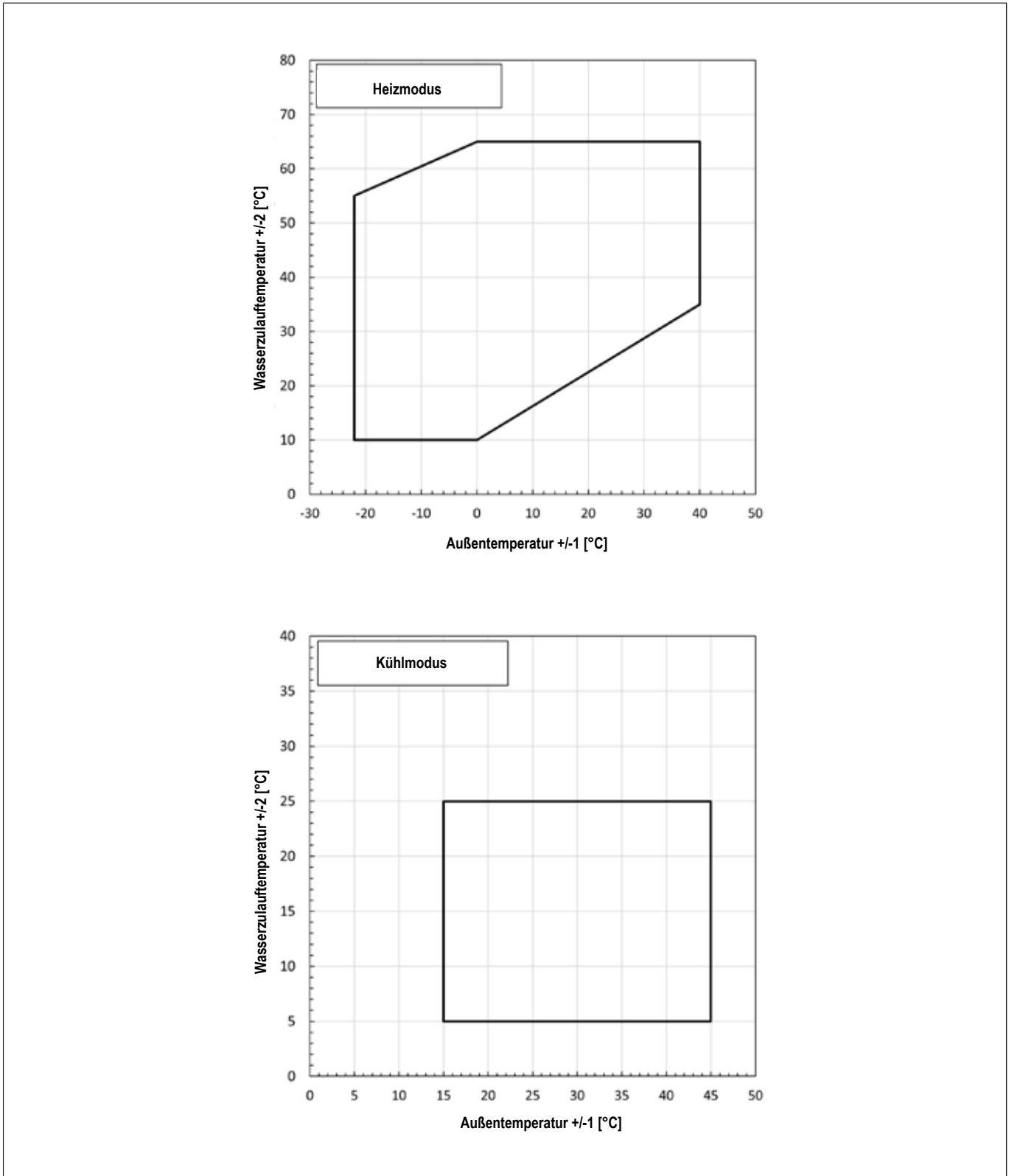


ABB. 7 (Heiz- und Kühlmodus Serie MP- LP)

5.9.3 HEIZ- UND KÜHLMODUS SERIE SP - MP - LP - LP PLUS

Für die Modelle SP-8 - SP-10 - SP-12 - MP-14 - MP-16 - LP-26 - LP Plus-28 - LP Plus-32 - LP Plus-35 - LP Plus-40

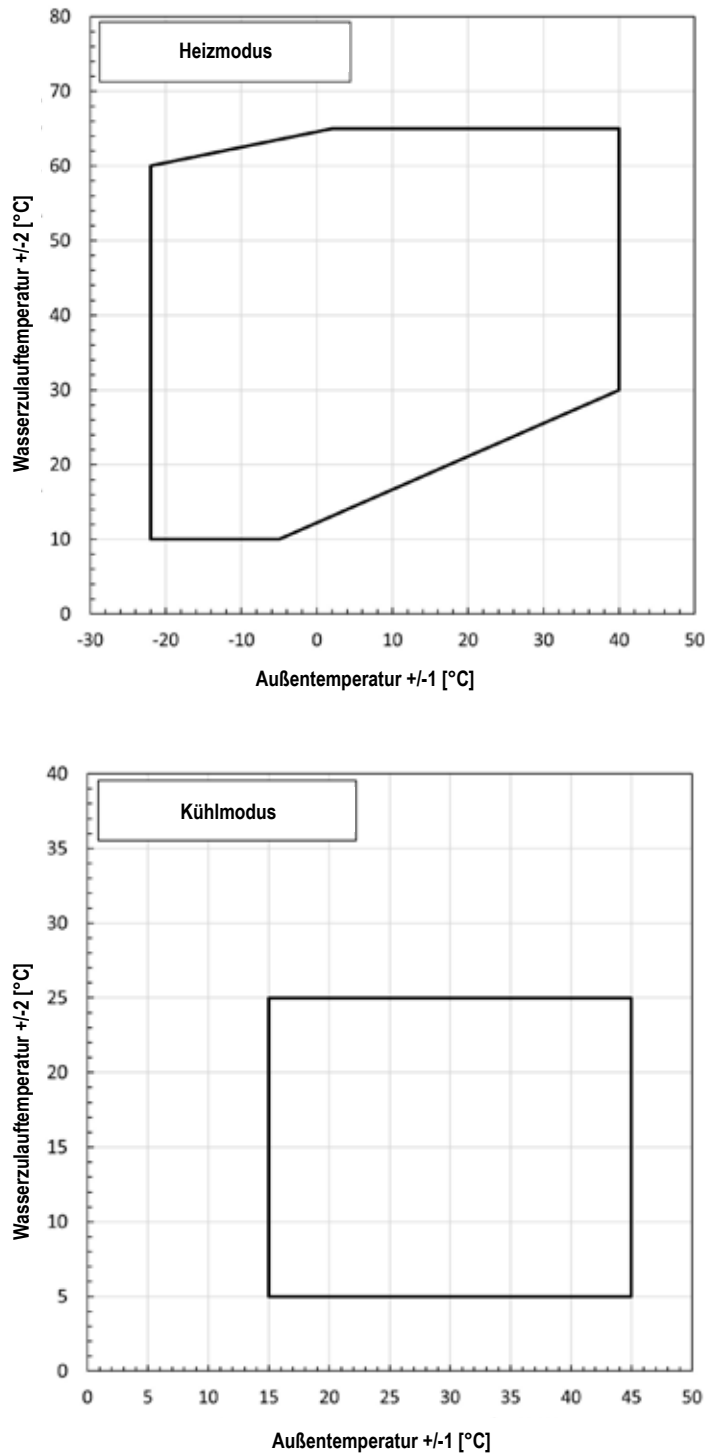


ABB. 8 (Heiz- und Kühlmodus Serie SP - MP - LP - LP Plus)

5.9.4 HEIZ- UND KÜHLMODUS SERIE LR - LR PLUS

Für die Modelle LR-35 - LR Plus-45

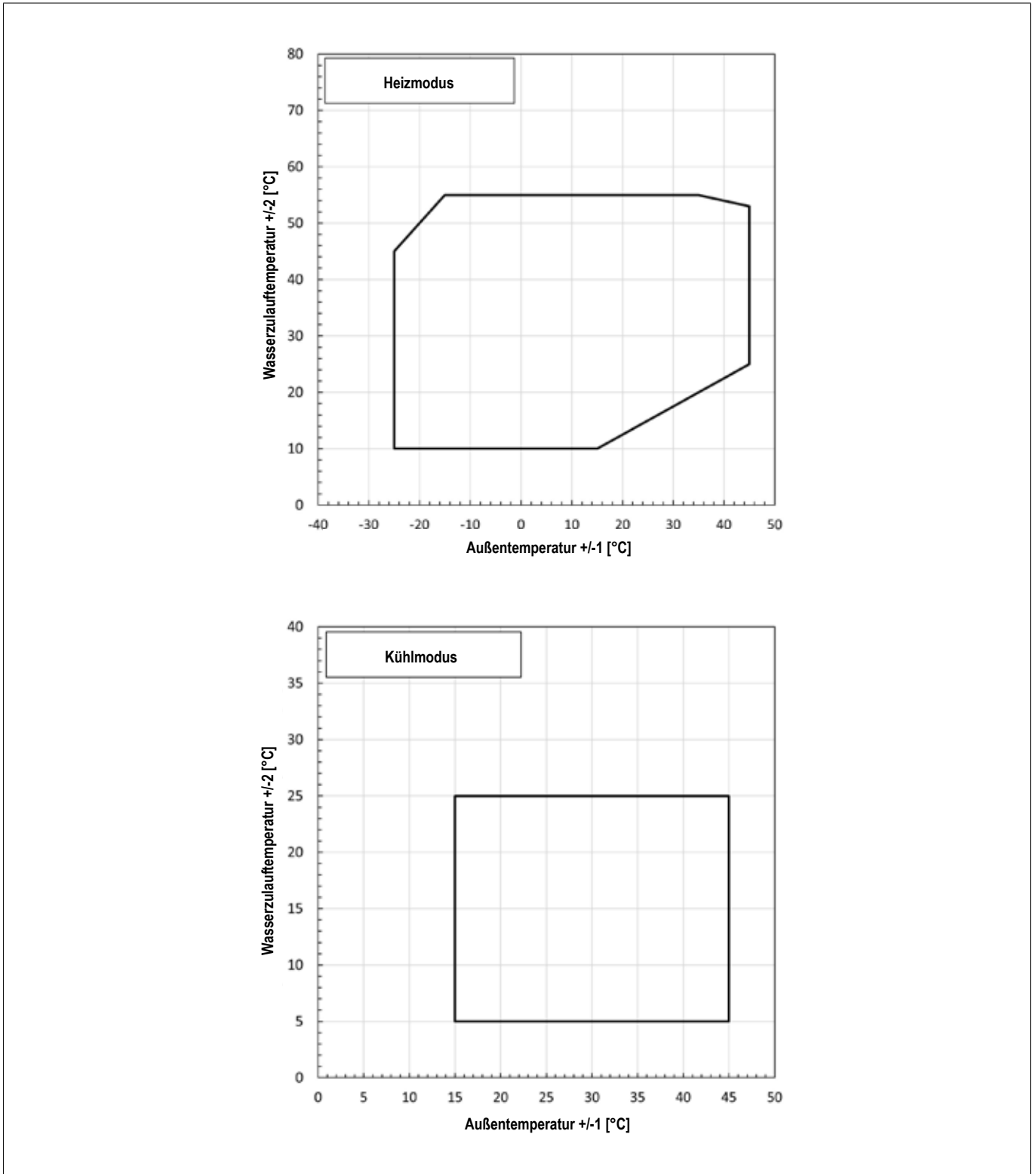


ABB. 9 (Heiz- und Kühlmodus Serie LR - LR Plus)

5.9.5 HEIZ- UND KÜHLMODUS SERIE XS - X

Per modelli XS-7,5 - XS-9 - X-7,5 - X-9

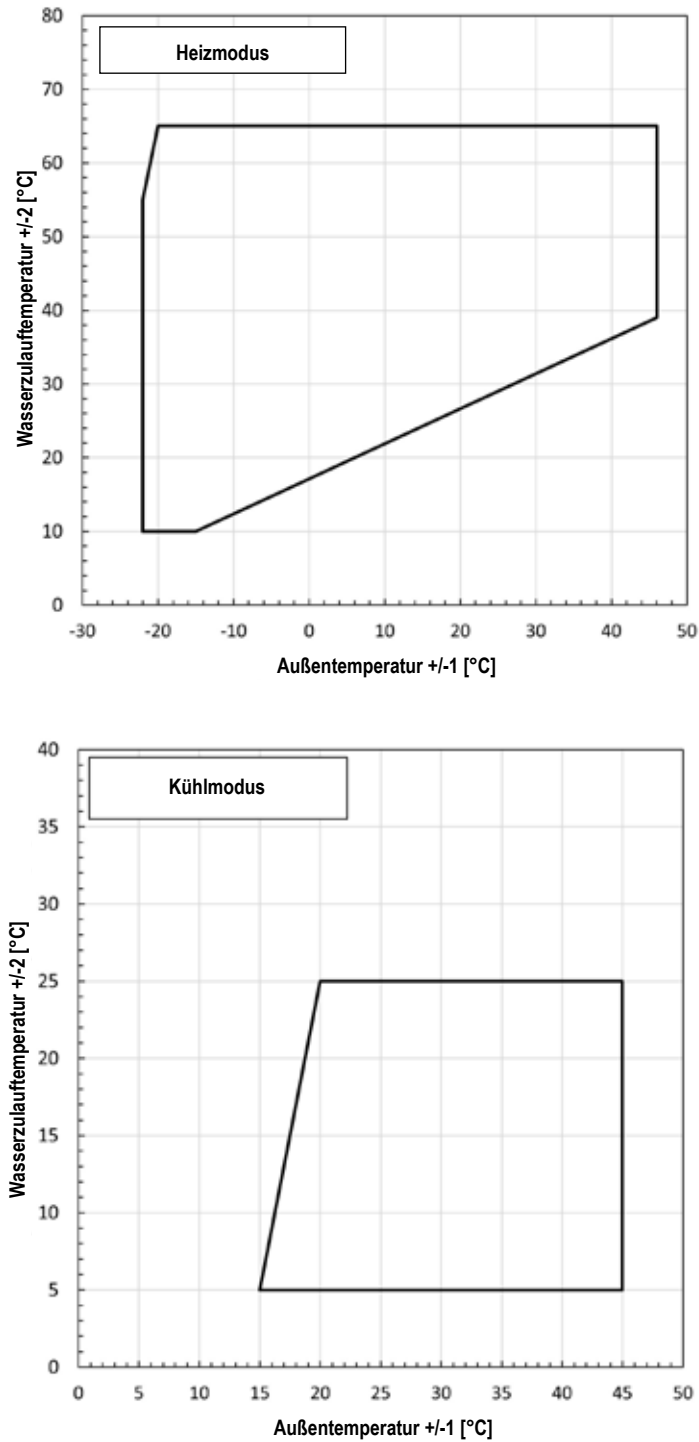


ABB. 10 (Heiz- und Kühlmodus Serie XS - X)

5.10 TYPISCHEN KURVEN DER UMWÄLZPUMPEN

5.10.1 UMWÄLZPUMPE TYP WILO PARA 25/8 UND WILO PARA R 25/8

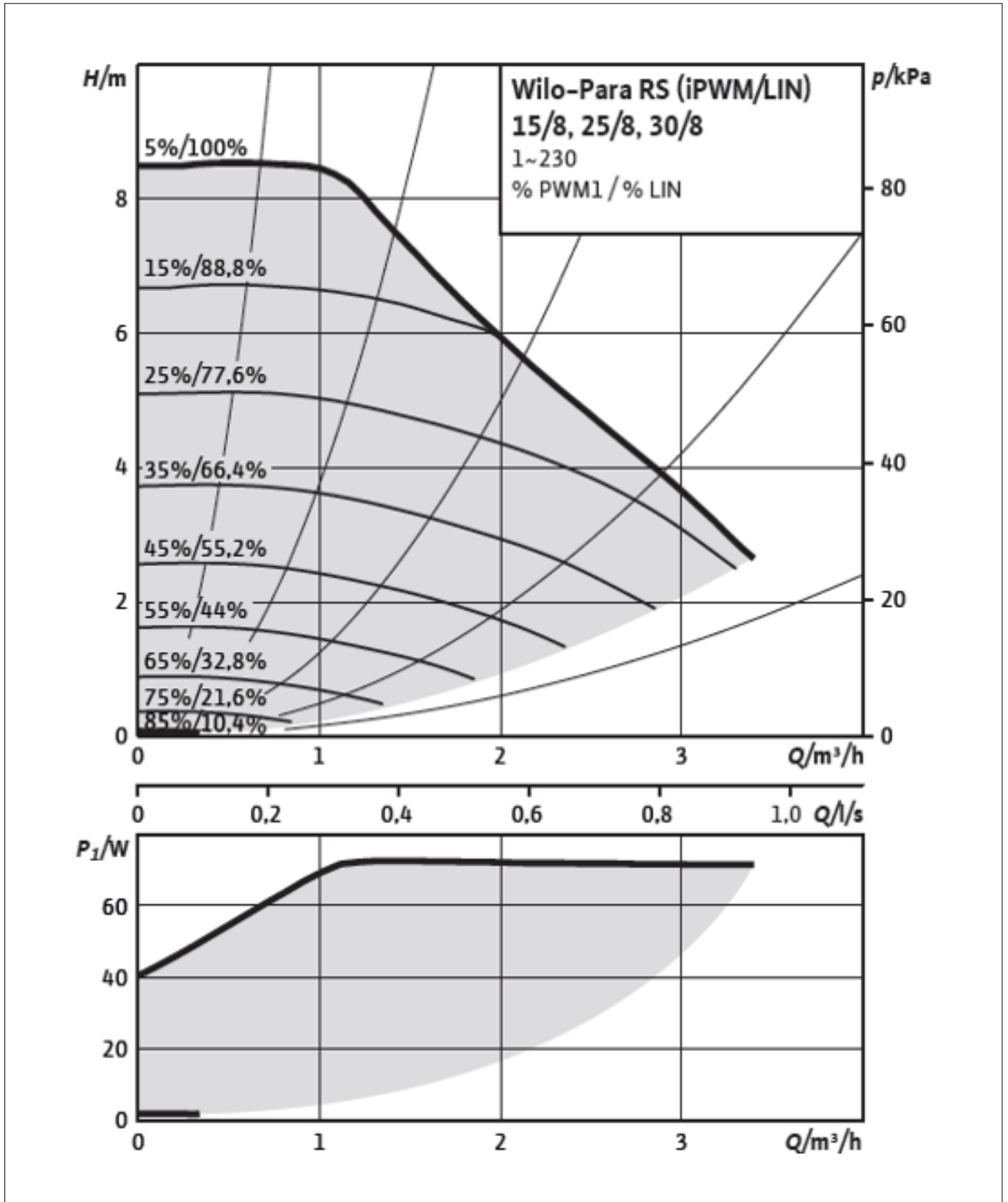


ABB. 11 (Kurven und Merkmale der Umwälzpumpe Typ Wilo Para 25/8 und Wilo Para R 25/8)

5.10.2 UMWÄLZPUMPE TYP WILO PARA 25/8 PLUS UND WILO PARA R 25/8 PLUS

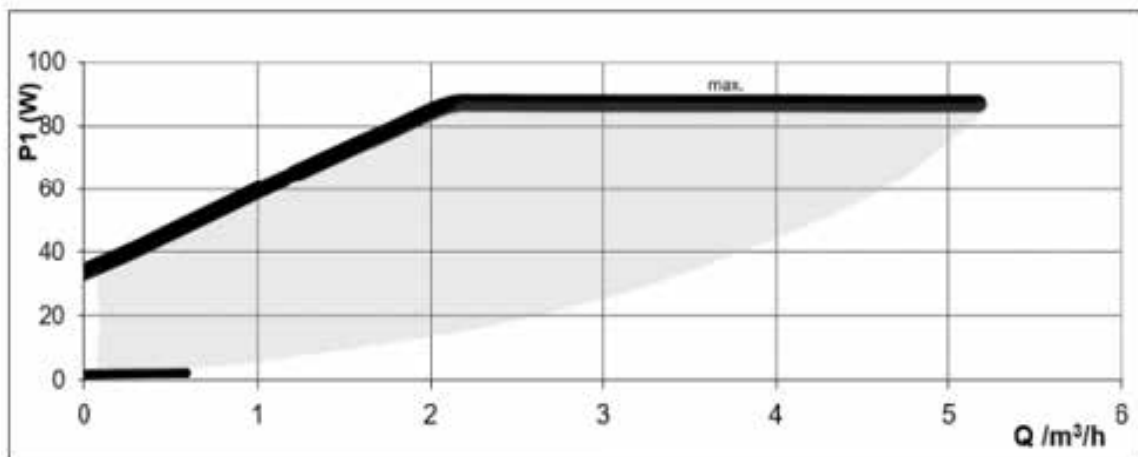
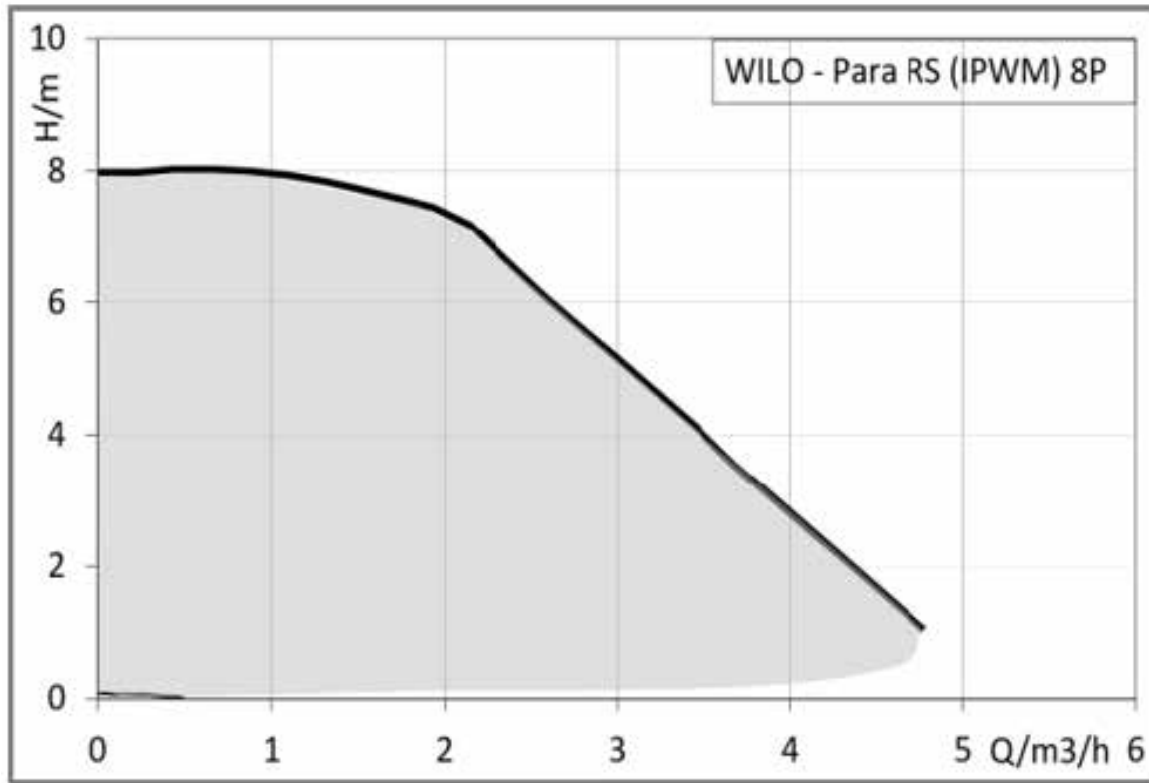


ABB. 12 (Kurven und Merkmale der Umwälzpumpe Typ Wilo Para 25/8 Plus und Wilo Para R 25/8 Plus)

5.10.3 UMWÄLZPUMPE TYP WILO PARA 25/9 UND WILO PARA R 25/9

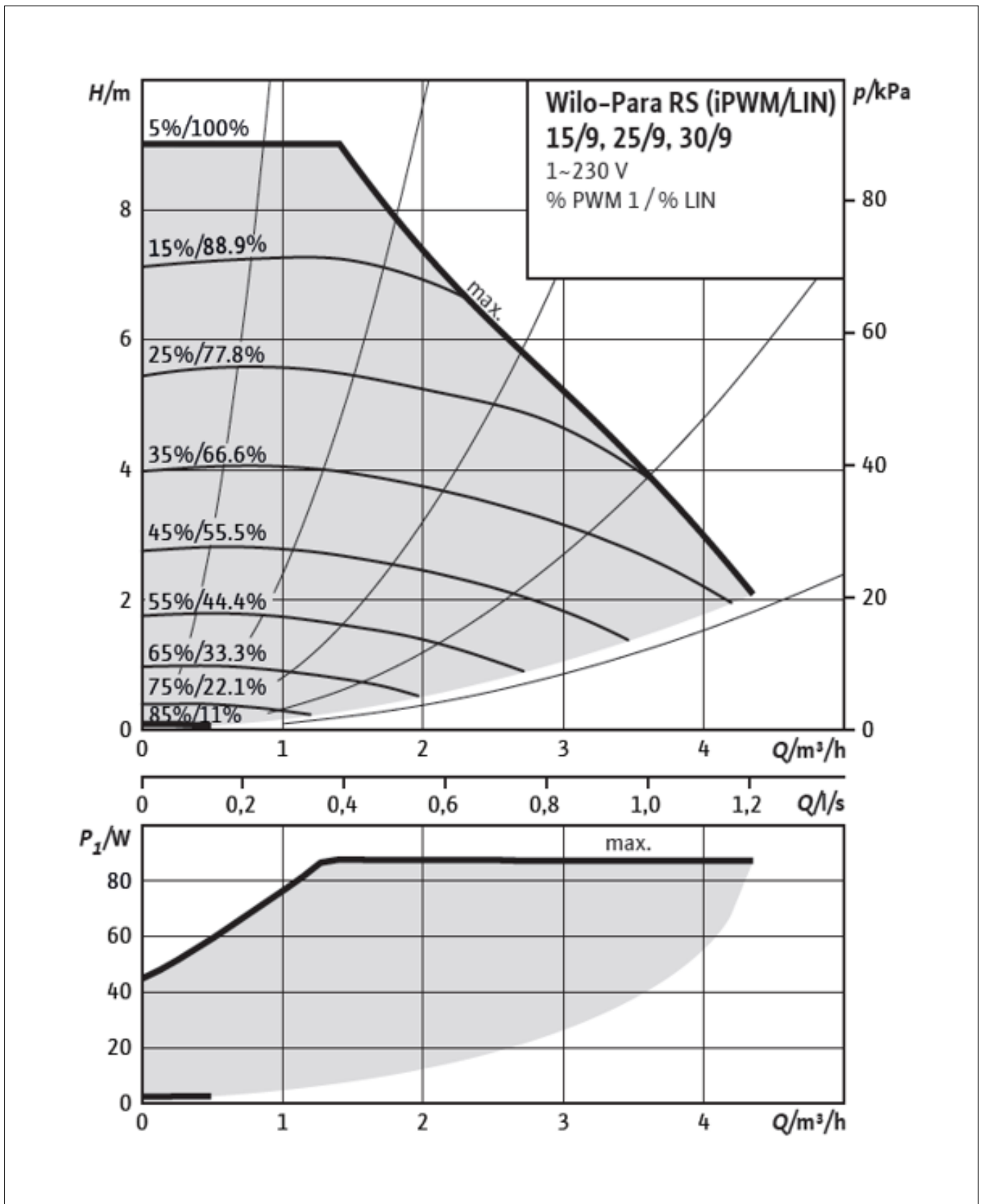


ABB. 13 (Kurven und Merkmale der Umwälzpumpe Typ Wilo Para 25/9 e Wilo Para R 25/9)

5.10.4 UMWÄLPUMPE TYP WILO YONOS PARA HF 30/12

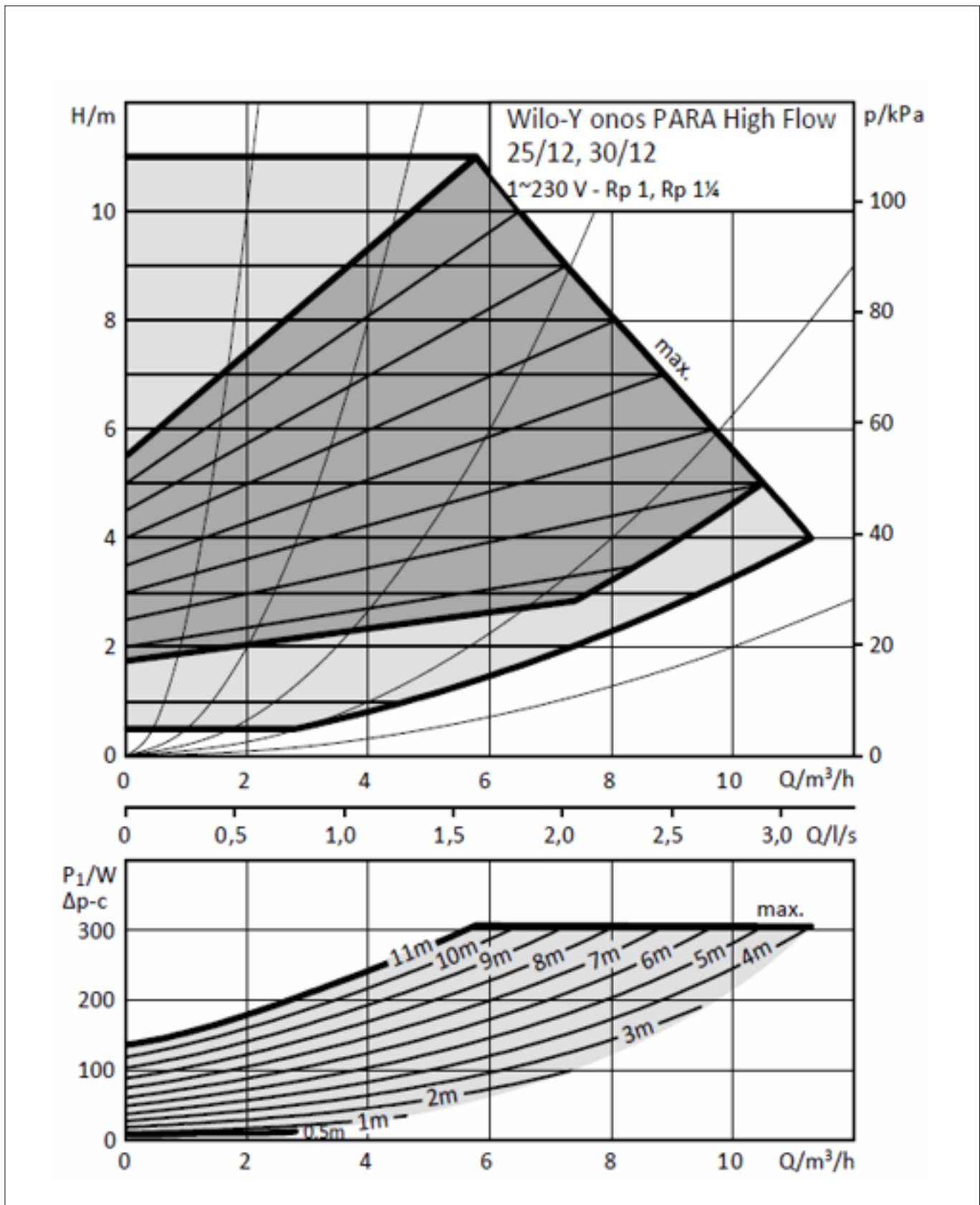


ABB. 14 (Kurven und Merkmale der Umwälzpumpe Typ Wilo Yonos Para HF 30/12)

5.10.5 UMWÄLZPUMPE TYP TEMPLARI GPA 32-17 H PRO/180

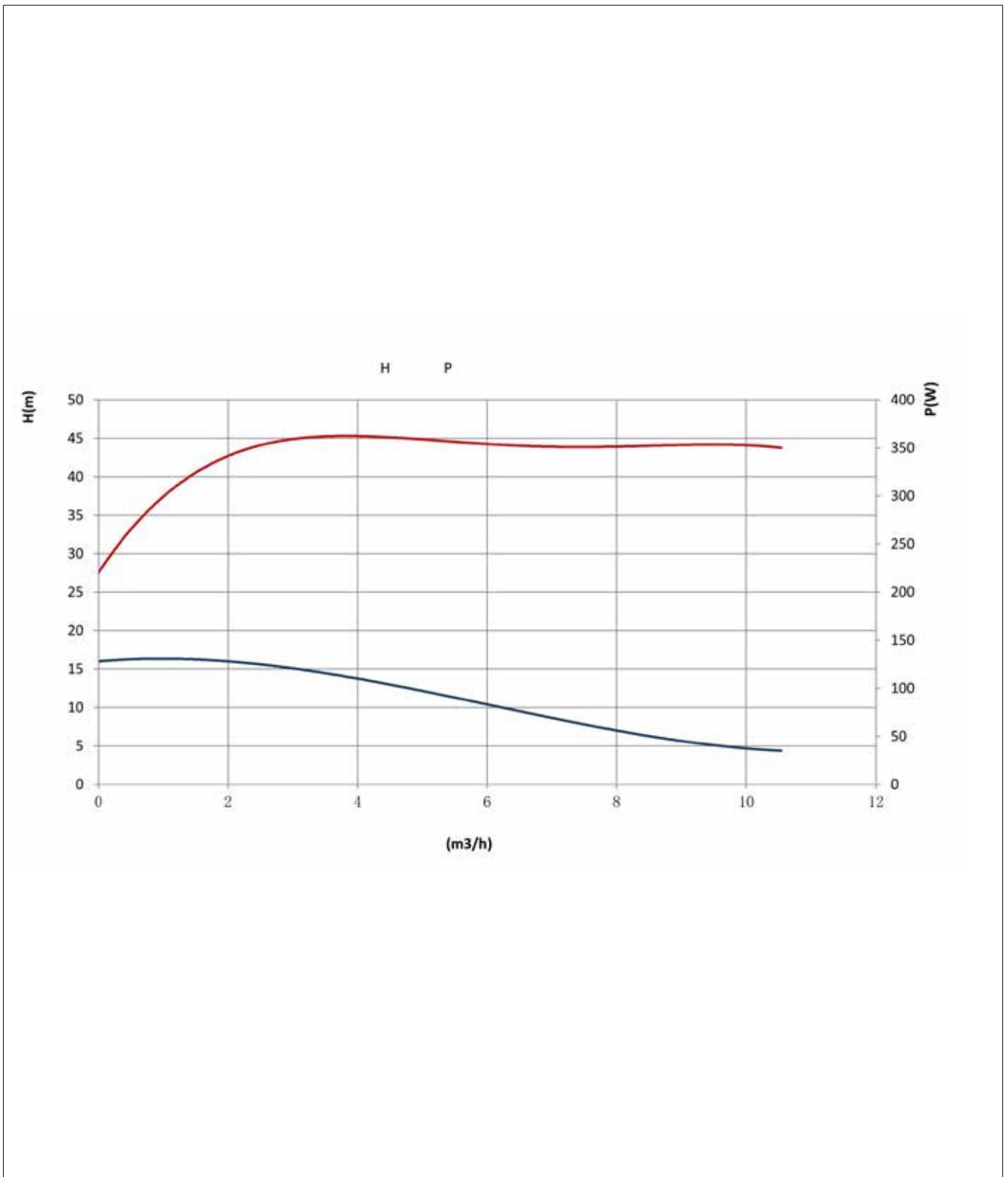


ABB. 15 (Kurven und Merkmale der Umwälzpumpe Typ Templari Gra 32-17 H Pro/180)

5.10.6 UMWÄLZPUMPE TYP GRUNDFOS UPM4XL 25-90

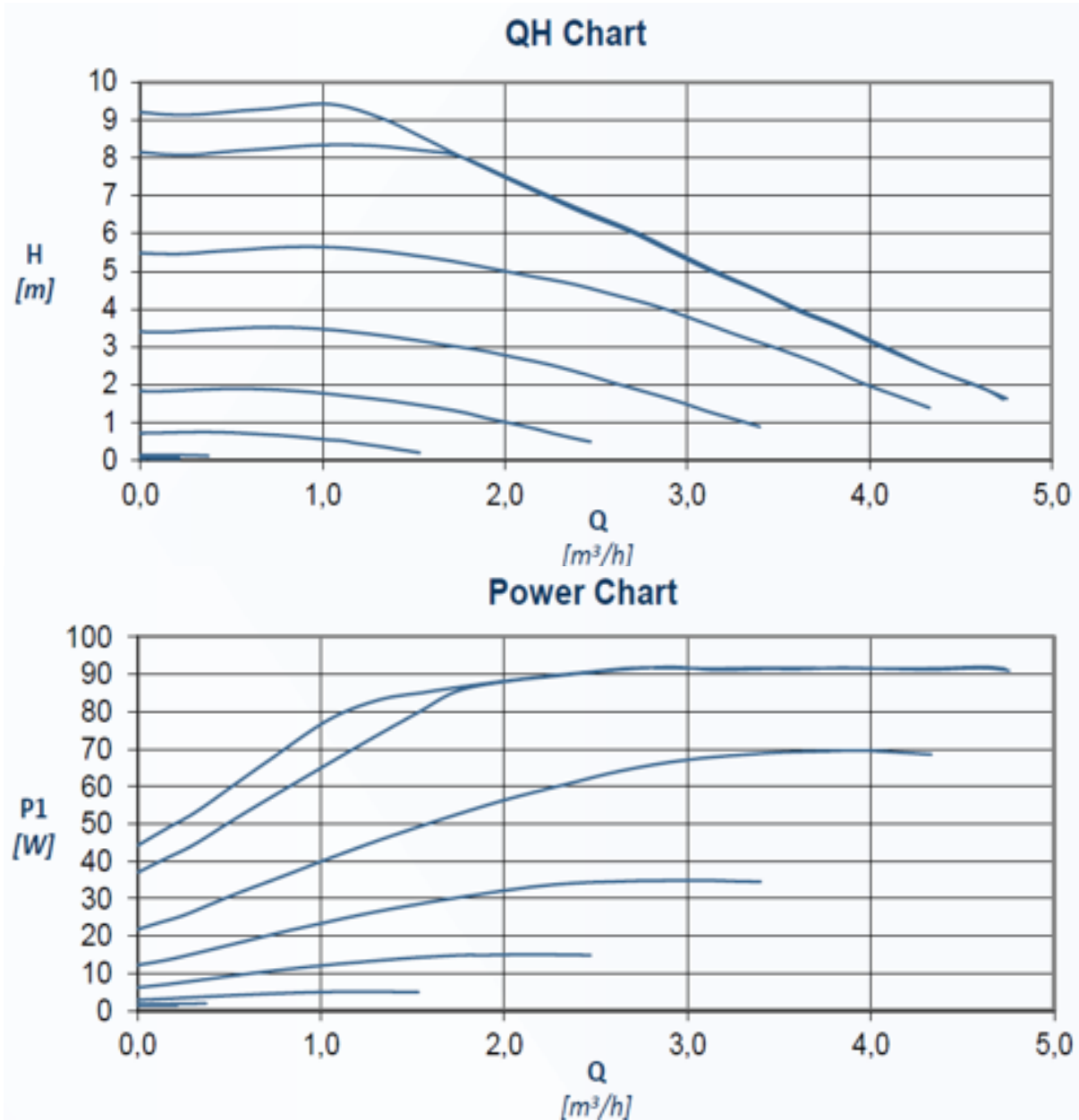


ABB. 16 (Kurven und Merkmale der Umwälzpumpe Typ Grundfos UPM4XL 25-90)

5.10.7 UMWÄLZPUMPE TYP GRUNDFOS UPMXL 25-125 180

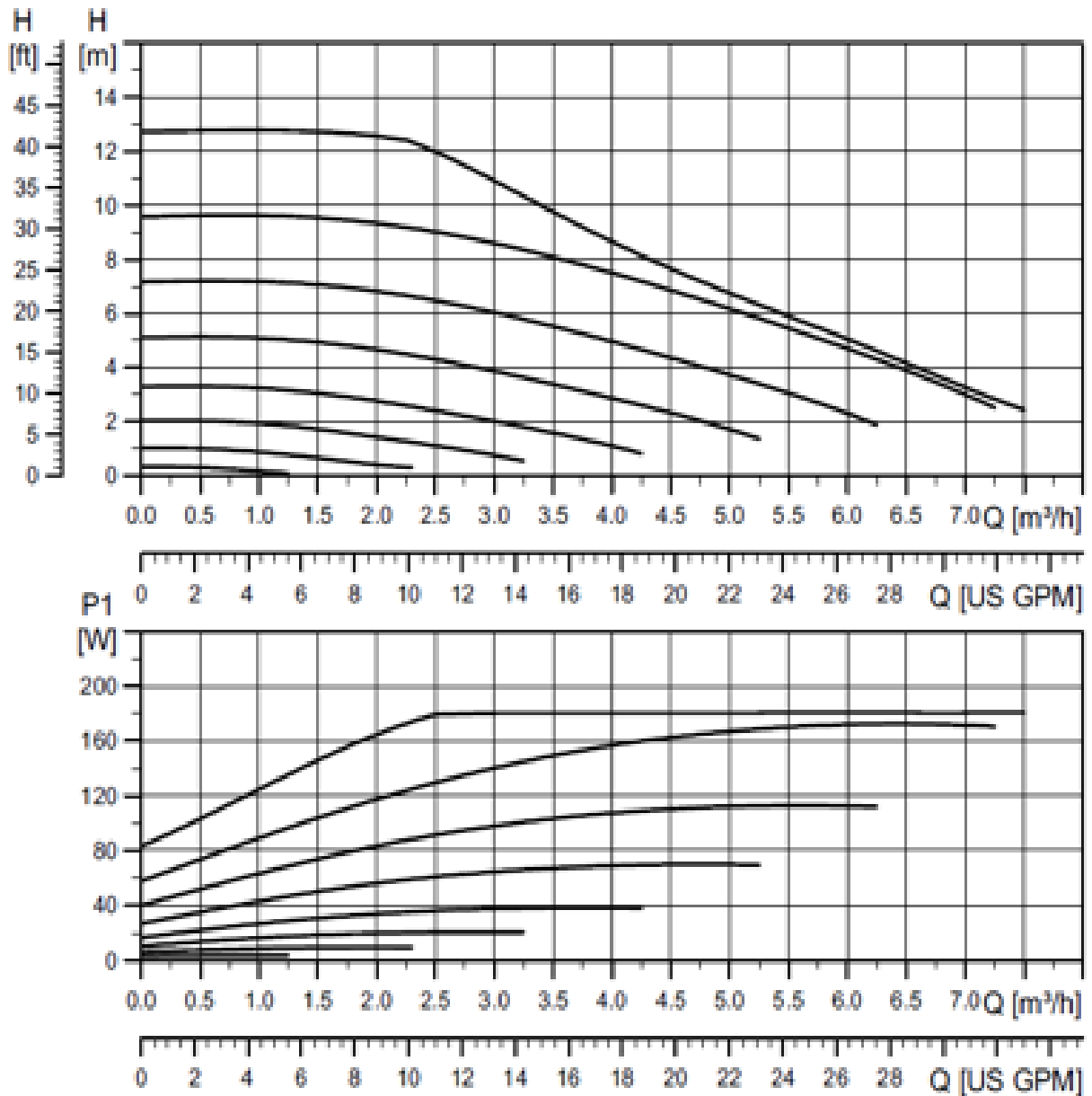


ABB. 17 (Kurven und Merkmale der Umwälzpumpe Typ Grundfos UPMXL 25-125 180)

5.10.8 UMWÄLZPUMPE TYP GRUNDFOS UPM10XL 25-125 180

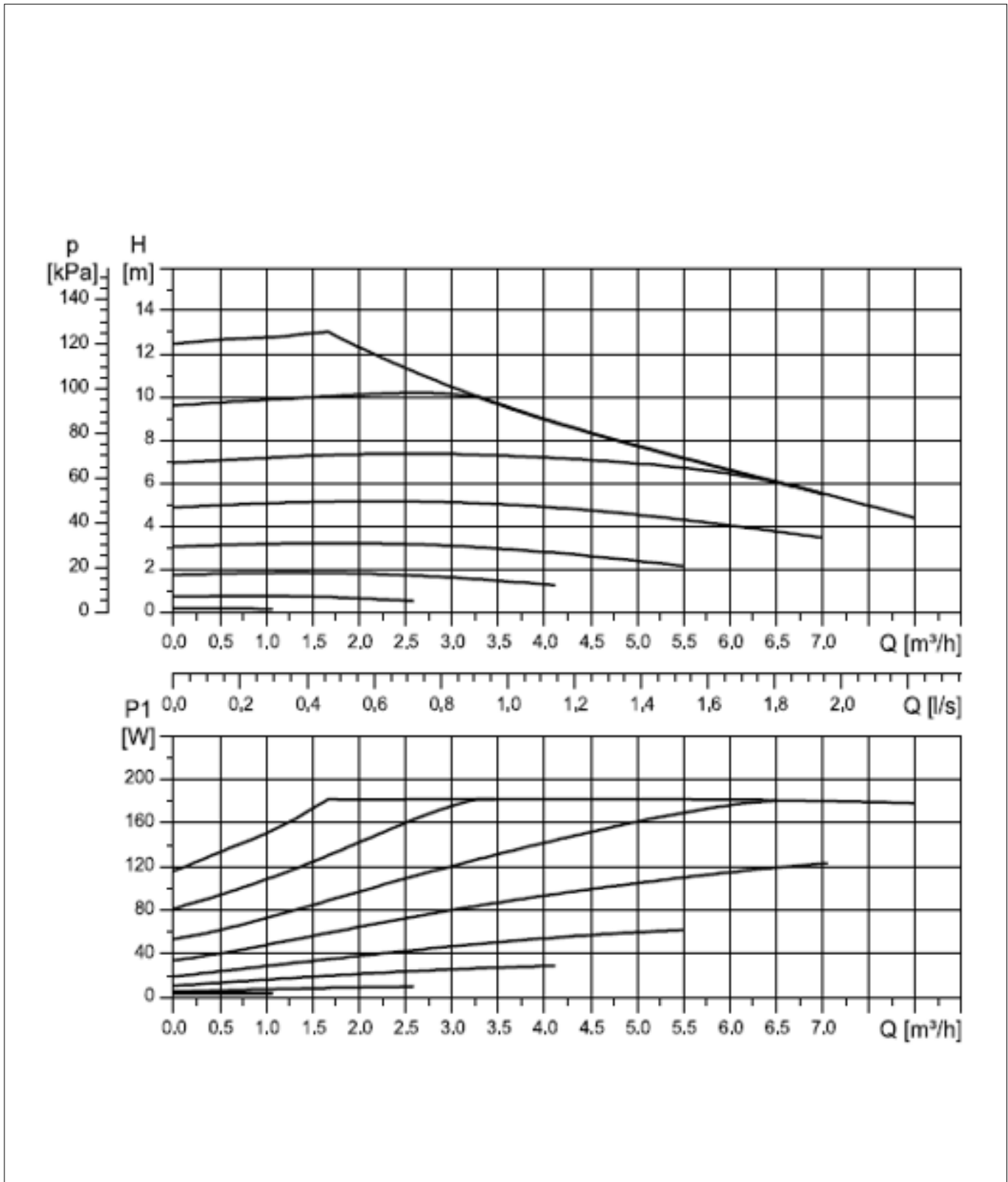


ABB. 18 (Kurven und Merkmale der Umwälzpumpe Typ Grundfos UPM10XL 25-125 180)

5.10.9 UMWÄLZPUMPE TYP TEMPLARI GPA 25-13 H PRO/180W

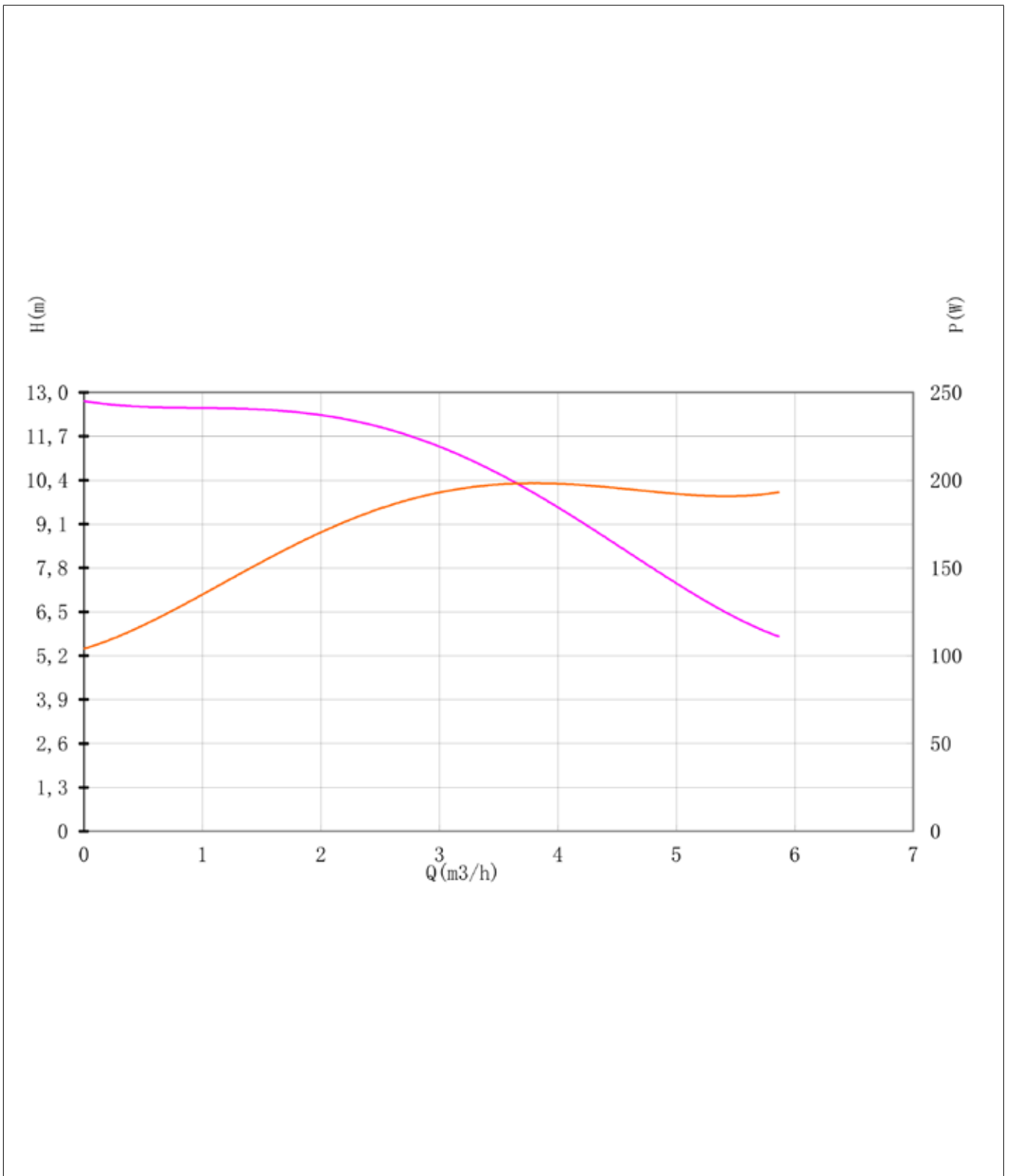


ABB. 19 (Kurven und Merkmale der Umwälzpumpe Typ Templari GPA 25-13 H PRO/180)

5.10.10 UMWÄLZPUMPE TYP GRUNDFOS UPM4K 15-75 130 PWM

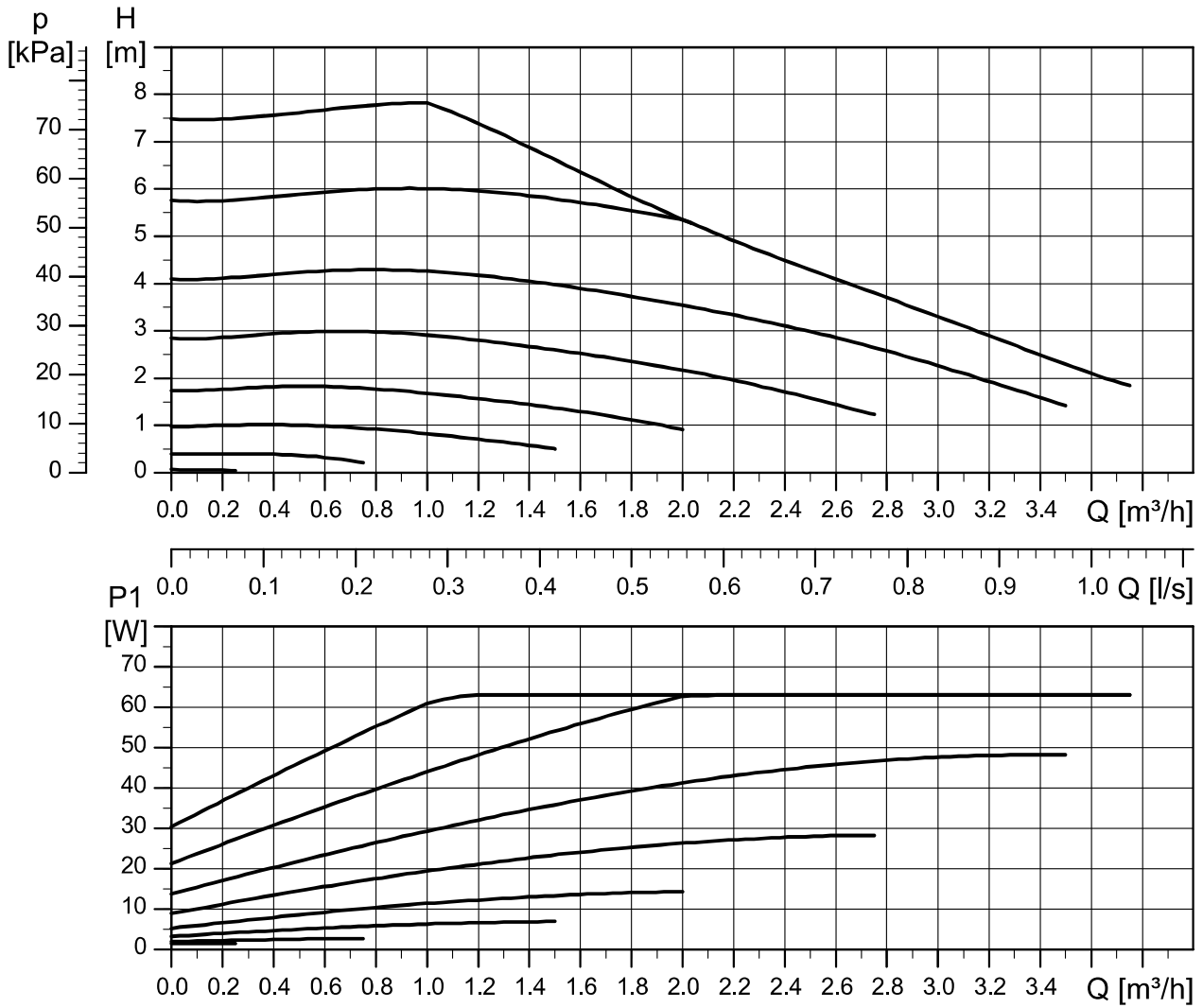


ABB. 20 Kurven und Merkmale der Umwälzpumpe Typ Grundfos UPM4K 15-75 130 PWM)

5.10.11 RESTLICHE FÖRDERHÖHE

Die für den Wasserkreis verfügbare restliche Förderhöhe entspricht der Förderhöhe der Umwälzpumpe, die entsprechend um die Druckverluste in dem von den Maschinenkomponenten betroffenen Abschnitt des Wasserkreises verringert wird. Das folgende Diagramm zeigt die Gesamtdruckverluste der folgenden Komponenten für die verschiedenen Modelle:

- Plattenwärmetauscher
- Entlüfter
- Durchflussmesser

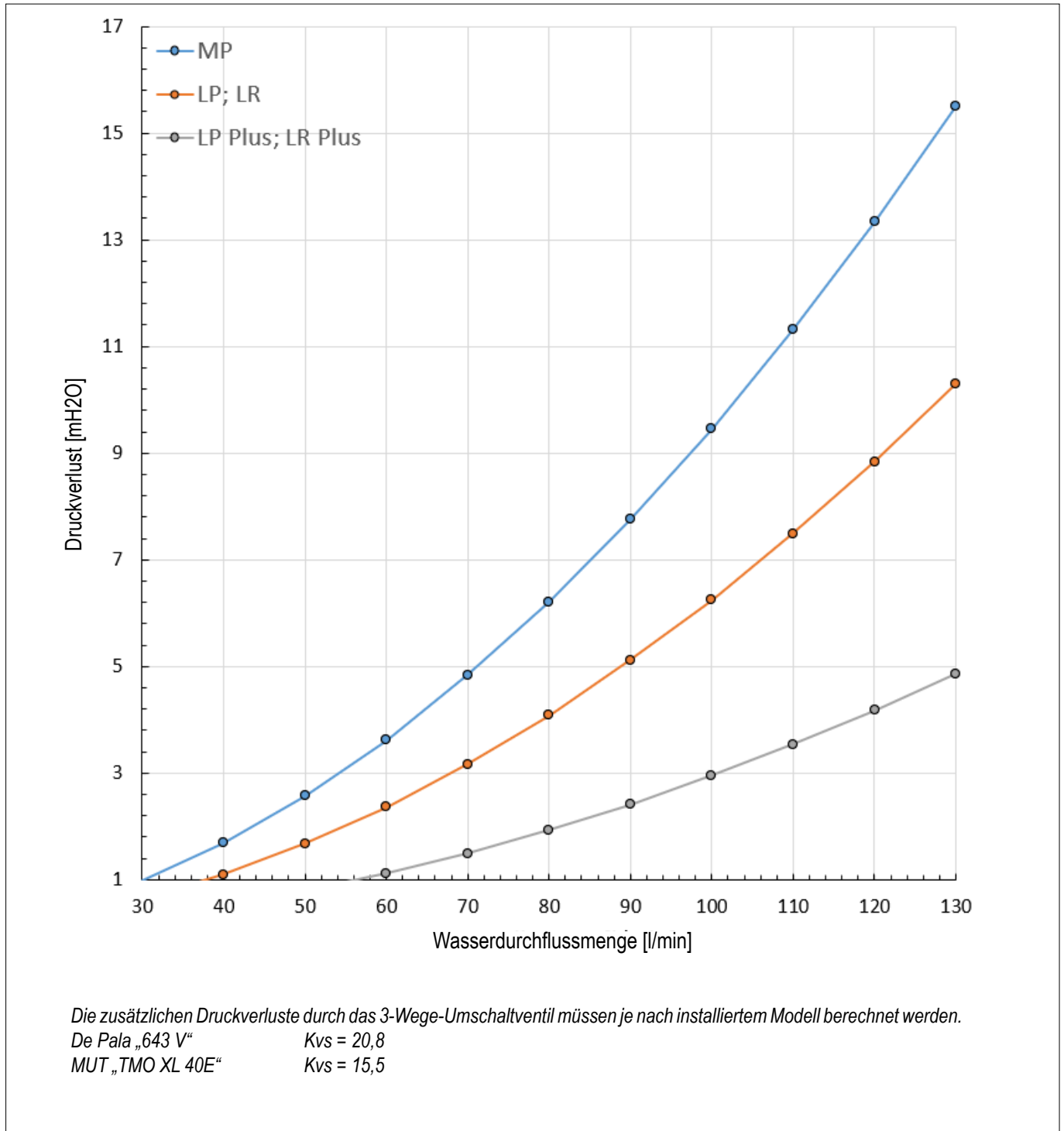
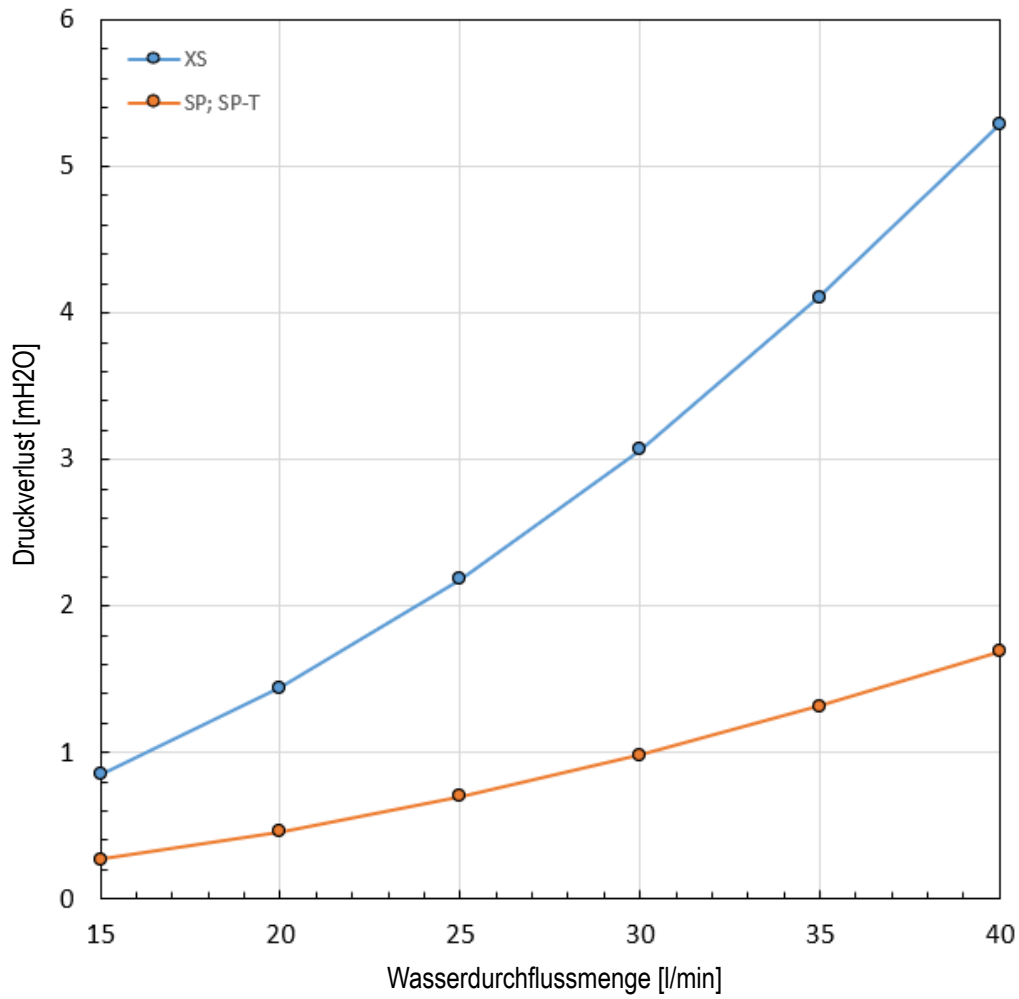


ABB. 21 (Restliche Förderhöhe Modelle MP, LP e LP Plus)



Die zusätzlichen Druckverluste durch das 3-Wege-Umschaltventil müssen je nach installiertem Modell berechnet werden.

De Pala „643 V“ $Kvs = 20,8$

MUT „TMO XL 40E“ $Kvs = 15,5$

ABB. 22 ((Restliche Förderhöhe Modelle XS, SP e SP-T)

5.11 BETRIEBSART

Die Wärmepumpe kann in zwei Betriebsarten arbeiten, die durch Umschalten des 4-Wege-Ventils realisiert werden können: wie unten dargestellt, sind diese Betriebsarten Heizen und Kühlen/Entfrieren.

Es ist auch möglich, ein spezielles Brauchwasser-Verwaltungsmodul einzusetzen, das aus Relais, Temperatursensoren und einem 3-Wege-Ventil besteht. Mit diesem System ist die Pumpe in der Lage, die Warmwasserbereitung sowohl im Sommer als auch im Winter im Prioritätsmodus zu steuern.

5.11.1 HEIZEN

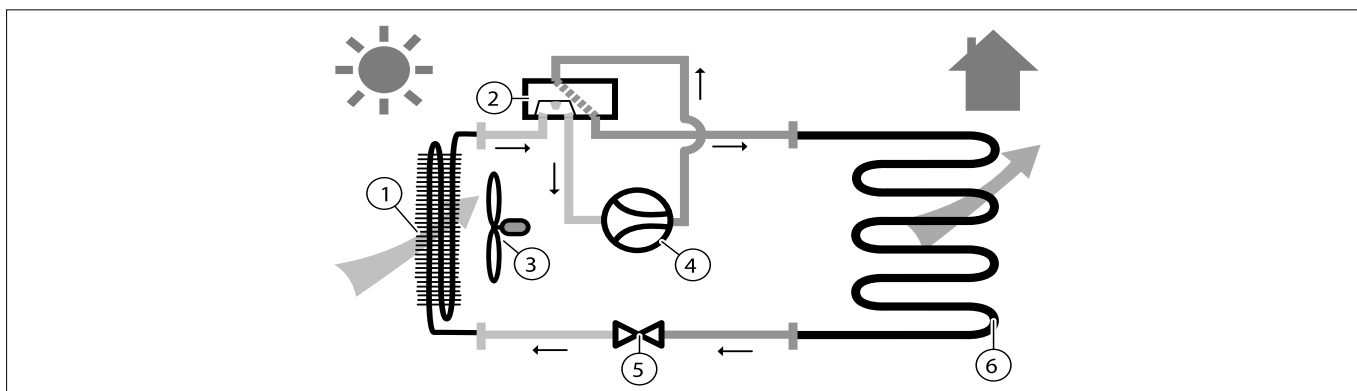


ABB. 23 (Heizmodus)

Bez.		Bez.	
1	Verdampfer	4	KOMPRESSOR
2	4-Wege-Ventil	5	Elektronisches Ausdehnungsventil
3	Ventilator	6	Plattenwärmetauscher

TAB. 15 (Komponenten für den Heizmodus)

5.11.2 KÜHLEN ODER ENTFROSTEN

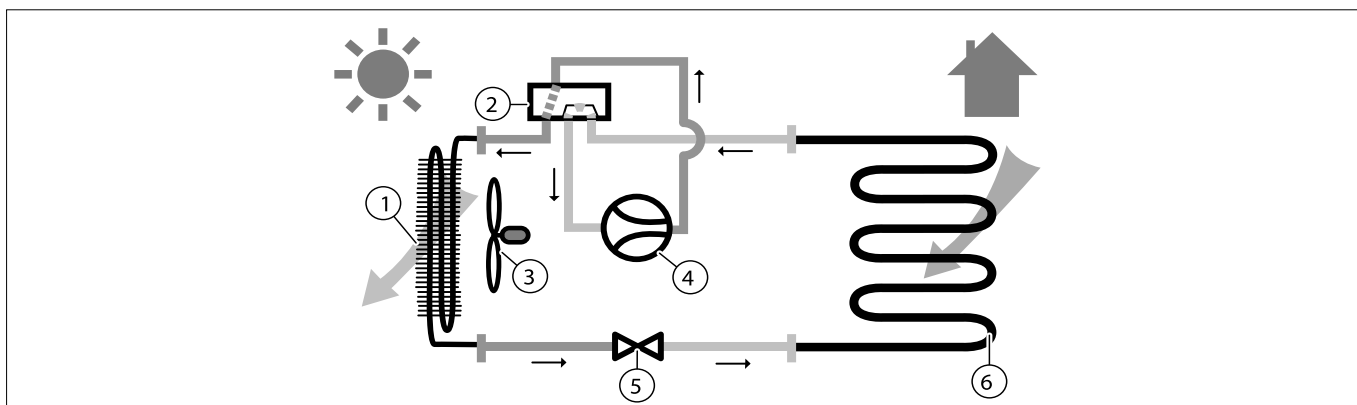


ABB. 24 (Kühl- und Entfrostsmodus)

Bez.		Bez.	
1	Verdampfer	4	KOMPRESSOR
2	4-Wege-Ventil	5	Elektronisches Ausdehnungsventil
3	Ventilator	6	Plattenwärmetauscher

TAB. 16 (Komponenten für Kühl- oder Entfrostsmodus)

5.12 STRUKTUR DES SYSTEMS MIT WÄRMEPUMPE

Das System mit Wärmepumpe setzt sich auf folgenden Komponenten zusammen:

- 1) MONOBLOCK-WÄRMEPUMPE
- 2) Eine Fernsteuerung
- 3) Optionale Wasserkomponenten, die beim Hersteller angefragt werden können:
 - ein Heizwiderstand für den Kondensatablauf
 - ein 3-Wege-Ventil zur kombinierten Verwaltung der Anlage und des Brauchwarmwassers
 - Gitterfilter
 - Schaltrelais für Betrieb mit Integrationskessel



INFORMATION

DIE STEUERUNG DER MASCHINE ERFOLGT ÜBER EINE FERNSTEUERUNG.

5.13 STROMVERSORGUNGSQUELLEN

Die Maschine wird durch folgende Stromquellen versorgt:

AUSSEN: Dreiphasiger Strom **230 V - 50 Hz (1 Ph)** oder **400 V - 50 Hz (3 Ph)**

5.14 AUSGABE

5.14.1 LUFTSCHALL

Der A-bewertete Emissionsschalldruckpegel an Arbeitsplätzen (LpA) überschreitet nicht **<70 dB(A)**

5.15 VERWENDETE PRODUKTE

Das in der Maschine verwendete Produkt ist ein Kältemittelgas **R32** GWP 675 oder **R290** GWP 3 (GWP = Global Warming Potential).

⚠️ WARNUNG



ES IST PFLICHT, DASS DIE AUTORISIERTEN BEDIENER ALLE TEILE DER ENTSPRECHENDEN SICHERHEITSDATENBLÄTTER DER HERSTELLER GELESEN UND VERSTANDEN HABEN.

ALLE TÄTIGKEITEN, DIE EIN ÖFFNEN DES GERÄTES ERFORDERN, DÜRFEN NUR VON QUALIFIZIERTEN PERSONEN DURCHGEFÜHRT WERDEN, DIE MIT DEN BESONDEREN EIGENSCHAFTEN UND GEFAHREN DES KÄLTEMITTELS R290 VERTRAUT SIND.

⚠️ GEFAHR



DIESES PRODUKT ENTHÄLT FLUORIERTE TREIBHAUSGASE, DIE IM KYOTO-PROTOKOLL AUFGEFÜHRT SIND.

LASSEN SIE DIESE GASE NICHT IN DIE ATMOSPHERE ENTWEICHEN. DAS KÄLTEMITTEL IST LEICHT ENTFLAMMBAR, SICHERHEITSGRUPPE A3 NACH ISO 817 UND ANSI/ASHRAE 34.

5.16 BEZEICHNUNG DER HAUPTKOMPONENTEN

5.16.1 BEZEICHNUNG DER HAUPTKOMPONENTEN (BEISPIEL MODELL SP-8T)

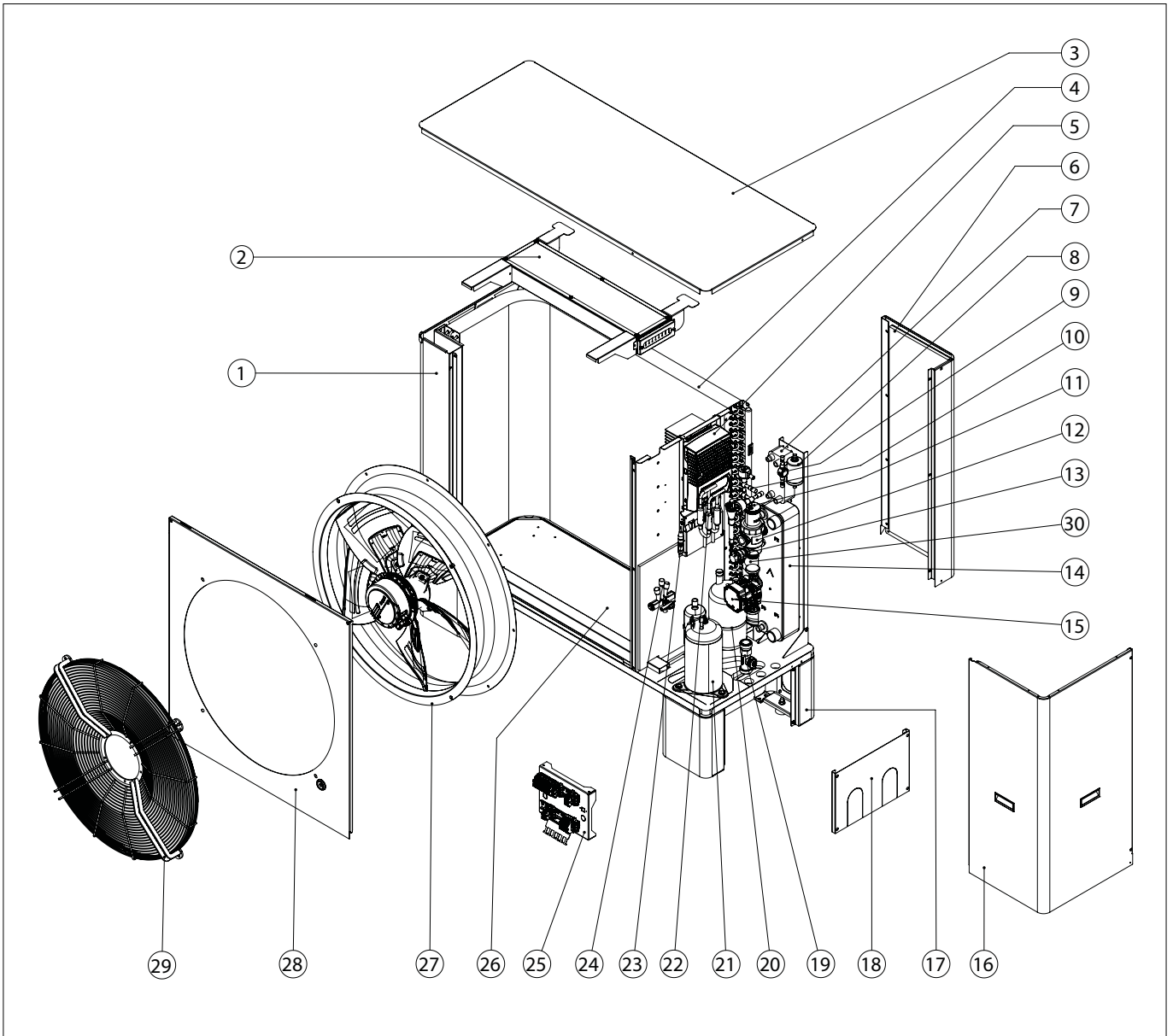


ABB. 25 (Bezeichnung der Hauptkomponenten - Beispiel Modell SP-8T)

Bez.	Bezeichnung	Hauptfunktionen
1	Rahmen	Enthält die Komponenten
2	Elektrischer Hauptschaltkasten (zur Steuerung)	Enthält die elektrischen Komponenten zur Steuerung der Maschine
3	Obere Platte	Schützt die inneren Komponenten
4	Verdampfer	Ermöglicht den thermischen Austausch zwischen Außenluft und Kältemittelgas (Gaskreislauf)

Fortsetzung

Bez.	Bezeichnung	Hauptfunktionen
5	Inverter	Ermöglicht die Modulation der Drehzahl der Maschine
6	Hintere Platte	Schützt die inneren Komponenten
7	Economiser	Verbessert die Effizienz des Kühlkreises
8	Trocknungsfilter	Absorbiert Feuchtigkeit und filtert Säuren und feste Verunreinigungen aus dem Kältemittelgas
9	Füllstandanzeige	Zeigt die Luftfeuchtigkeit hinter dem Trocknungsfilter an (Eingang des elektronischen Ausdehnungsventils)
10	Elektronisches Ausdehnungsventil	Führt eine Laminierung (Druckreduzierung) des Kältemittelgases durch
11	Entlüftungsventil	Entlüftung von Luft oder Kältemittelgas, falls im Wasser vorhanden (Wasserkreislauf)
12	Entlüfter	Entzieht Luft und/oder Kältemittelgas dem Wasser (Wasserkreislauf)
13	Sicherheitsventil	Schützt den Wasserkreislauf vor Überdrücken. Kalibriert auf 2,5 bar
14	Plattenwärmetauscher	Ermöglicht den Wärmeaustausch zwischen Kältemittelgas/Wasser (Wasserkreislauf)
15	Umwälzpumpe (sofern innen)	Pumpt das Wasser (Wasserkreislauf)
16	Seitenplatte	Schützt die inneren Komponenten
17	Füße (sofern vorhanden)	Abstützung der Maschine
18	Fußabschlussplatte	Schützt die inneren Komponenten der Füße
19	Durchflussmesser	Misst den Wasserdurchsatz (Wasserkreislauf)
20	Flüssigkeitsempfänger	Gleicht die Ladungsdifferenz zwischen Kältemaschinen- und Wärmepumpenbetrieb aus
21	KOMPRESSOR	Verdichtet das Gas, damit es in den Gaskreislauf fließen kann
22	Rückschlagklappen	Zwingt das Gas, einen bestimmten Weg zu nehmen
23	Druckschalter	Kalibrierung mit Kältemittel R290: 29,3 bar, mit Kältemittel R32: 39,5 bar
24	4-Wege-Ventil	Ermöglicht die Umkehrung des Kältemittel-Gasstroms, um von Sommerbetrieb (Kühlen) auf Winterbetrieb (Heizen) umzuschalten
25	Sekundärer elektrischer Schaltschrank (Versorgung)	Enthält die elektrischen Komponenten für die Versorgung des Hauptschaltschranks
26	Basis	Stützt die Komponenten
27	Ventilator	Fördert Außenluft, um einen Luft/Gas-Austausch des Kältemittels am Verdampfer zu ermöglichen
28	Ventilatorplatte	Ermöglicht die Befestigung des Ventilators
29	Ventilatorgitter	Schützt den Ventilator vor ungewollten Kontakt

Fortsetzung

Bez.	Bezeichnung	Hauptfunktionen
30	Flüssigkeitsabscheider	Sammelt die aus dem Verdampfer austretende Flüssigkeit, damit sie nicht in die Ansaugung des Kompressors (Gaskreislauf) gelangt

TAB. 17 (Bezeichnung der Hauptkomponenten - Beispiel Modell SP-8T)

5.16.2 BEZEICHNUNG DER HAUPTKOMPONENTEN (BEISPIEL MODELL XS HOHE-VERSION)

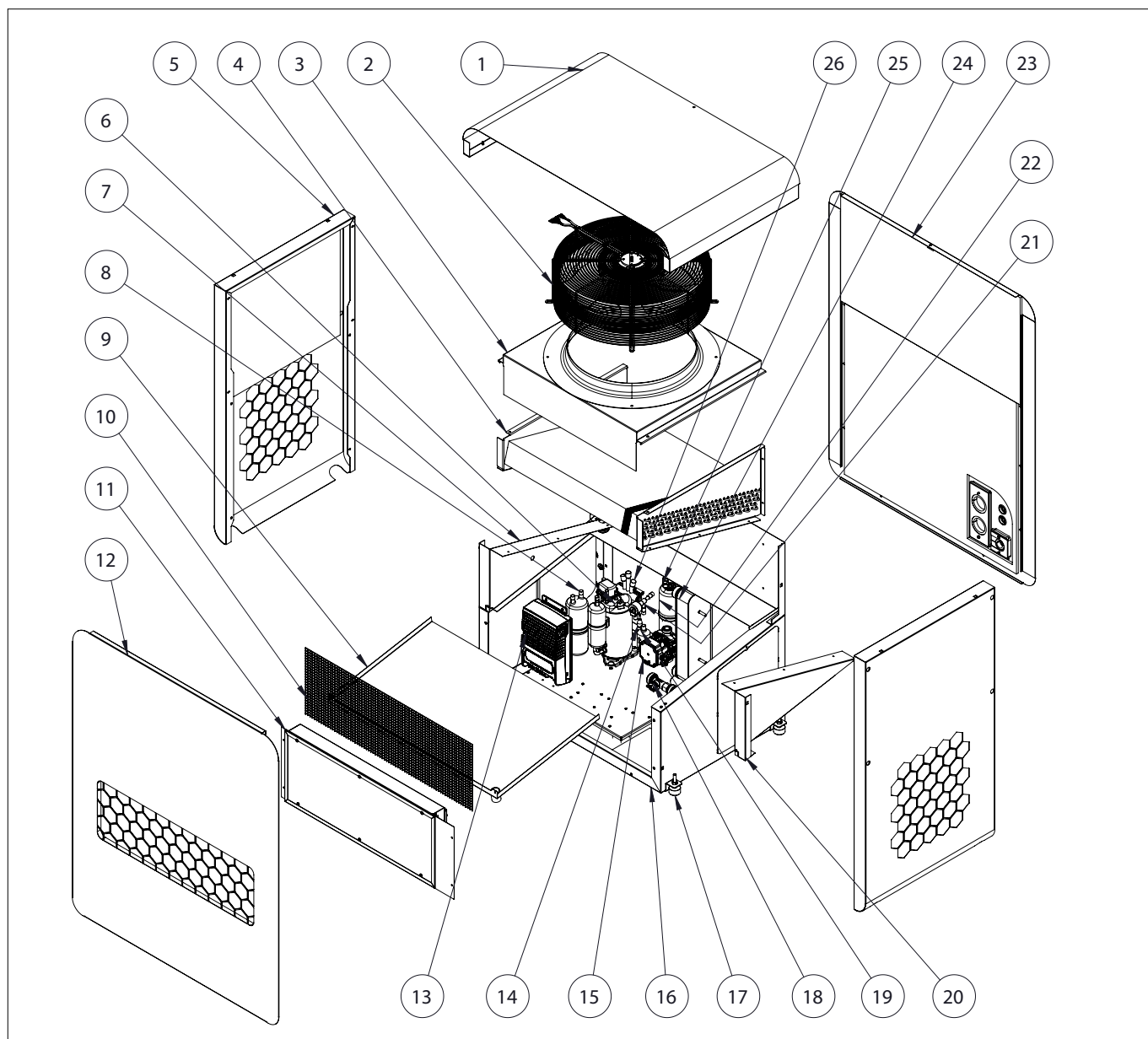


ABB. 26 (Bezeichnung der Hauptkomponenten – Beispiel Modell XS Hohe-Version)

Ref.	Bezeichnung	Wichtigste Funktionen
1	Obere Abdeckung	Schützt innere Komponenten
2	Lüfter mit Schutzgitter	Fördert Außenluft, um den Austausch von Luft und Kältemittelgas zum Verdampfer zu ermöglichen Schützt den Lüfter vor unbeabsichtigtem Kontakt
3	Lüfterauflage	Ermöglicht die Befestigung des Lüfters
4	Verdampfer	Ermöglicht den Wärmeaustausch zwischen Außenluft und Kältemittelgas (Gaskreislauf)
5	Seitenplatte	Schützt innere Komponenten

Fortsetzung

Ref.	Bezeichnung	Wichtigste Funktionen
6	Kompressor	Komprimiert das Gas, damit es im Gaskreislauf fließen kann
7	Batterie-Trägerplatte	Stützt den Verdampfer und bildet die Ansaugkammer
8	Flüssigkeitsabscheider	Sammelt die aus dem Verdampfer austretende Flüssigkeit, damit sie nicht in die Ansaugung des Kompressors (Gaskreislauf) gelangt
9	Kondensatwanne	Lässt Kondensat aus dem Verdampfer ab
10	Schutzgitter	Schützt den Ansaugraum vor Fremdkörpern, die den Verdampfer verstopfen könnten
11	Schaltschrank	Enthält elektrische Komponenten für die Maschinensteuerung
12	Frontplatte	Schützt innere Komponenten
13	Wechselrichter	Ermöglicht die Modulation der Maschinendrehzahl
14	Druckschalter	Kalibrierung mit Kältemittel R290: 29,3 bar
15	Umwälzpumpe (falls intern)	Wasserpumpe (Hydraulikkreislauf)
16	Grundplatte	Trägt die Komponenten
17	Einstellbarer Fuß	Trägt und nivelliert die Maschine
18	Durchflussmesser	Misst die Wasserdurchflussmenge (hydraulischer Kreislauf)
19	Filtertrockner	Absorbiert Feuchtigkeit und filtert Säuren und feste Verunreinigungen aus dem Kältemittelgas
20	Batterie-Trägerplatte	Trägt den Verdampfer
21	Elektronisches Expansionsventil	Führt die Laminierung (Druckreduzierung) des Kältemittelgases durch
22	Flüssigkeitssammler	Gleicht die Ladungsdifferenz zwischen Kältemaschinen- und Wärmepumpenbetrieb aus
23	Hintere Verschlussplatte	Schützt innere Komponenten
24	Plattenwärmetauscher	Ermöglicht den Wärmeaustausch zwischen Kältemittelgas und Wasser (Hydraulikkreislauf)
25	Entlüftungsventil	Lässt Luft oder Kältemittelgas ab, die/das im Wasser eventuell vorhanden ist (Hydraulikkreislauf)
26	4-Wege-Ventil	Ermöglicht die Umkehrung des Kältemittelgasflusses, um von Sommerbetrieb (Kühlen) auf Winterbetrieb (Heizen) umzuschalten

TAB. 18 (Bezeichnung der Hauptkomponenten – Beispiel Modell XS Hohe-Version)

5.17 FERNSTEUERUNG HCC

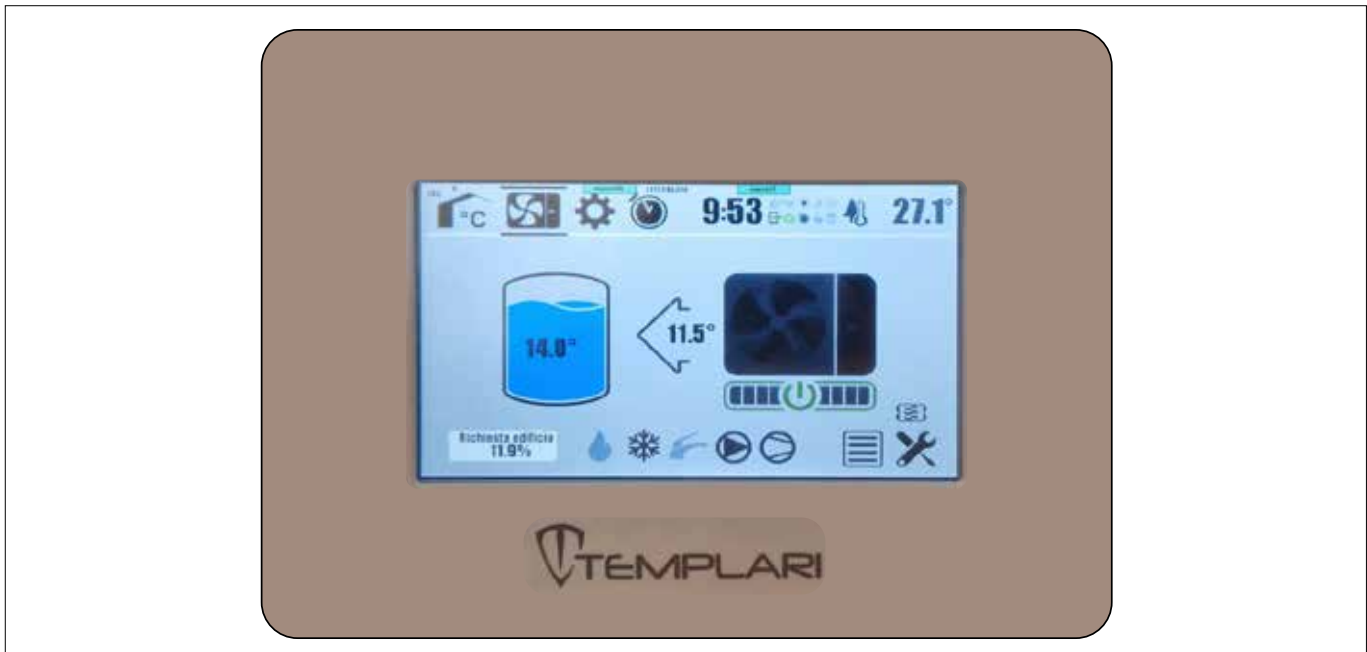


ABB. 27 (Fernsteuerung HCC)

⚠️ WARNUNG

ZUR VERWENDUNG UND BEDIENUNG DER HCC-FERNBEDIENUNG IST UNBEDINGT DIE BEIGEFÜGTE TECHNISCHE DOKUMENTATION ZU BEACHTEN.

5.18 OPTIONALE KOMPONENTEN

Auf Anfrage werden geliefert:

- Vibrationsdämpfende Halterung zur Befestigung am Boden
- Vibrationsschutz für Rohre
- Heizwiderstand für den Kondensatablauf
- Befestigungshalterungen (wenn keine Füße vorhanden sind)

6 TRENNENDE UND NICHTTRENNENDE SCHUTZEINRICHTUNGEN

6.1 BEZEICHNUNG UND FUNKTIONEN

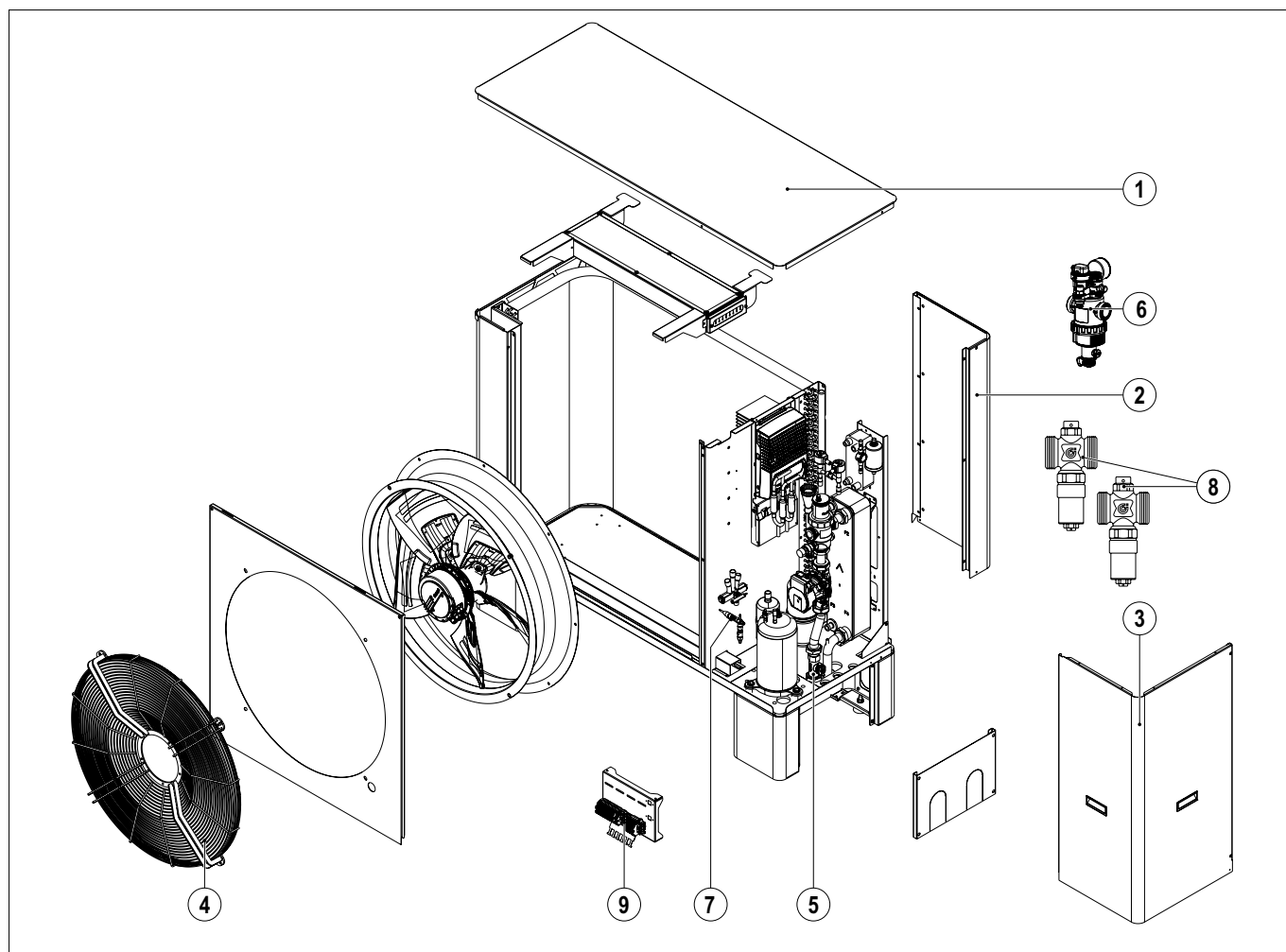


ABB. 28 (Trennende und nichttrennende Schutzeinrichtungen)

Bez.	Bezeichnung	Merkmale
1	Obere Platte	Profiliertes Blech, das mit Schrauben am Rahmen befestigt ist
2	Hintere Platte	Profiliertes Blech, das mit Schrauben am Rahmen befestigt ist
3	Seitenplatte	Schützt die inneren Komponenten
4	Ventilatorgitter	Stahldrahtgitter Ø 3 mm, Abstand 10 mm
5	Durchflussmesser	Hersteller HUBA Control AG zur Erfassung des MIN. -Flusses (s. TAB. 14)
6	Magnetischer Schlammabscheider (optional)	Schützt die Umwälzpumpe vor Magnetit und den Wasserkreislauf vor Verunreinigungen
7	Druckschalter	Kalibrierung mit Kältemittel R290: 29,3 bar, mit Kältemittel R32: 39,5 bar
8	Frostschutzventil (Nr. 2)	Optional, außerhalb der Maschine Caleffi. Öffnet bei 3 °C und schließt bei 4 °C
9	Sicherungen	5x20 F Std 4. 250 V

TAB. 19 (Trennende und nichttrennende Schutzeinrichtungen)

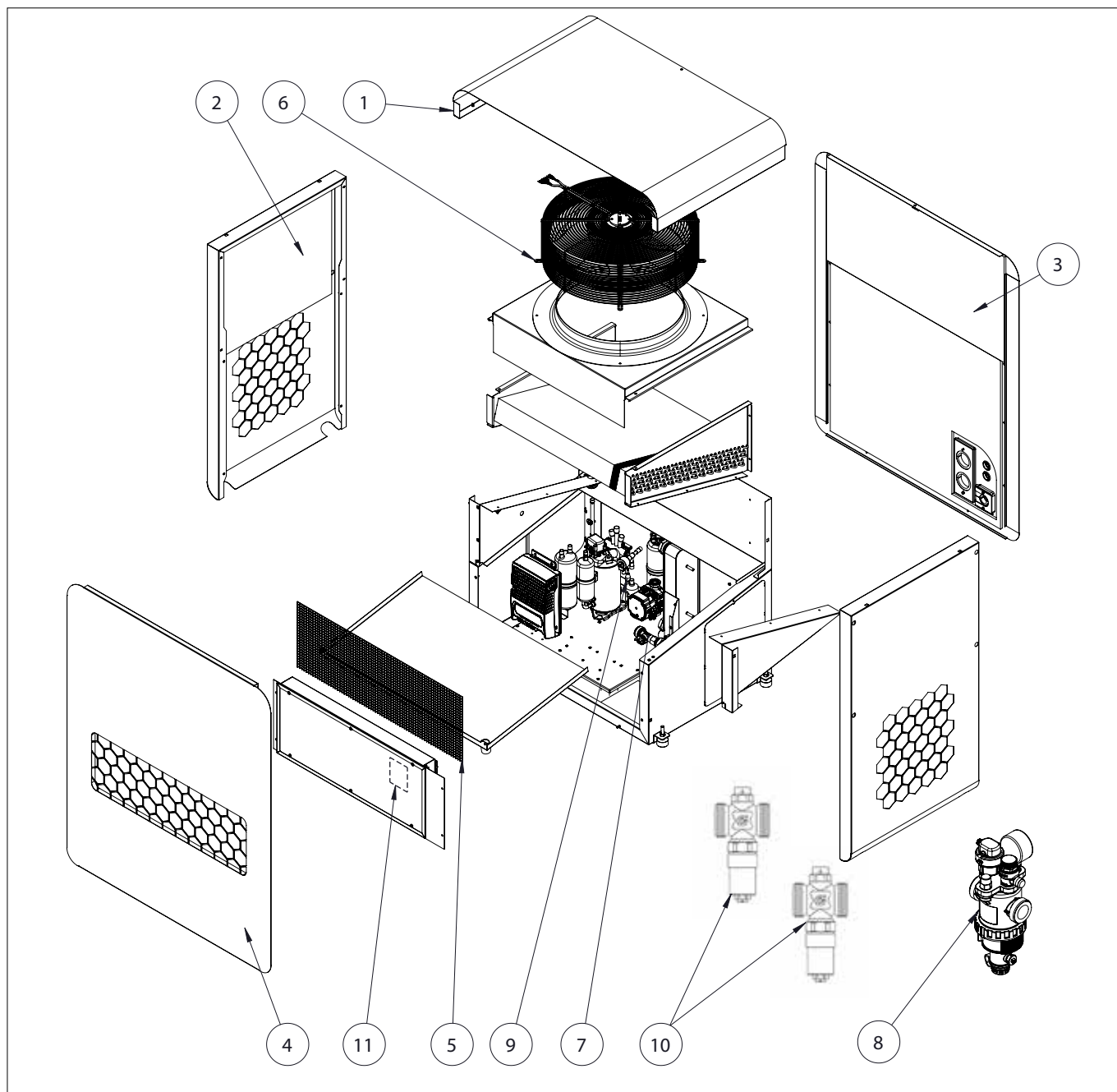


ABB. 29 (Schutzvorrichtungen XS High- und Niedrige-Version)

Ref.	Bezeichnung	Eigenschaften
1	Obere Abdeckung	Das mit Schrauben am Rahmen befestigte Formblech schützt die inneren Komponenten
2	Seitenplatte	Das mit Schrauben am Rahmen befestigte Formblech schützt die inneren Komponenten
3	Hintere Verschlussplatte	Das mit Schrauben am Rahmen befestigte Formblech schützt die inneren Komponenten
4	Frontplatte	Das mit Schrauben am Rahmen befestigte Formblech schützt die inneren Komponenten

Fortsetzung

Ref.	Bezeichnung	Eigenschaften
5	Frontschutzgitter	Quadratmasche Ø 1 mm, Maschenweite 10 mm
6	Lüftergitter	Stahldrahtgewebe Ø 3 mm, Maschenweite 10 mm
7	Durchflussmesser	Hersteller HUBA Control AG, misst den MIN. Durchfluss (siehe TAB. 14)
8	Magnetischer Schlammabscheider (optional)	Schützt die Umwälzpumpe vor Magnetit und das Hydrauliksystem vor Verunreinigungen
9	Druckschalter	Kalibrierung mit Kältemittel R290: 29,3 bar, mit Kältemittel R32: 42,8 bar
10	Frostschutzventil (Nr. 2)	Optional, außerhalb der Maschine. Caleffi, öffnet sich bei 3 °C und schließt sich bei 4 °C
11	Sicherungen (im Inneren des Schaltschranks)	5x20 Standardsicherungen 4 A 250 V

TAB. 20 (Schutzvorrichtungen)



⚠ GEFAHR

ES IST VERBOTEN, DIE AN DER MASCHINE INSTALLIERTEN TRENNENDEN UND NICHTTRENNENDEN SCHUTZEINRICHTUNGEN ZU NEUTRALISIEREN, ZU MANIPULIEREN, ZU VERÄNDERN ODER ZU UMGEHEN.

ES IST VERBOTEN, DIE TRENNENDEN UND NICHTTRENNENDEN SCHUTZEINRICHTUNGEN DER MASCHINE DURCH NICHT ORIGINALE ERSATZTEILE ZU ERSETZEN.



⚠ WARNUNG

ES IST ZWINGEND ERFORDERLICH, DIE ORDNUNGSGEMÄSSE FUNKTION ALLER TRENNENDEN UND NICHTTRENNENDEN SCHUTZEINRICHTUNGEN REGELMÄSSIG ZU ÜBERPRÜFEN.

Trennenden UND NICHTTRENNENDEN SCHUTZEINRICHTUNGEN MÜSSEN BEI STÖRUNG ODER BESCHÄDIGUNG AUSGETAUSCHT WERDEN.



INFORMATION

DIE ART UND WEISE ORIGINALE ERSATZTEILE FÜR TRENNENDE UND NICHTTRENNENDE SCHUTZEINRICHTUNGEN ZU BESTELLEN, SIND IN **KAP. 18** ANGEFÜHRT.

7 SICHERHEITS- UND INFORMATIONSHINWEISE

Die Sicherheits- und Informationshinweise bestehen aus einer Reihe von Schilder, die auf der Maschine angebracht sind, wie in **ABB. 24** angegeben.



⚠️ WARNUNG

DIE SICHERHEITSSCHILDER MÜSSEN SAUBER GELASSEN WERDEN, UM EINE GUTE SICHTBARKEIT ZU GARANTIEREN.
BESCHÄDIGTE SICHERHEITSSCHILDER MÜSSEN AUSGETAUSCHT WERDEN. DIESE KÖNNEN BEIM HERSTELLER ODER BEIM KUNDENDIENST ANGEFORDERT WERDEN.



⚠️ WARNUNG

DIE AN DER MASCHINE BEFESTIGTEN SICHERHEITSSCHILDER DÜRFEN NICHT ENTFERNT UND/ODER BESCHÄDIGT WERDEN.

7.1 SICHERHEITSSCHILDER

ZEICHEN	BEDEUTUNG	ZEICHEN	BEDEUTUNG
	WARNUNG Brennbares Material		PFLICHT Betriebsanleitung lesen

TAB. 21 (Sicherheitsschilder - Bedeutung der Zeichen)

R-32 Contains fluorinated greenhouse gases covered by the Kyoto Protocol.
Questa apparecchiatura contiene gas fluorurati inclusi nel protocollo di Kyoto.

Read the instruction manual carefully before making any operation.
Leggere attentamente il manuale di istruzioni prima di effettuare qualsiasi operazione.

R-290 This equipment contains hydrocarbon gas covered by the Kyoto Protocol.
Questa apparecchiatura contiene gas idrocarburi inclusi nel protocollo di Kyoto.

Read the instruction manual carefully before making any operation.
Leggere attentamente il manuale di istruzioni prima di effettuare qualsiasi operazione.

<p>Gerät nicht kippen während des Transports. Non inclinare l'unità durante il trasporto. Do not tip the unit during the transport.</p>	<p>Die Raumtemperatur für die Verwendung als Wärmepumpe muss zwischen +5°C und +45°C liegen. La temperatura ambiente, per il funzionamento in pompa di calore, deve essere compresa tra +5°C e +45°C. External temperature for heat pump function has to be within +5°C and +45°C.</p>	<p>Es ist wichtig die Erdung zu gewährleisten vor der Inbetriebnahme. Assicurarsi che l'unità sia messa a terra prima dell'avviamento. Ensure the ground protection before start the unit.</p>
<p>Das Gerät soll in einer Umgebung ohne Staub und Rauch installiert werden. Tenere l'unità lontana dalla polvere e dal fumo. Avoid dust and smoke nearby the unit.</p>	<p>Gelesenstand und Mindestabstände von Wänden oder anderen Körpern einhalten werden. Sehen Sie bitte das Handbuch. Ripetere altezza di installazione e distanze minime da oggetti come da manuale. Observe height from ground, and minimum distances from objects. See manual.</p>	<p>Bitte lesen Sie genau das Handbuch vor der Einschaltung des Gerätes. Leggere attentamente le istruzioni prima di accendere la macchina. Carefully read the manual before start the unit.</p>

ABB. 30 (Sicherheitschilder auf der Maschine)

8 RESTRISIKEN

Der autorisierte Betreiber wird darüber informiert, dass der Hersteller zwar alle möglichen technischen und baulichen Maßnahmen getroffen hat, um die Maschine sicher zu machen, jedoch mögliche Restrisiken bestehen bleiben, die im Folgenden beschrieben werden.

⚠ GEFAHR



UM DIE AUSSETZUNG DER RESTRISIKEN ZU MINIMIEREN, IST ES VERBOTEN, DIE MASCHINE FALSCH (**S. ABS. 5.3**) ZU VERWENDEN, D. H. NICHT IN ÜBEREINSTIMMUNG MIT DEM VOM HERSTELLER VORGESEHENEN GEBRAUCH (**S. ABS. 5.2**).

DIE SICHERHEITSSCHILDER (**S. KAP. 7**) MÜSSEN BEACHTET WERDEN UND DIE INDIVIDUELLE SCHUTZAUSRÜSTUNG (**S. KAP. 9**), DIE IN DIESEM HANDBUCH ANGEFÜHRT IST, MUSS GETRAGEN WERDEN.

RESTRISIKO NR. 1



ES BESTEHT **KIPPGEFAHR**, WENN AUTORISIERTE TECHNIKER AN DER MASCHINE ARBEITEN, BEVOR DIESE BEFESTIGT WURDE UND DIE FOLGENDEN RICHTLINIEN NICHT EINHALTEN:

- PFLICHT, DIE VORGESEHENE PSA ZU TRAGEN (**S. KAP. 9**)
- PFLICHT, DIE VERFAHREN FÜR EINEN KORREKTEN GEBRAUCH UND WARTUNG ZU BEACHTEN

RESTRISIKO NR. 2



ES BESTEHT **STROMSCHLAGGEFAHR** BEI UNGEWOLTEM KONTAKT MIT SPANNUNGSFÜHRENDEN ELEKTRISCHEN TEILEN, WENN DIE AUTORISIERTEN TECHNIKER FOLGENDE RICHTLINIEN NICHT EINHALTEN:

- PFLICHT, DIE VORGESEHENE PSA ZU TRAGEN (**S. KAP. 9**)
- PFLICHT, DIE VERFAHREN FÜR EINEN KORREKTEN GEBRAUCH UND WARTUNG ZU BEACHTEN

RESTRISIKO NR. 3



ES BESTEHT **VERBRENNUNGS- UND ERFRIERUNGSGEFAHR** BEI UNGEWOLTEM KONTAKT MIT HEISSEN ODER KALTEN TEILEN, WENN DIE AUTORISIERTEN TECHNIKER FOLGENDE RICHTLINIEN NICHT EINHALTEN:



- PFLICHT, DIE VORGESEHENE PSA ZU TRAGEN (**S. KAP. 9**)
- PFLICHT, DIE NOTWENDIGE ZEIT ABZUWARTEN, BIS DIE RAUMTEMPERATUR ERREICHT IST
- PFLICHT, DIE VERFAHREN FÜR EINEN KORREKTEN GEBRAUCH UND WARTUNG ZU BEACHTEN

RESTRISIKO NR. 4



ES BESTEHT **SCHNITTGEFAHR** BEI UNGEWOLTEM KONTAKT SCHARFEN KANTEN DER MASCHINE, WENN DIE AUTORISIERTEN TECHNIKER FOLGENDE RICHTLINIEN NICHT EINHALTEN:

- PFLICHT, DIE VORGESEHENE PSA ZU TRAGEN (**S. KAP. 9**)
- PFLICHT, DIE VERFAHREN FÜR EINEN KORREKTEN GEBRAUCH UND WARTUNG ZU BEACHTEN

RESTRISIKO NR. 5



ES BESTEHT **BRAND- UND EXPLOSIONSGEFAHR** DES KÄLTEMITTELS IN DER MASCHINE. IM FALLE EINER LECKAGE VON KÄLTEMITTEL, DASS BEIM AUSTRITT MIT DER LUFT IN KONTAKT KOMMT, KANN EINE BRENNBARE ATMOSPHÄRE BILDEN ODER WENN DIE AUTORISIERTEN TECHNIKER FOLGENDE RICHTLINIEN NICHT EINHALTEN:



- PFLICHT, GEEIGNETE AUSRÜSTUNG ZU VERWENDEN
- PFLICHT, DIE VERFAHREN FÜR EINEN KORREKTEN GEBRAUCH UND WARTUNG ZU BEACHTEN
- ES IST VERBOTEN, OFFENE FEUER ZU VERWENDEN. DARÜBER HINAUS SIND VORGÄNGE MIT WÄRMEENTWICKLUNG VERBOTEN



9 PERSÖNLICHE SCHUTZAUSRÜSTUNG (PSA)

Die Verwendung persönlicher Schutzausrüstung (PSA) ist in Übereinstimmung mit den in dem Land, in dem die Maschine in Betrieb genommen wird, geltenden Rechtsvorschriften für Sicherheit und Gesundheit am Arbeitsplatz vorgeschrieben.

Der Arbeitgeber und die autorisierten Betreiber müssen die in den oben genannten Rechtsvorschriften festgelegten Gebote und Pflichten kennen und anwenden.



⚠️ WARNUNG



ES IST VERBOTEN, KLEIDUNG UND ACCESSOIRES ZU TRAGEN, DIE SICH IN DER MASCHINE VERFANGEN KÖNNTEN (LOSE KLEIDUNG, KRAWATTEN, GÜRTEL, HALSKETTEN, ARMBÄNDER, UHREN, OHRRINGE, RINGE USW.). LANGE HAARE MÜSSEN UNBEDINGT ZUSAMMENGEKNOTET WERDEN.

ZEICHEN	Für die zuständigen Installationstechniker verpflichtende PSA
	SCHUTZ DER HÄNDE: Schutzhandschuhe zum Schutz gegen scharfe Kanten und Schutzhandschuhe zum Schutz gegen heiße Temperaturen
	SCHUTZ DER FÜSSE: Rutschfeste Schuhe mit verstärkter Zehenkappe
	SCHUTZ DES KÖRPERS: Schutzkleidung

TAB. 22 (Persönliche Schutzausrüstung - PSA)

10 ARBEITSPLÄTZE

Die autorisierten Techniker dürfen je nach Art des Eingriffs nur die nachstehend in **ABB. 25** angeführten und beschriebenen Stellen besetzen.

Autorisierte Bediener	Ort	Beschreibung des Eingriffs
	An den vier Seiten der Maschine	Zur Durchführung der Montage der Maschine(s. Abs. 16.2)
	A	Durch Durchführung der ordentlichen Wartung (s. Abs. 16.2)
	B	Durch Durchführung der ordentlichen Wartung (s. Abs. 16.2)

TAB. 23 (Arbeitsplätze)

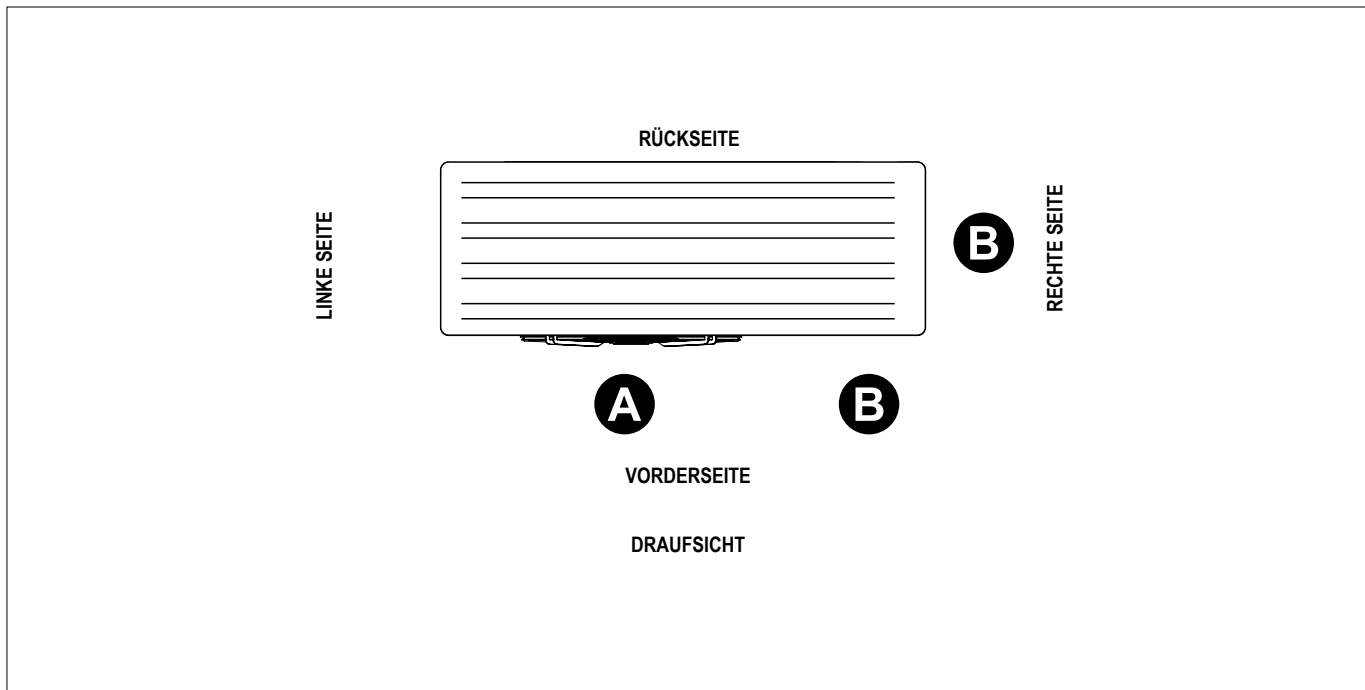


ABB. 31 (Arbeitsplätze)

11 TRANSPORT UND HANDHABUNG



Der Transport der Maschine zum Kunden erfolgt in der Regel durch den Hersteller oder durch ein „spezialisiertes Transportunternehmen“, das mit eigenem Personal und für den Einsatz geeigneten Fahrzeugen unter Einhaltung der geltenden Vorschriften die Be-, Transport- und Entladevorgänge im Zusammenhang mit der Art des Transports sicherstellt (auf dem Land-, See- oder Luftweg).

11.1 VERPACKUNG UND INHALT DER VERPACKUNG



Die Maschine wird mit Nylon und Karton verpackt geliefert. Das Gewicht jedes Pakets ist in den Hebeanweisungen angegeben, die auf dem Paket selbst (**s. Abs. 19.1**) angebracht sind.

Gewicht der Maschine	
Serie	kg
XS	200
HRP	230
SP-T	180
S-T	180
MP	220
LP	280
LP PLUS	320
LR	280
LR PLUS	320

TAB. 24 (Inhalt der Verpackung)

11.2 AUSPACKEN DER MASCHINENKOMPONENTEN



Stellen Sie die Komponentenverpackung auf einer ebenen, nivellierten und stabilen Fläche auf den Boden. Gehen Sie beim Auspacken wie folgt vor:

- 1) Entfernen Sie das schützende Plastik- und Kartonmaterial
- 2) Überprüfen Sie den Inhalt der Verpackung (**s. Abs. 11.1**)
- 3) Wenn die Komponenten der Maschine Schäden oder Anomalien aufweisen, wenden Sie sich an den Hersteller und verwenden Sie sie nicht



⚠ ACHTUNG

ES IST ZWINGEND ERFORDERLICH, DIE VERPACKUNG JE NACH MATERIALART UND UNTER ABSOLUTER EINHALTUNG DER IM LAND, IN DEM DIE MASCHINE IN BETRIEB GENOMMEN WIRD, GELTENDEN GESETZLICHEN BESTIMMUNGEN ZU ENTSORGEN.

11.3 BEWEGEN MIT KRAN ODER BRÜCKENKRAN



⚠ GEFAHR

ES MUSS SICHERGESTELLT WERDEN, DASS SICH KEINE PERSONEN, TIERE UND/ODER GEGENSTÄNDE IM ARBEITSBEREICH DES KRANS ODER BRÜCKENKRANS BEFINDEN.

STELLEN SIE SICHER, DASS DAS HEBEZEUG NICHT GEGEN DIE MASCHINENKOMPONENTEN STÖSST ODER DIESE BESCHÄDIGT.

⚠️ WARNUNG

DIE BEWEGUNG DER MASCHINE MUSS MIT EINEM BRÜCKENKRAN ODER KRAN ERFOLGEN, DER FÜR DEN EINSATZ GEEIGNET IST UND ÜBER EINE AUSREICHENDE TRAGFÄHIGKEIT VERFÜGT.

DIE VERWENDUNG VON HEBEZEUGEN (SEILE, BÄNDER, SCHLINGEN, HAKEN, KARABINER), DIE FÜR DEN EINSATZZWECK UND DIE TRAGFÄHIGKEIT (**S. ABS. 5.7**) GEEIGNET SIND UND DEN GELTENDEN VORSCHRIFTEN ENTSPRECHEN, IST OBLIGATORISCH.

⚠️ WARNUNG

ES IST VERBOTEN, BEI BEWEGUNGSVORGÄNGEN (AUF/AB UND BEWEGUNG) ABRUPTE MANÖVER DURCHFÜHREN, UM DIE STABILITÄT DER LADUNG UND DIE SICHERHEIT DER AUTORISIERTEN BEDIENER NICHT ZU GEFÄHRDEN.

Für die Bewegungsvorgänge müssen Sie folgendermaßen vorgehen:

- 1) Stellen Sie sicher, dass die Maschine frei von jeglichen Hindernissen ist.
- 2) Bringen Sie das Hebezeug an, wie angegeben in **ABB. 26**
- 3) Heben Sie die Maschine um wenige Zentimeter an, um ihr Gleichgewicht zu kontrollieren; eine Neigung von **45°** darf nicht überschritten werden.
- 4) Bewegen Sie die Maschine mit Vorsicht.
- 5) Senken Sie die Maschine ab, bis sie vollständig auf einer ebenen, nivellierten und stabilen Oberfläche aufliegt.
- 6) Entfernen Sie das Hebezeug.

⚠️ ACHTUNG

DIE TRAGFÄHIGKEIT DER SEILE, BÄNDER UND / ODER SCHLINGEN VERRINGERT SICH, WIE DER WINKEL „ β “ (**S. ABB. 26**) ZUNIMMT.

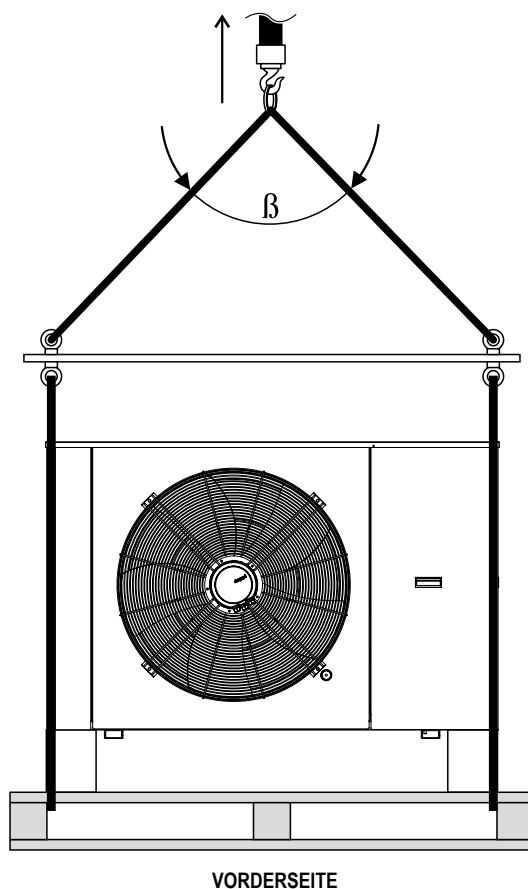


ABB. 32 (Bewegen mit Kran oder Brückenkran)

11.4 BEWEGUNG MIT GABELSTAPLER



⚠️ WARNUNG

DIE ANWEISUNGEN ZUR HANDHABUNG DER MASCHINE SIND AUF EINEM BLATT ANGEGEBEN, DAS AUF DER AUSSENSEITE DER VERPACKUNG (**S. ABS. 19.1**) ANGEBRACHT IST.

DIE BEWEGUNG DER MASCHINE MUSS MIT EINEM GEEIGNETEN GABELSTAPLER ERFOLGEN, DER FÜR DEN EINSATZ GEEIGNET IST UND ÜBER EINE AUSREICHENDE TRAGFÄHIGKEIT VERFÜGT.



⚠️ GEFAHR

ES MUSS SICHERGESTELLT WERDEN, DASS SICH KEINE PERSONEN, TIERE UND/ODER GEGENSTÄNDE IM ARBEITSBEREICH DES GABELSTAPLERS BEFINDEN.



⚠️ WARNUNG

ES IST VERBOTEN, BEI BEWEGUNGSVORGÄNGEN (AUF/AB UND BEWEGUNG) ABRUPTE MANÖVER DURCHZUFÜHREN, UM DIE STABILITÄT NICHT ZU GEFÄHRDEN.



Für die Bewegungsvorgänge der Maschine müssen Sie folgendermaßen vorgehen:

- 1) Stellen Sie sicher, dass die Maschine frei von Hindernissen ist
- 2) Führen Sie die Gabeln des Gabelstaplers (**s. ABB. 27**) unter der Palette oder dem Sockel auf der Unterseite der Maschine oder auf der Seite der Fittings ein.
- 3) Schützen Sie die Seitenwand der Maschine, die mit dem Gabelstapler in Kontakt kommt, um Kratzer und Schäden zu vermeiden.
- 4) Stellen Sie sicher, dass die Gabeln des Gabelstaplers auf der gegenüberliegenden Seite der Einführseite herausragen.
- 5) Heben Sie die Verpackung wenige Zentimeter an, um das Gleichgewicht zu überprüfen.
- 6) Bewegen Sie die Maschine mit Vorsicht
- 7) Senken Sie die Verpackung ab, bis sie vollständig auf einer ebenen, nivellierten und stabilen Oberfläche aufliegt.
- 8) Ziehen Sie die Gabeln des Gabelstaplers heraus

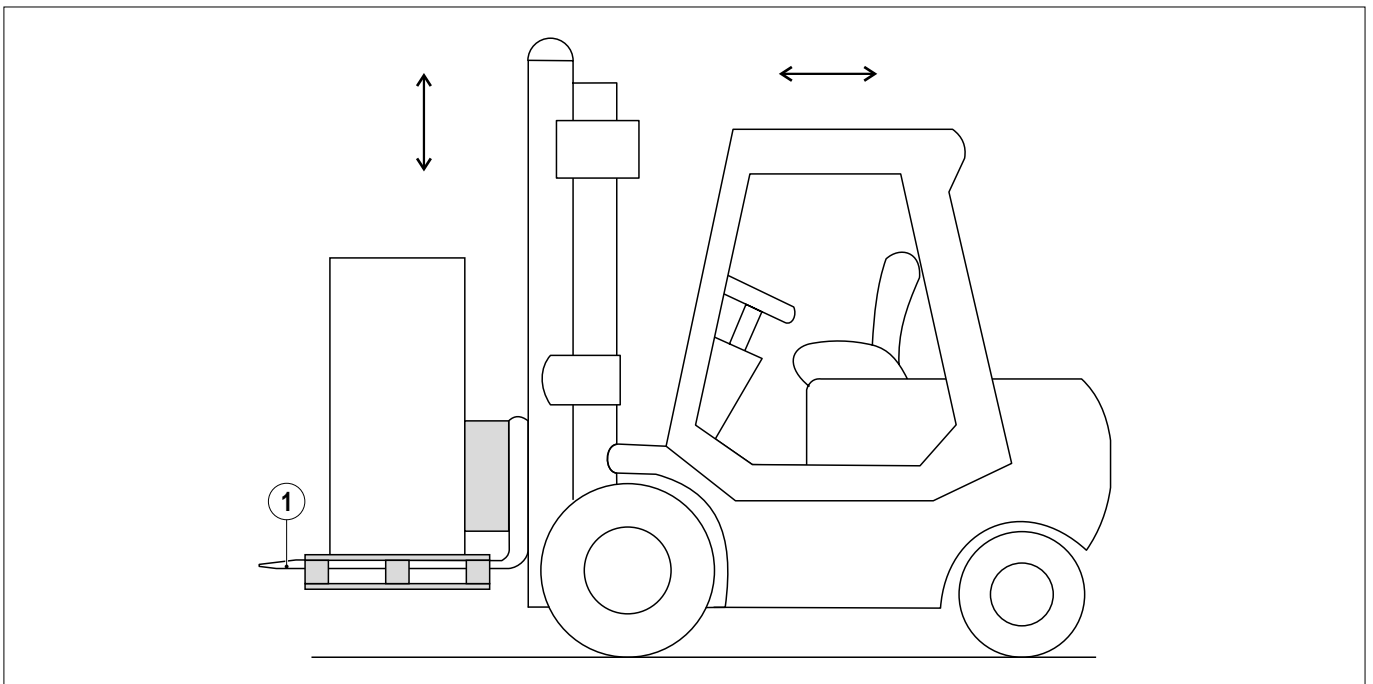


ABB. 33 (Handhabung mit Gabelstapler)

12 LAGERUNG



Sollte die Maschine längere Zeit nicht betrieben werden, müssen Sie:

- 1) sicherstellen, dass sich die Maschine in einem „**sicheren Zustand**“ befindet; (**s. Abs. 5.1**)
- 2) die mechanischen Teile schmieren;
- 3) die Maschine reinigen;
- 4) die Maschine mit Planen oder anderen Schutzmitteln abdecken, um eine Ansammlung von Staub zu vermeiden.



⚠ ACHTUNG

ES IST VERBOTEN, DIE MASCHINE AN EINEM ORT ZU LAGERN, AN DEM SIE WITTERUNGSEINFLÜSSEN, DIREKTER SONNENEINSTRALUNG UND STAUB AUSGESETZT IST.

13 INSTALLATION



Die Maschine muss außerhalb von Gebäuden an einem ausreichend belüfteten Ort aufgestellt werden, der den in dem Land, in dem die Maschine in Betrieb genommen wird, geltenden gesetzlichen Bestimmungen zur Sicherheit und unter Einhaltung der in (**s. Abs. 5.7**)angeführten Umgebungsbedingungen und Betriebsgrenzen entspricht.



Die Maschine muss auf einer ebenen, nivellierten und stabilen Fläche aufgestellt werden.

Der Bodenbelag muss den von der Maschine übertragenen Belastungen standhalten.

Halten Sie die in **TAB. 23**angegebenen Mindestabstände ein, um eine ausreichende Luftzirkulation zu gewährleisten und Wartungsarbeiten zu erleichtern.

⚠ WARNUNG



DER SCHUTZBEREICH (SO FERN VORHANDEN) DARF KEINE PARKPLÄTZE, ANGRENZENDE GRUNDSTÜCKE ODER ÖFFENTLICHE DURCHGANGSFLÄCHEN EINNEHMEN. BEI DER INSTALLATION IN EINEM FAHRZEUGRANGIERBEREICH IST AUSSERHALB DES SCHUTZBEREICHS EIN ROBUSTER AUFFAHRSCHUTZ ANZUBRINGEN.

⚠ WARNUNG



DIE MONTAGE AUF EINEM SCHRÄGEN DACH ODER IN EINEM BRUNNEN IST NICHT ZULÄSSIG.

INFORMATION



STELLEN SIE SICHER, DASS AUSREICHEND PLATZ FÜR DIE INSTALLATION DER WASSERLEITUNGEN VORHANDEN IST.

WENN DIE MASCHINE IN GEBIETEN MIT STARKEM SCHNEEFALL INSTALLIERT WIRD, STELLEN SIE SICHER, DASS SICH UM DIE MASCHINEHERUMKEINSCHNEEANSAMMELTUND DASS DIE UNTEN ANGEgebenEN MINDESTABSTÄNDE EINGEHALTEN WERDEN. KÖNNEN DIESE BEDINGUNGEN NICHT ERFÜLLT WERDEN, INSTALLIEREN SIE EINEN ZUSÄTZLICHEN WÄRMEERZEUGER IM HEIZKREIS.

ES IST NOTWENDIG, DASS DIE GERÄTE VOR DEM WIND GESCHÜTZT INSTALLIERT WERDEN.

BEI STARKEM WIND, FROST ODER SCHNEESTURM, MÜSSEN DIE GERÄTE AUSGESCHALTET WERDEN (AUF „AUS“ AM BEDIENFELD). ANDERNFALLS WIRD DER ABTAUZYKLUS VERHINDERT, WAS ZU SCHÄDEN AM KOMPRESSOR FÜHREN KANN.

13.1 WAHL DES INSTALLATIONSORTS

Für die Installation der Maschine müssen Sie folgendes überprüfen:

- die vorherrschenden Winde
- die Geräuschemissionen des Ventilators und des Kompressors
- die optischen Auswirkungen auf die Umgebung
- Vermeidung von Standorten, an denen starke Winde den Luftausstoß der Maschine beeinträchtigen

Um eine hohe Lärmbelastung zu vermeiden, stellen Sie die Maschine gegebenenfalls auf einem der folgenden Untergründe auf:

- Betonboden

- Stahl-T-Träger
- Betonblock

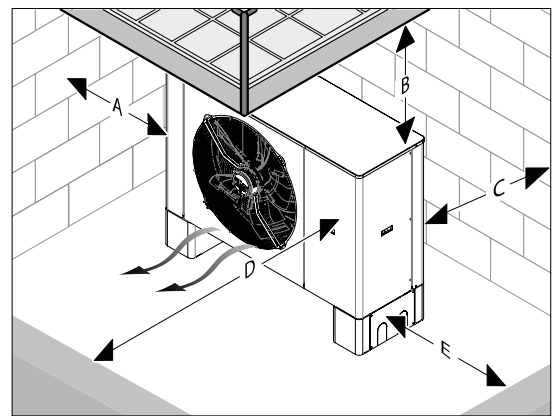
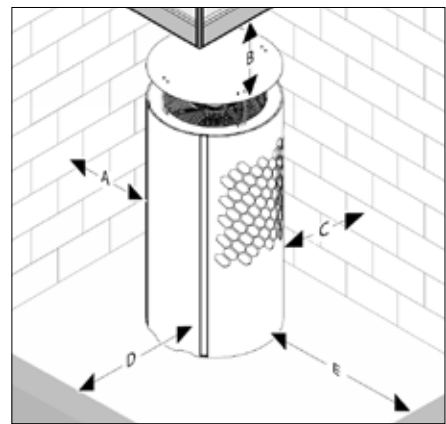
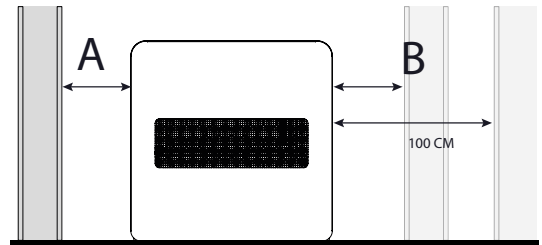
Serie	Distanz	mm
XS niedrige version	A	>300
	B	>300-1000*
Serie	Distanz	mm
XS hohe version	A	>400
	B	>400-1000*

*Empfohlen für eine einfache Demontage

Serie	Distanz	mm
HRP	A	>800
	B	>300
	C	>800
	D	>800
	E	>2500

Serie	Bez.	mm
Alle	A	>300
Alle	B	>2500
S	C	>300
M		>400
L		>500
Alle	D	>3000
Alle	E	>1000

TAB. 25 (Installation)



⚠️ WARNUNG

ES IST ZWINGEND ERFORDERLICH, DASS DIE MINDESTMASSE ZUR AUFSTELLUNG GEMÄSS **ABB. 28** EINGEHALTEN WERDEN, DAMIT DIE AUTORIZIERTEN TECHNIKER DIE VORGEGEHENEN ARBEITSPLÄTZE EINNEHMEN KÖNNEN.



⚠️ WARNUNG

ES IST ZWINGEND ERFORDERLICH, DIE VERLEGUNG DER ELEKTROKABEL GEMÄSS DEN ABMESSUNGEN DES MASCHINENMODELLS (**S. ABS. 5.5**) VORZUBEREITEN.

13.2 SICHERHEITSBEREICH (NUR MIT KÄLTEMITTEL R290)

INFORMATION



DAS IN DER MASCHINE ENTHALTENE KÄLTEMITTEL R290 HAT EINE HÖHERE DICHTER ALS LUFT. IM FALLE EINER LECKAGE, KANN SICH DAS AUSTRETENDE KÄLTEMITTEL AUF BODENHÖHE ANSAMMELN.

DAS KÄLTEMITTEL DARF SICH NICHT AUF EINE WEISE ANSAMMELN, DASS SICH EINE GEFÄHRLICHE, EXPLOSIVE, ERSTICKENDE UND GIFTIGE ATMOSPHERE BILDET. DAS KÄLTEMITTEL DARF NICHT ÜBER DIE ÖFFNUNGEN IN DAS GEBÄUDE GELANGEN. DAS KÄLTEMITTEL DARF SICH NICHT IN VERTIEFUNGEN ANSAMMELN.

STELLEN SIE SICHER, DASS SICH IM SICHERHEITSBEREICH KEINE ZÜNDQUELLEN WIE STECKDOSEN, LICHTSCHALTER, LAMPEN, ELEKTRISCHE SCHALTER, HEIZPILZE, GRILLS ODER OFFENE FLAMMEN ODER ANDERE DAUERHAFT ZÜNDQUELLEN MIT TEMPERATUREN >360 °C BEFINDEN.

⚠️ WARNUNG



DIE MASCHINE MUSS SO INSTALLIERT WERDEN, DASS IM FALLE VON LECKAGEN DAS KÄLTEMITTEL NICHT IN INNENBEREICHE DES GEBÄUDES ODER GESCHLOSSENEN RÄUMEN EINDRINGT.

STELLEN SIE SICHER, DASS SICH IM SICHERHEITSBEREICH KEINE FENSTER, TÜREN, LÜFTUNGSÖFFNUNGEN, SCHÄCHTE, KELLERZUGÄNGE, MANNLÖCHER, DACHFENSTER, DACHRINNEN ODER ANDERE RÄUME BEFINDEN, DIE NICHT HERMETISCH ABGESCHLOSSEN SIND.

DER SICHERHEITSBEREICH DARF SICH NICHT AUF BENACHBARTE GRUNDSTÜCKE ODER ÖFFENTLICHE VERKEHRSFLÄCHEN ERSTRECKEN.

IM SICHERHEITSBEREICH DÜRFEN KEINE BAULICHEN VERÄNDERUNGEN Vorgenommen werden, die gegen die vorgenannten Vorschriften verstossen.

13.2.1 SICHERHEITSBEREICH BEI INSTALLATION AM BODEN (AUF BODEN ODER FLACHDACH)

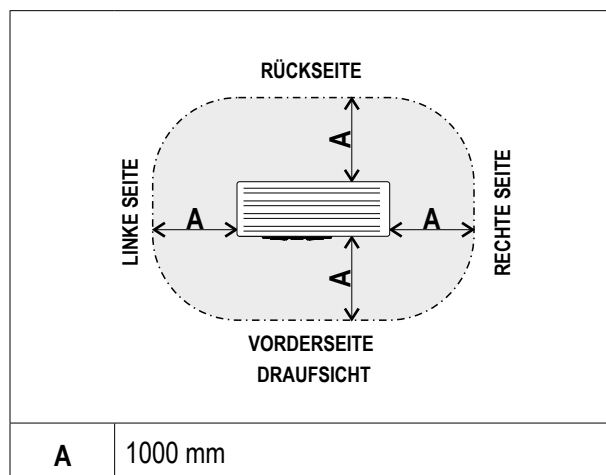


ABB. 34 (Sicherheitsbereich bei Installation am Boden- auf Boden oder Flachdach)

13.2.2 SICHERHEITSBEREICH IM FALLE EINER INSTALLATION AM BODEN VOR EINER GEBÄUDEWAND

Das Maß **C** ist der Mindestabstand laut **TAB. 23**, der von der Gebäudewand eingehalten werden muss.
Wenn das Maß **C** 1000 mm überschreitet, siehe **Abs. 13.1**.

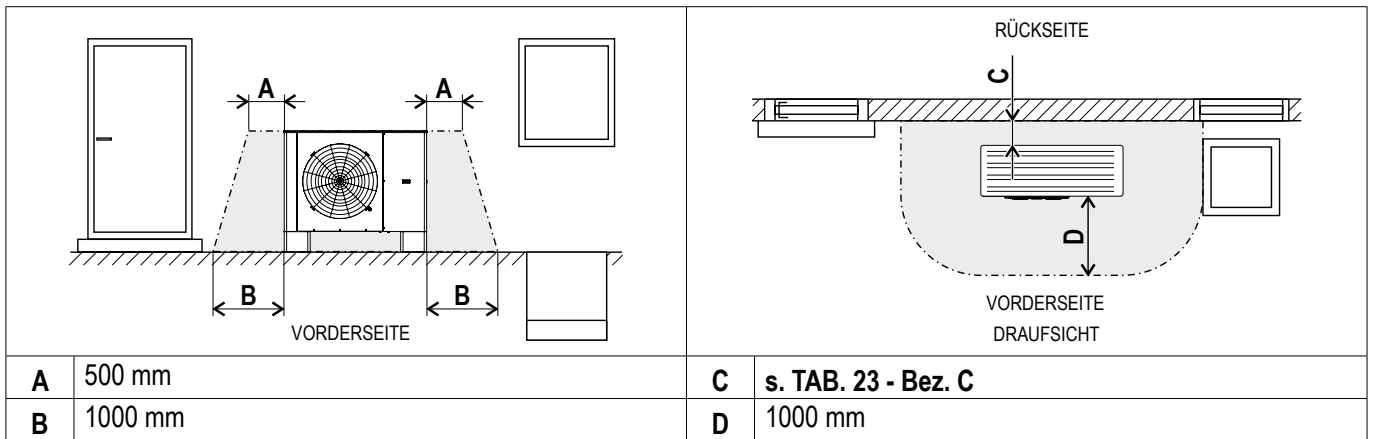


ABB. 35 (Sicherheitsbereich im Falle einer Installation am Boden vor einer Gebäudewand)

13.2.3 SICHERHEITSBEREICH IM FALLE EINER INSTALLATION IN EINER ECKE DES GEBÄUDES

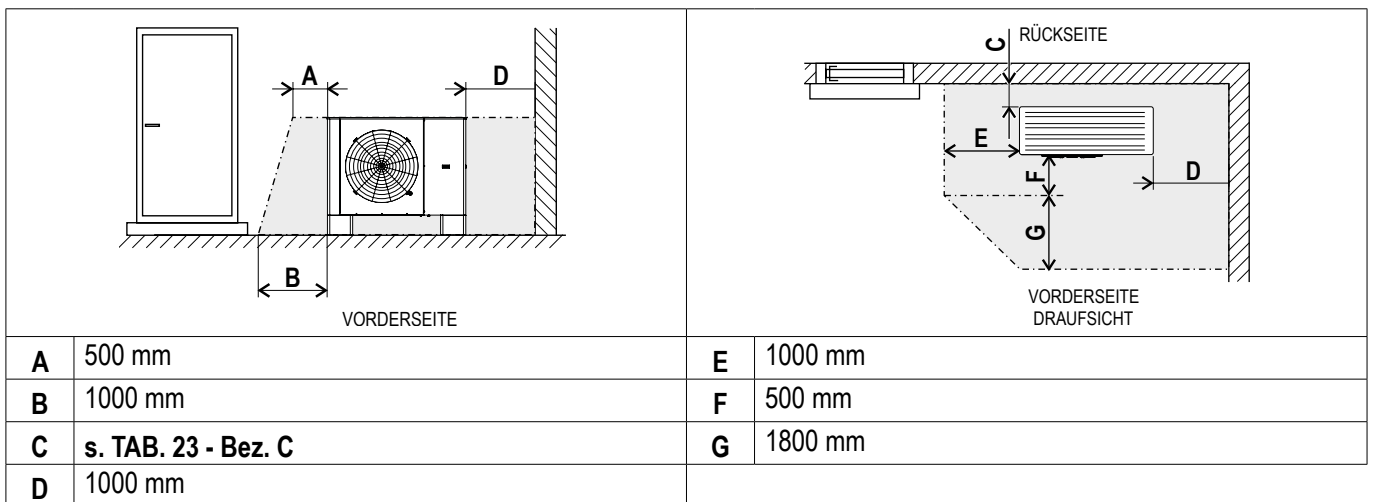


ABB. 36 (Sicherheitsbereich im Falle einer Installation in einer Ecke des Gebäudes)

13.2.4 SICHERHEITSBEREICH IM FALLE EINER INSTALLATION AN DER WAND VOR EINER GEBÄUDEWAND

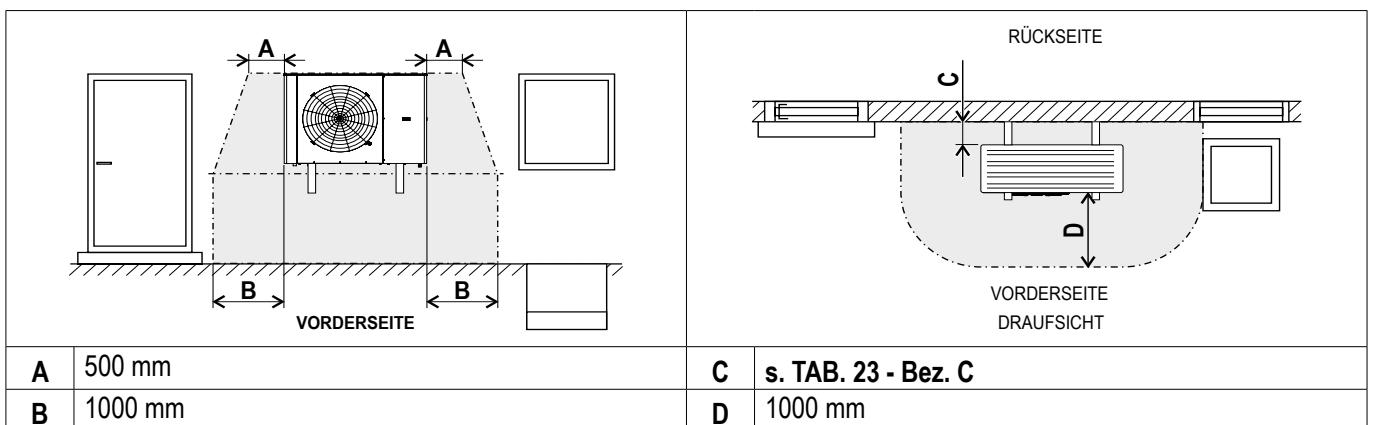


ABB. 37 (Sicherheitsbereich im Falle einer Installation an der Wand vor einer Gebäudewand)

13.2.5 SICHERHEITSBEREICH IM FALLE EINER INSTALLATION AN DER WAND IN EINER ECKE DES GEBÄUDES

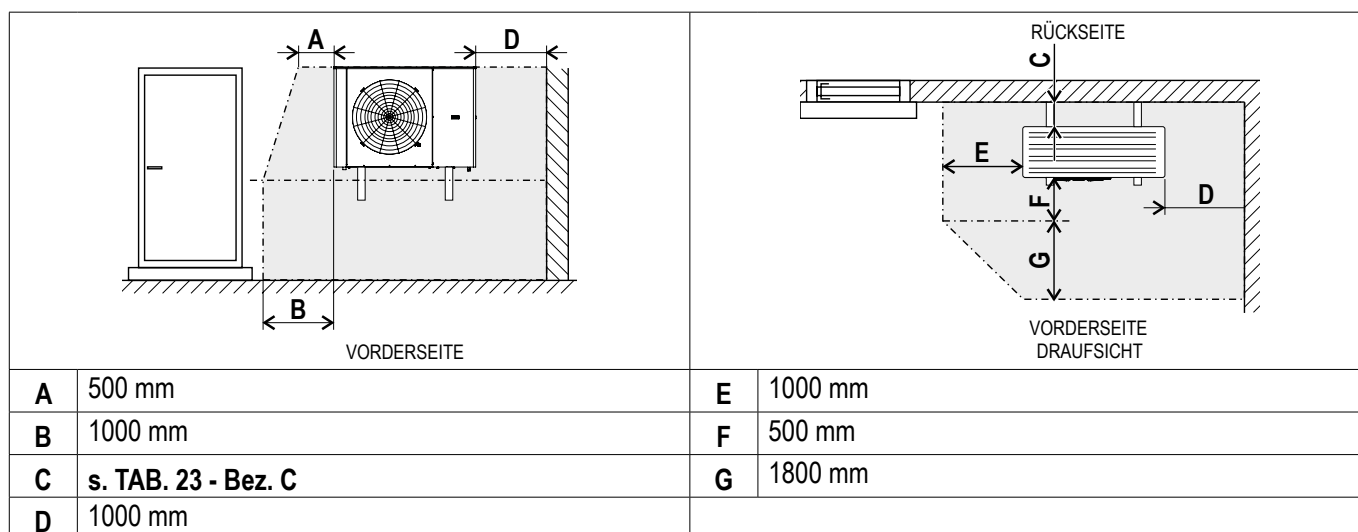


ABB. 38 (Sicherheitsbereich im Falle einer Installation an der Wand in einer Ecke des Gebäudes)

13.3 AUSTRÜSTUNG FÜR DIE INSTALLATION

Um die Maschine zu installieren, ist folgende Ausrüstung erforderlich:

- Satz Kreuzschlitz- und Schlitzschraubendreher
- Seitenschneider
- Elektrikerschere
- Satz Schraubenschlüssel und Rohrzangen
- Leiter oder Gerüst
- Material zur Abdichtung von Leitungen (Fittings)
- Elektrische Werkzeuge für den Anschluss
- Tester und Stromzange
- Geräte zur Boden- oder Wandbefestigung
- Obligatorische PSA (s. Kap. 9)

13.4 NÜTZLICHE KOMPONENTEN FÜR DIE INSTALLATION

Der Installationstechniker muss die erforderlichen Systemkomponenten auswählen und installieren. Nachfolgend sind einige nützliche Komponenten für die Installation der Maschine angeführt:

- **Absperrventile** am Ein- und Auslass des Kreislaufs ermöglichen Wartungsarbeiten, ohne dass das System entleert werden muss
- **Sicherheitsventil** am Wasserkreislauf
- **Thermometer und Manometer** am Ein- und Auslass der Hauptkomponenten sorgen für eine bessere Überwachung und erleichtern die Wartung
- **Entlüftungsventile** an den höchsten Stellen des Systems sorgen für die Entlüftung des Kreislaufs
- **Ablasshähne** im unteren Teil des Systems erleichtern das Entleeren
- Um den korrekten Wasserdruck durch Kompensation der Wärmeausdehnung aufrechtzuerhalten, muss das **Ausdehnungsgefäß** unter Berücksichtigung der gesamten Wassermenge im System dimensioniert werden

⚠️ WARNUNG

WENN GLYKOL VERWENDET WIRD, MUSS ES AM SICHERHEITSVENTIL GESAMMELT WERDEN, UM EINE UMWELTVERSCHMUTZUNG ZU VERMEIDEN.



SPÜLEN SIE DIE HEIZUNGSANLAGE VOR DEM ANSCHLIESSEN GRÜNDLICH AUS, UM EVENTUELLE RÜCKSTÄNDE ZU ENTFERNEN. SCHWEISSRÜCKSTÄNDE, ZUNDER, HANF, KITT, ROST UND ÄHNLICHES AUS DEN KANÄLEN KÖNNEN SICH IM MASCHINENKREISLAUF ABLAGERN UND ZU STÖRUNGEN FÜHREN.

ES IST ZWINGEND ERFORDERLICH, EINEN MAGNETISCHEN SCHLAMMABSCHIEDER ZU INSTALLIEREN, UM SCHÄDEN AN DER MASCHINE ZU VERMEIDEN, ANDERNFALLS ERLISCHT DIE GARANTIE.

ES IST ZWINGEND ERFORDERLICH, AM WASSERKREISLAUF EIN SICHERHEITSVENTIL ZU INSTALLIEREN, DAS AUF EINEN DRUCK > 2,5 bar KALIBRIERT IST.

13.5 INSTALLATION DER MASCHINE**⚠️ WARNUNG**

DIE MONTAGE DER MASCHINE ERFOLGT DURCH DEN INSTALLATIONSTECHNIKER (S. ABS. 2.4).

DIE MASCHINE MUSS MIT GEEIGNETEN VORRICHTUNGEN AUF STAHLTRÄGERN, BETONBLÖCKEN ODER FUNDAMENTEN AM BODEN ODER AN DER WAND BEFESTIGT UND NIVELLIERT WERDEN.

UNTER DER MASCHINE DARF SICH KEIN WASSER ANSAMMELN.



DER BODEN VOR DER MASCHINE MUSS WASSER AUFNEHMEN, UM DIE BILDUNG VON EIS ZU VERHINDERN UND ZU VERMEIDEN, DASS KONDENSWASSER AUF DEN ZUGANGSWEGEN GEFRIERT, WAS ZU VERSEHENTLICHEN STÜRZEN FÜHREN KANN.

ÜBERPRÜFEN SIE, OB DIE VOM HERSTELLER AUS ZWEI GUMMISCHLÄUCHEN HERGESTELLTE LEITUNG AM AUSLASS DES SICHERHEITSVENTILS AN DER MASCHINE ANGEBRACHT IST.

STELLEN SIE SICHER, DASS KEINE LUFT IN DEN KÄLTEMITTELKREISLAUF, DIE KÄLTEMITTELFÜHRENDE WERKZEUGE ODER GERÄTE ODER DEN KÄLTEMITTELZYLINDER GELANGT. BEACHTEN SIE, DASS DIE KÄLTEMITTEL R290 UND R32 NIEMALS IN DIE KANALISATION GELANGEN DÜRFEN.

STELLEN SIE SICHER, DASS DER INSTALLATIONSORT KEINER BESONDEREN VERSCHMUTZUNG ODER DEM VORHANDENSEIN VON PARTIKELN (STAUB, BLÄTTER USW.) AUSGESETZT IST.

Die Aufstellung der Maschine muss am vorgesehenen Einsatzort erfolgen, indem die Fundamente und Baugruben (s. **ABB. 34**) für die Durchführung von Rohren und Kabeln (vom Kunden) erstellt werden.

Die Maschine muss an einem ausreichend beleuchteten Ort installiert werden, der den im Einsatzland geltenden gesetzlichen Bestimmungen zur Sicherheit entspricht und die in (**s. Abs. 5.7**) angeführten Umgebungsbedingungen und Betriebsgrenzen einhält. Die Maschine muss auf einer ebenen, nivellierten und stabilen Fläche aufgestellt werden. Bei der Installation der Maschine müssen die Mindestpositionierungsmaße gewährleistet sein, um sicherzustellen, dass autorisierte Techniker die Plätze für die Durchführung von Wartungsarbeiten (s. **ABB. 28**) einnehmen können.

13.6 NIVELLIEREN DER MASCHINE

Gehen Sie zur Nivellierung der Maschine wie folgt vor:

- 1) Positionieren Sie eine Wasserwaage (**ABB. 36 -Bez. 1**) in Längs- und Querrichtung der Maschine
- 2) Richten Sie mit Hilfe der Muttern (**ABB. 36 -Bez. 2**) die Maschine aus
- 3) Nach Abschluss der Arbeiten ziehen Sie die Sicherungsmuttern fest

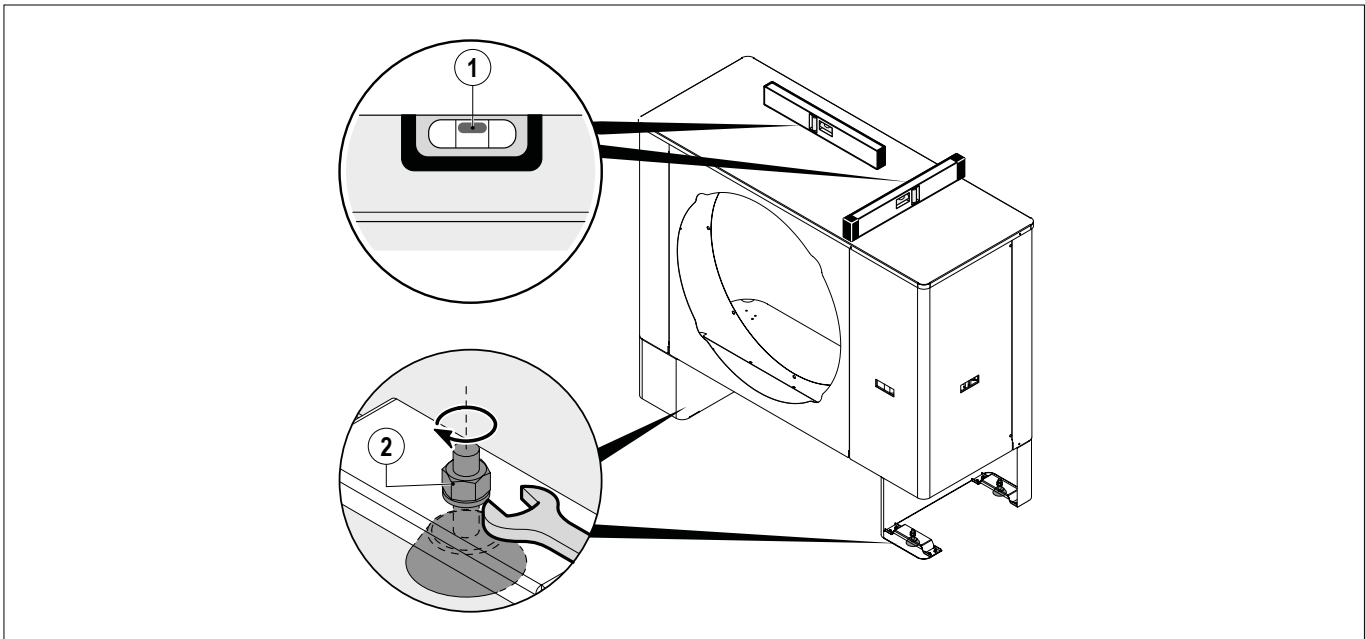


ABB. 39 (Nivellieren der Maschine)

Gehen Sie zur Nivellierung der Maschine wie folgt vor:

- 1) Positionieren Sie eine Wasserwaage (**ABB. 36 -Bez. 1**) in Längs- und Querrichtung der Maschine
- 2) Richten Sie mit Hilfe der Muttern (**ABB. 36 -Bez. 2**) die Maschine aus
- 3) Nach Abschluss der Arbeiten ziehen Sie die Sicherungsmuttern fest

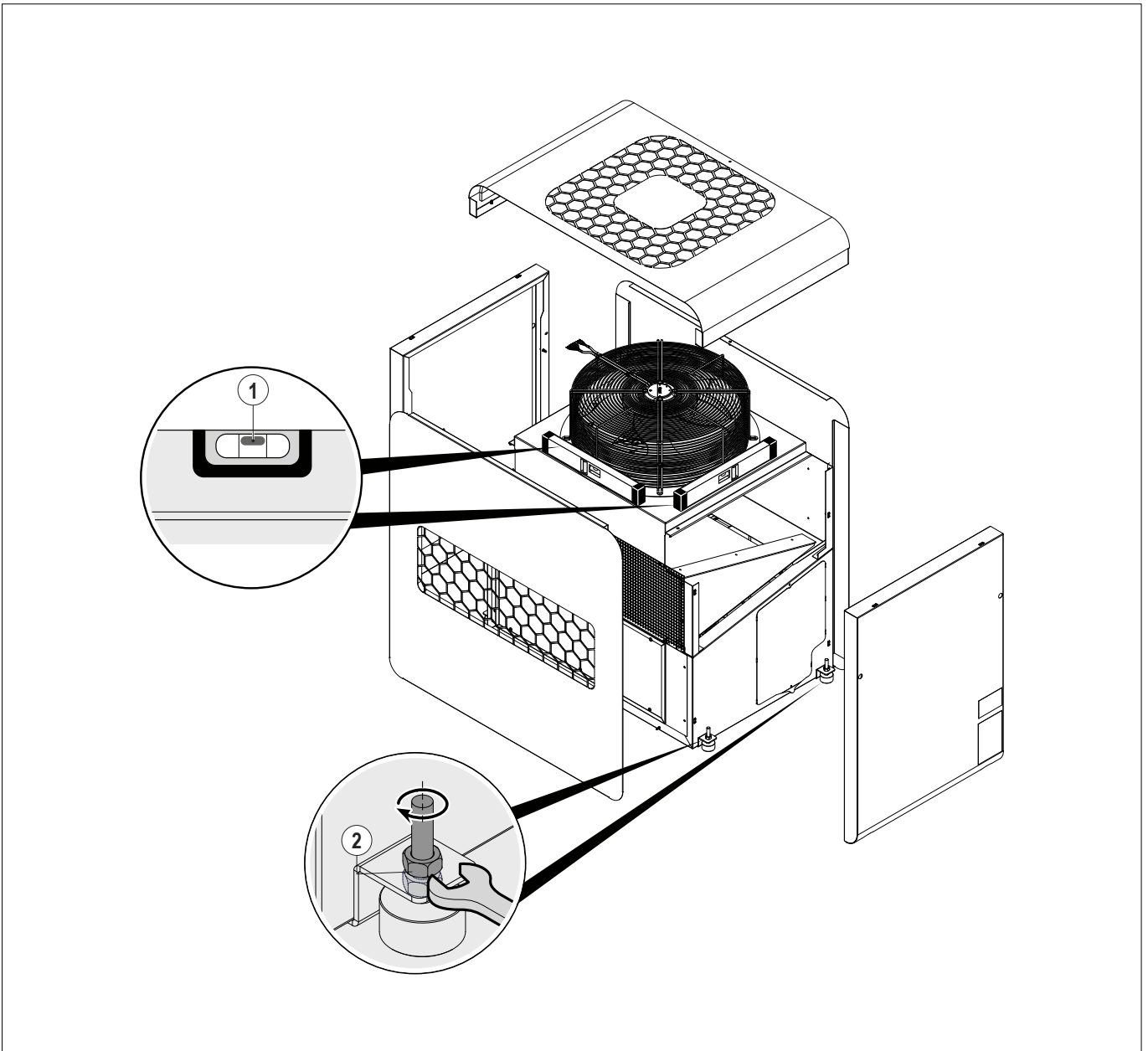


ABB. 40 (Nivellieren der Maschine)

13.7 INSTALLATION DER SONDEN

⚠️ WARNUNG



DIE FÜR DEN BETRIEB DER ANLAGE VERWENDETEN SONDEN MÜSSEN MIT EINER GEEIGNETEN WÄRMESCHUTZPASTE KORREKT IN DEN ENTSPRECHENDEN SCHÄCHTEN INSTALLIERT WERDEN. POSITIONIEREN SIE DIE SONDEN B2 UND/ODER B3 AUF DER GLEICHEN HÖHE WIE DER SPEICHEREINLASS DES MASCHINENZULAUFES.

13.8 INSTALLATION VON ENTLÜFTUNGSVENTILEN

⚠️ WARNUNG



WENN DIE MASCHINE NICHT AM HÖCHSTEN PUNKT DES HEIZKREISES INSTALLIERT IST, INSTALLIEREN SIE ZUSÄTZLICHE ENTLÜFTUNGSVENTILE AN GEEIGNETER STELLE.

13.9 ANSCHLÜSSE

13.9.1 ANSCHLUSS AN DIE WASSERVERSORGUNGSQUELLE

⚠️ WARNUNG



UM DIE ÜBERTRAGUNG VON VIBRATIONEN AUF ANGRENZENDE GEBÄUDE ZU VERMEIDEN, VERWENDEN SIE VERBINDUNGSLEITUNGEN ZUR MASCHINE MIT EINER LÄNGE VON MINDESTENS **0,75 m** (s. **ABB. 37**).

ES IST ZWINGEND ERFORDERLICH, ALLE LEITUNGEN ZU ISOLIEREN, UM WÄRMEVERLUSTE ZU REDUZIEREN UND DIE BILDUNG VON KONDENSWASSER ZU VERMEIDEN.

ES IST ZWINGEND ERFORDERLICH, DASS DIE MASCHINE IMMER IM FROSTSCHUTZMODUS BETRIEBEN WIRD, FALLS FROSTGEFAHR BESTEHT. MISCHEN SIE DAS WASSER BEI BEDARF MIT ETHYLEN- ODER PROPYLENGLYKOL, WOBEI ZU BEACHTEN IST, DASS DER DRUCKABFALL ZUNIMMT.

ES IST UNBEDINGT ERFORDERLICH ZU PRÜFEN, OB ALLE MONTIERTEN KOMPONENTEN MIT DER VERWENDUNG VON ETHYLEN- ODER PROPYLENGLYKOL KOMPATIBEL SIND.

ES IST BEI LÄNGEREM STILLSTAND DER MASCHINE ZWINGEND ERFORDERLICH, DASS DAS SYSTEM VOLLSTÄNDIG ENTLEERT WIRD.

Schließen Sie die Zulauf- und Rücklaufschläuche wie folgt an:

- 1) Schrauben Sie die Abdeckkappen (**ABB. 37 - Bez. 3**) von den Zulauf- (**ABB. 37 - Bez. 5**) und Rücklaufanschlüssen (**ABB. 37 - Bez. 4**) ab und entfernen Sie diese.
- 2) Installieren Sie einen Filter im Heizkreis zwischen zwei Absperrventilen.
- 3) Installieren Sie einen Schlauch (**ABB. 37 - Bez. 6**) mit einer Dichtung (**ABB. 37 - Bez. 2**) und einem Absperrventil im Heizungsrücklaufanschluss zum Gebäude.
- 4) Installieren Sie einen Schlauch (**ABB. 37 - Bez. 1**) mit einer Dichtung (**ABB. 37 - Bez. 2**) und einem Absperrventil im Heizungszulaufanschluss zur Wärmepumpe.
- 5) Überprüfen Sie die Dichtheit der Anschlüsse.
- 6) Isolieren Sie alle Leitungen (**ABB. 37 - Bez. 7**)

INFORMATION



JE NACH MODELL UND SERIE DER MASCHINE VARIIEREN DIE ANSCHLÜSSE VON Ø 1" ODER Ø 1" 1/2.

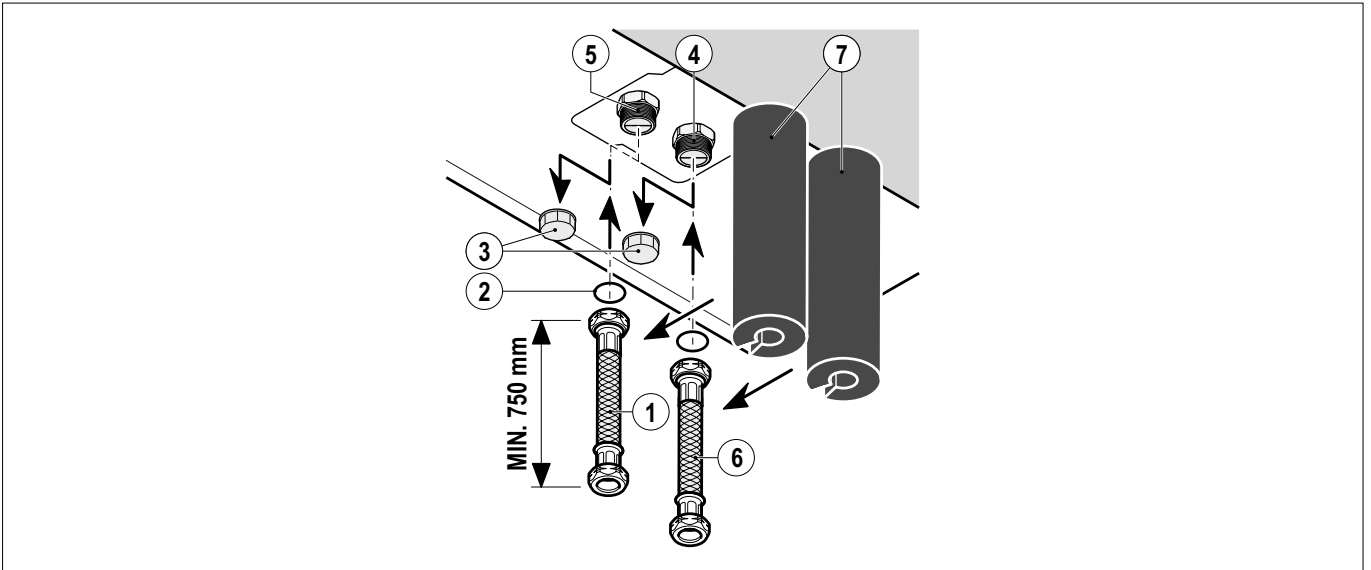


ABB. 41 (Anschluss an die Wasserversorgungsquelle)



⚠ WARNUNG

ES IST ZWINGEND ERFORDERLICH, EIN MIN.-VOLUMEN VON SPEICHERWASSER IN LITERN VORZUSEHEN, UM DEN ORDNUNGSGEMÄSSEN BETRIEB DER WÄRMEPUMPE AUCH WÄHREND DER ENTFROSTUNGSPHASEN ZU GEWÄHRLEISTEN.

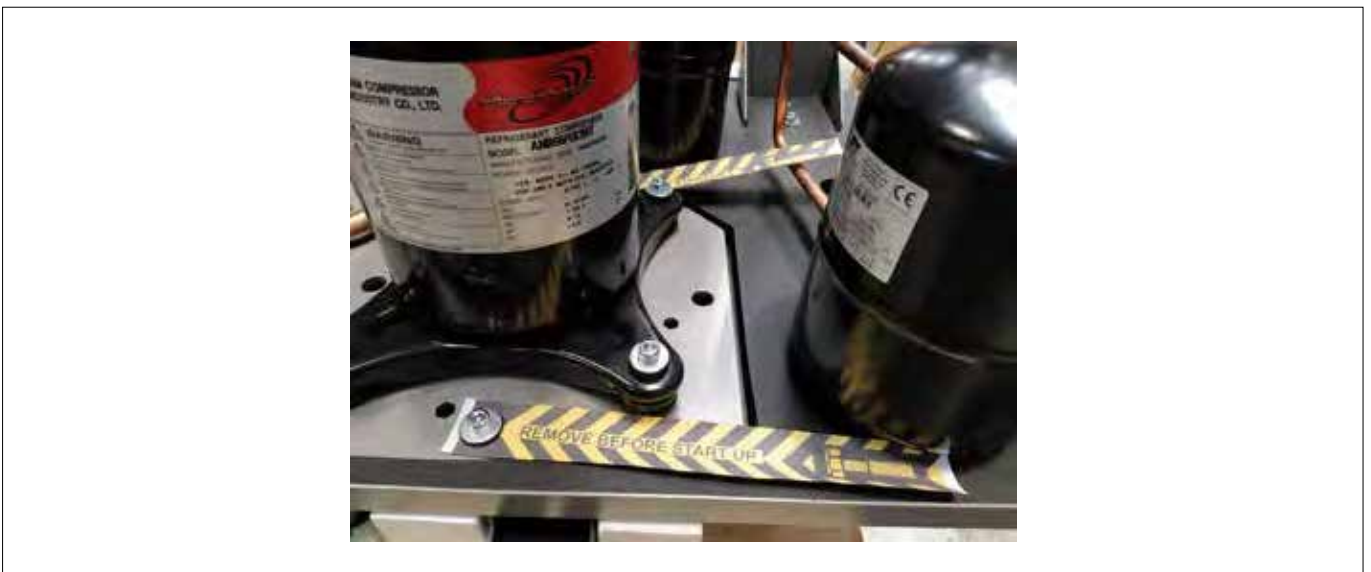


ABB. 42 (Sicherheit für den Transport)

13.9.2 WAHL DES ANLAGENPLANS

Siehe die Pläne auf den folgenden Seiten, um den Wasserkreislauf nach Ihren Bedürfnissen zu erstellen und an den Installationskontext anzupassen.



⚠️ WARNUNG

ES IST ZWINGEND ERFORDERLICH, EIN MIN.-VOLUMEN VON SPEICHERWASSER IN LITERN VORZUSEHEN, UM DEN ORDNUNGSGEMÄSSEN BETRIEB DER WÄRMEPUMPE AUCH WÄHREND DER ENTFROSTUNGSPHASEN ZU GEWÄHRLEISTEN.

Serie	Liter
HRP	300
SP-T	200
SP	200
MP	300
LP	500
LP PLUS	800
LR	500
LR PLUS	800
XS	200

TAB. 26 (MIN. Wassermenge in Litern bei der Verwendung eines Puffers)



⚠️ WARNUNG












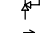
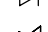
DIE SONDE^{B2} MUSS MITHILFE DER ENTSPRECHENDEN SONDENHALTER IM OBEREN TEIL DES PUFFERS POSITIONIERT WERDEN.



INFORMATION

DIE UNTEN DARGESTELLTEN PLÄNE (S. ABB. 39 UND ABB. 40) DIENEN NUR ALS BEISPIEL; DER HERSTELLER KANN AUS KEINEM GRUND FÜR DAS VOM INSTALLATIONSTECHNIKER ERSTELLTE SYSTEM VERANTWORTLICH GEMACHT WERDEN.

DIE ANLAGE DARF AUSSCHLIESSLICH VON FACHKUNDIGEM PERSONAL GEPLANT UND AUSGEFÜHRT WERDEN.

	giunto flessibile antivibrante		cavi di segnale
	pompa di circolazione acqua		cavi di segnale / potenza
	valvola di intercettazione		sonda di temperatura
	filtro		acqua calda sanitaria (ACS)
	vaso di espansione		collettore
	valvola a 3 vie	B2	sonda serbatoio di accumulo
	sfiato automatico aria	B3	sonda serbatoio ACS
	valvola di sicurezza	B4	sonda di temperatura ritorno
	valvola di non ritorno	B7	sonda di temperatura mandata
	riduttore di pressione		

TAB. 27 (Erklärung den Anlagenbeispielen)

HEIZ- / KÜHLANALGE + BRAUCHWARMWASSER MIT SPEICHER ALS ABSCHIEDER

(*) Alternative Umwälzpumpe zur internen Maschinen-Umwälzpumpe, angetrieben und verwaltet von der T-Split-Karte (ABB. 46 - Bez. 2, 3 und 6).

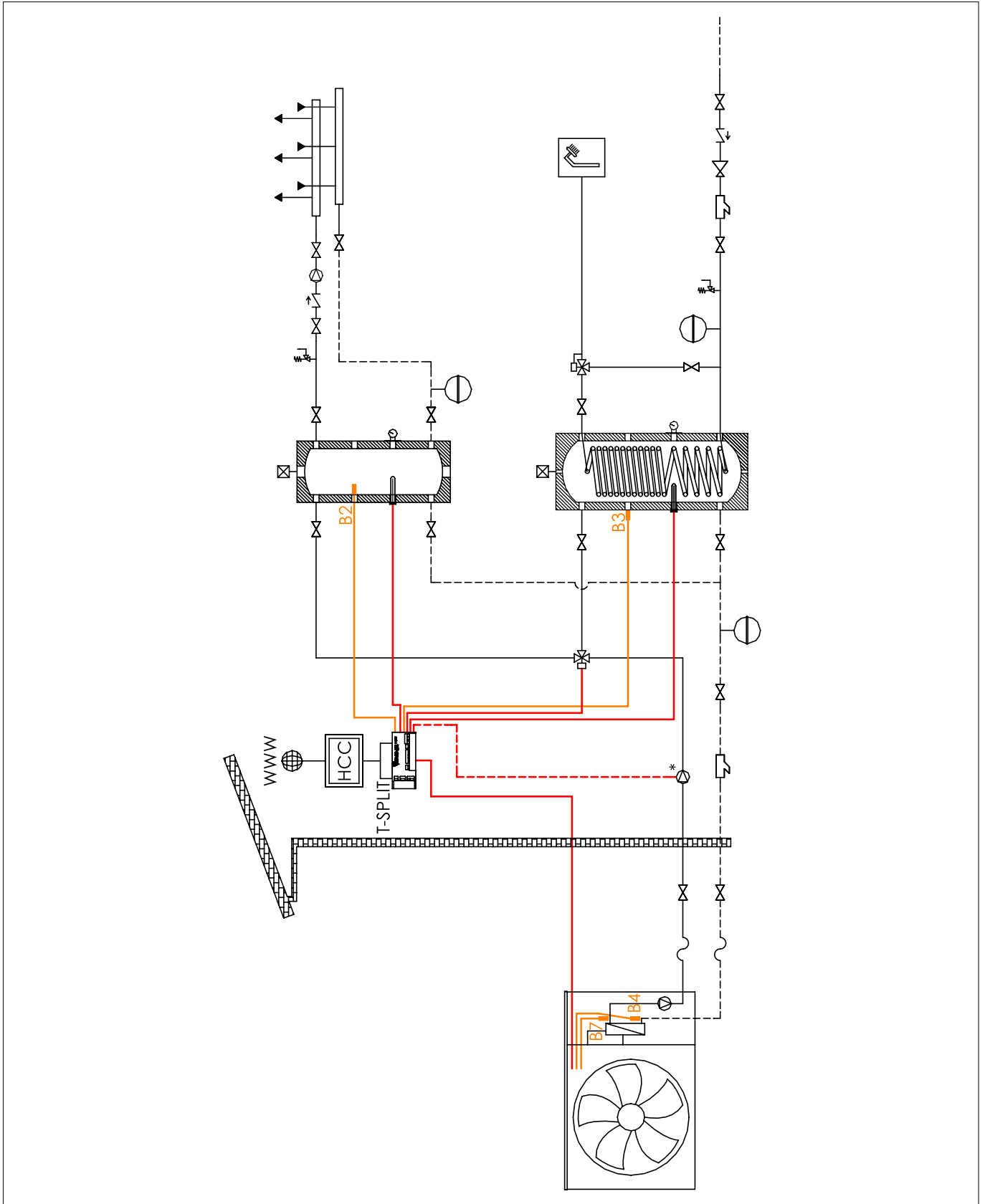


ABB. 43 (Heiz-/Kühlanlage + Brauchwarmwasser mit Speicher als Abscheider)

HEIZ- / KÜHLANALGE + BRAUCHWARMWASSER (TEE-PLAN)

(* Alternative Umwälzpumpe zur internen Maschinen-Umwälzpumpe, angetrieben und verwaltet von der T-Splint-Karte (ABB. 46 - Bez. 2, 3 und 6)).

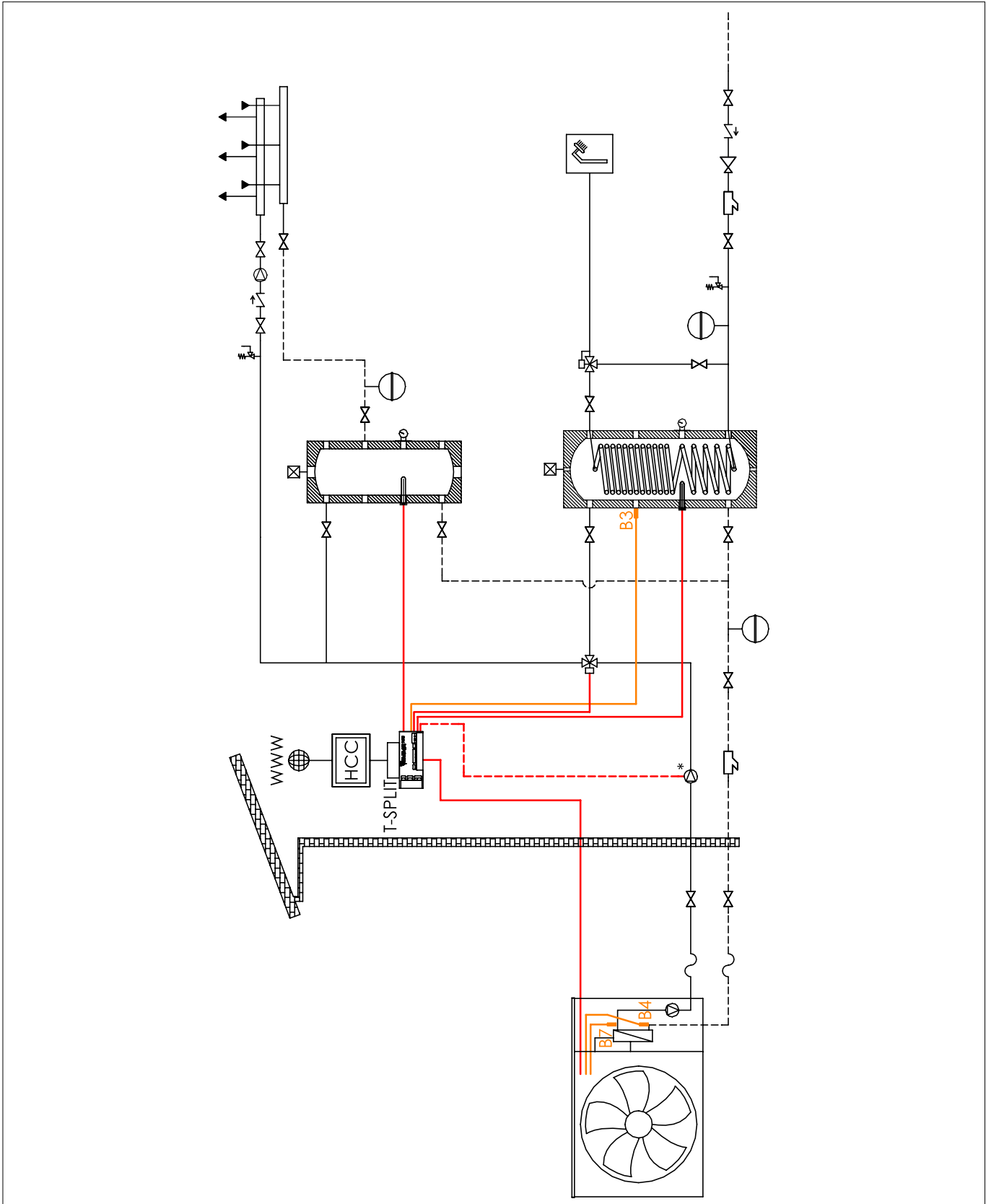


ABB. 44 (Heiz-/Kühlanlage + Brauchwarmwasser - TEE-Plan)

BEISPIEL HEIZ- UND KÜHLSYSTEM MODELL XS MIT SCHRANK
mit einer direkten und einer gemischten Konfiguration.

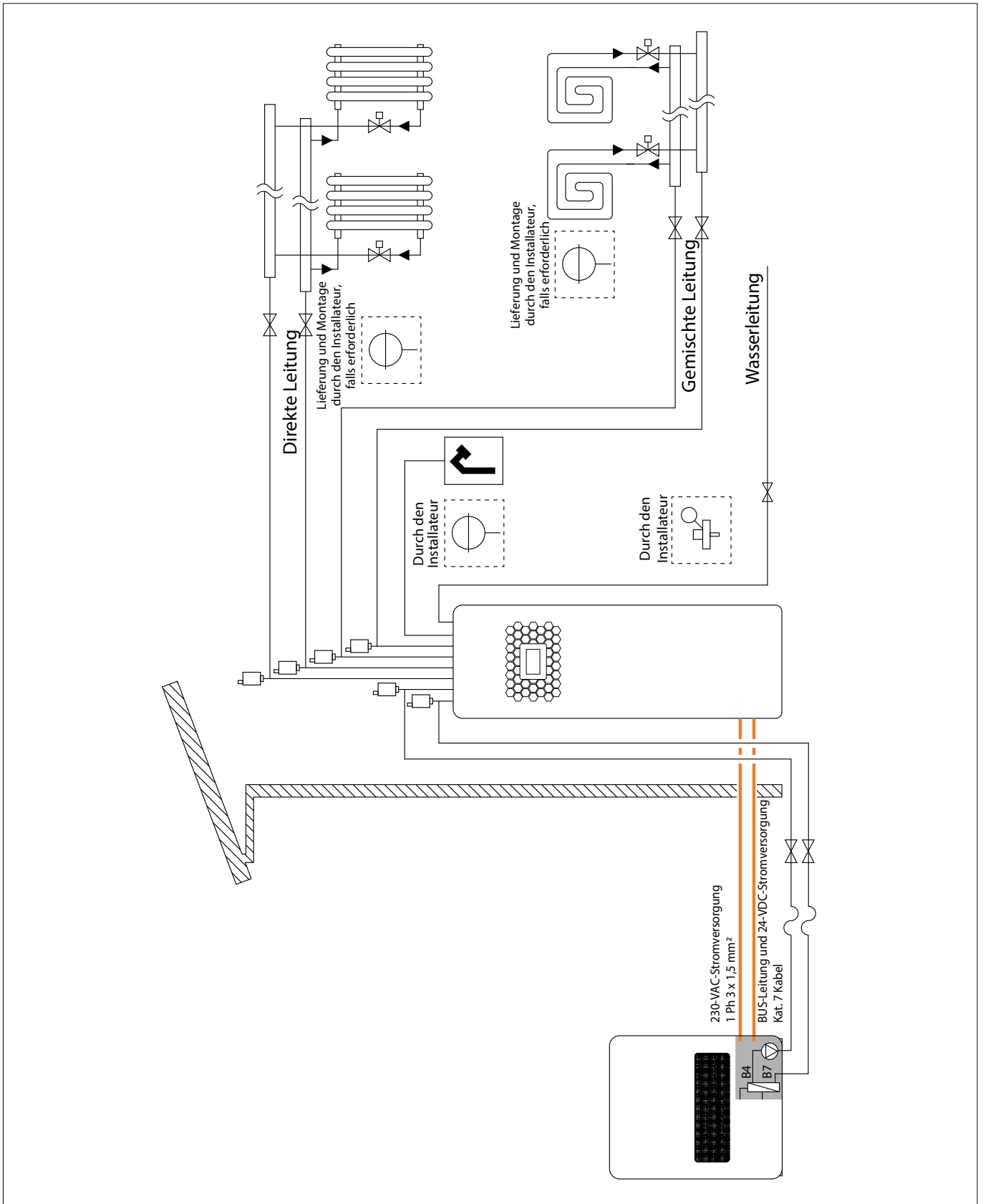


ABB. 45 (Heiz-/Kühlsystem + BWW – „TEE“-Schema)

13.9.3 ANSCHLUSS AN DIE STROMVERSORGUNGSQUELLE

Um die Maschine an die Stromquelle anzuschließen, gehen Sie wie folgt vor:



⚠️ GEFAHR

DIE STROMVERSORGUNGSLEITUNG, AN DIE DIE MASCHINE ANGESCHLOSSEN IST, MUSS DEN ANFORDERUNGEN DER GELTENDEN GESETZGEBUNG DES LANDES, IN DEM DIE MASCHINE IN BETRIEB GENOMMEN WIRD, ENTSPRECHEN, MIT EINEM GEEIGNETEN „ERDUNGSSYSTEM“ UND EINEM FEHLERSTROMSCHUTZSCHALTER AUSGESTATTET SEIN, DER DIE STROMVERSORGUNG UNTERBRICHT, WENN DER ABLEITSTROM IN RICHTUNG ERDE **30 mA** FÜR **30 ms** ÜBERSCHREITET, ODER MIT EINEM TRENNSCHALTER, DER FÜR DIE MAX. ABSORBIERTE LEISTUNG VON (**S. ABS. 5.7**) GEEIGNET IST.

ES IST ZWINGEND ERFORDERLICH ZU PRÜFEN, DASS DIE ELEKTRISCHEN MERKMALE DES STROMNETZES (SPANNUNG, PHASEN, FREQUENZ, LEISTUNG) MIT DER MASCHINE (**S. ABS. 5.7**) KOMPATIBEL SIND.

⚠️ WARNUNG

DER ELEKTRISCHE ANSCHLUSS DER MASCHINE AN DAS STROMVERSORGUNGSNETZ WIRD VOM ELEKTRISCHEN WARTUNGSTECHNIKER DES KUNDEN UNTER EINHALTUNG DER AUSLEGUNGSDATEN UND IN ÜBEREINSTIMMUNG MIT DEM DIESEM HANDBUCH BEIGEFÜGTEN ELEKTRISCHEN SCHALTPLAN (**S. ABS. 19.4**) DURCHGEFÜHRT.

ES IST ZWINGEND ERFORDERLICH, EIN KABEL ZU VERWENDEN, DASS FÜR DIE ERFORDERLICHEN ELEKTRISCHEN MERKMALE (**S. ABS. 5.7**) GEEIGNET IST.

⚠️ WARNUNG

ALLE ARTEN VON ELEKTRISCHEN MATERIALIEN, DIE FÜR DEN ANSCHLUSS VERWENDET WERDEN, MÜSSEN FÜR DIE VERWENDUNG GEEIGNET UND MIT DER CE-KENNZEICHNUNG VERSEHEN SEIN SOWIE DEN ANFORDERUNGEN DER GELTENDEN VORSCHRIFTEN DES LANDES ENTSPRECHEN, IN DEM DIE MASCHINE IN BETRIEB GENOMMEN WIRD.

⚠️ WARNUNG

ES IST ZWINGEND ERFORDERLICH, KABEL IN AUSREICHENDEM ABSTAND ZU LEITUNGEN MIT UNTERSCHIEDLICHER SPANNUNG ODER ZU GERÄTEN; DIE ELEKTROMAGNETISCHE STÖRUNGEN VERURSACHEN KÖNNEN, ZU VERLEGEN.

EINE PARALLELE VERLEGUNG MIT ANDEREN KABELN IST ZU VERMEIDEN, NUR EINE 90°-ANORDNUNG IST ZULÄSSIG.

⚠️ WARNUNG

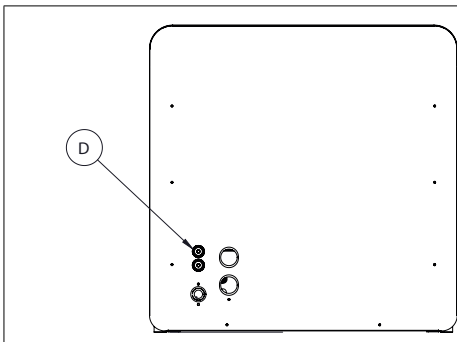
DIE LEITUNGEN (AUCH DIE IM BODEN VERLEGTE) SIND ZWISCHEN DER MASCHINE UND DER HEIZUNGSANLAGE MIT EINER UV- UND TEMPERATURBESTÄNDIGEN ISOLIERUNG ZU VERSEHEN.

⚠️ ACHTUNG

DER HERSTELLER LEHNT JEDE HAFTUNG FÜR MASCHINENAUSFÄLLE ODER BETRIEBSSTÖRUNGEN AB, DIE DURCH ELEKTRISCHE SPANNUNGSSCHWANKUNGEN VERURSACHT WERDEN, DIE DIE VOM STROMVERSORGER VORGESEHENEN TOLERANZEN (SPANNUNG $\pm 5\%$ - FREQUENZ $\pm 2\%$) ÜBERSCHREITEN.

INFORMATION

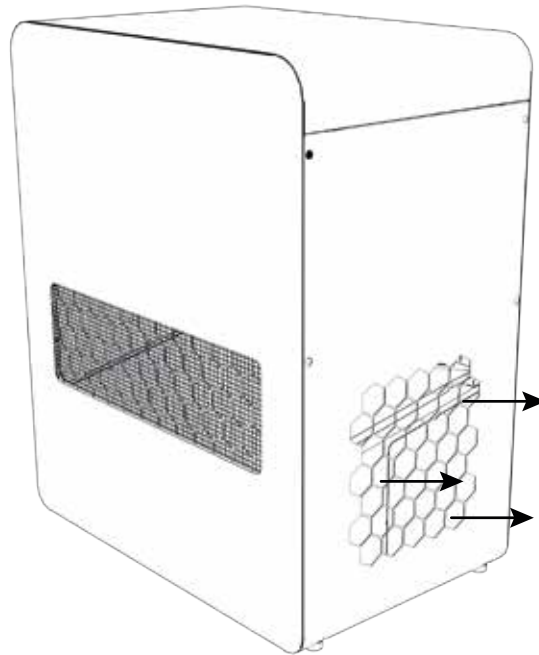
VERWENDEN SIE EINE FERRIT-RINGKERNSPULE, UM DIE FERNBEDIENUNG VOR EXTERNEN STÖRUNGEN ZU SCHÜTZEN.



ANSCHLUSSSCHEMA FÜR DIE STROMVERSORGUNG DER SERIE XS

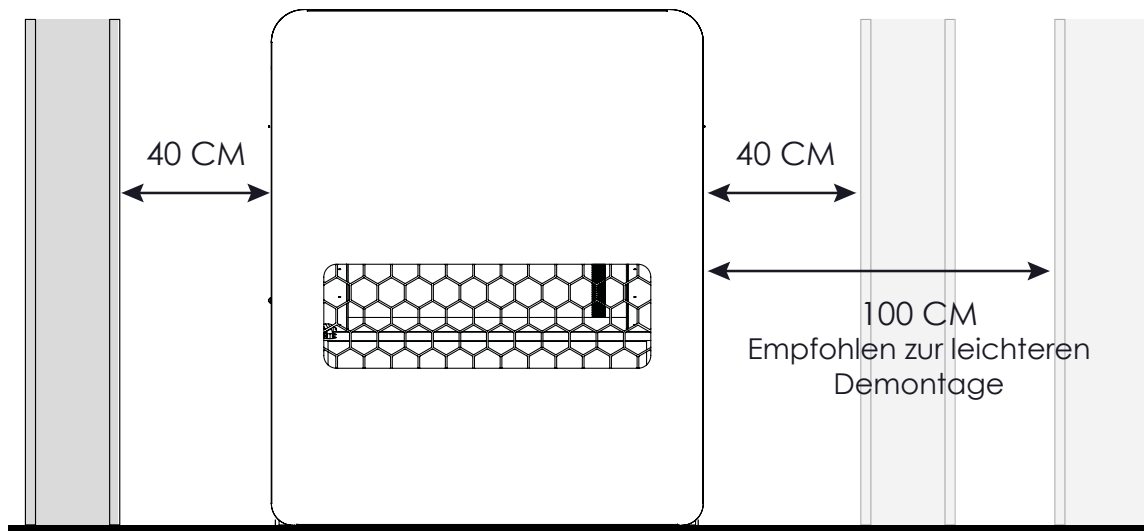
D = DURCHGANG FÜR ELEKTROKABEL

13.9.4 INSTALLATION DER WÄRMEPUMPE XS – HOHE-VERSION



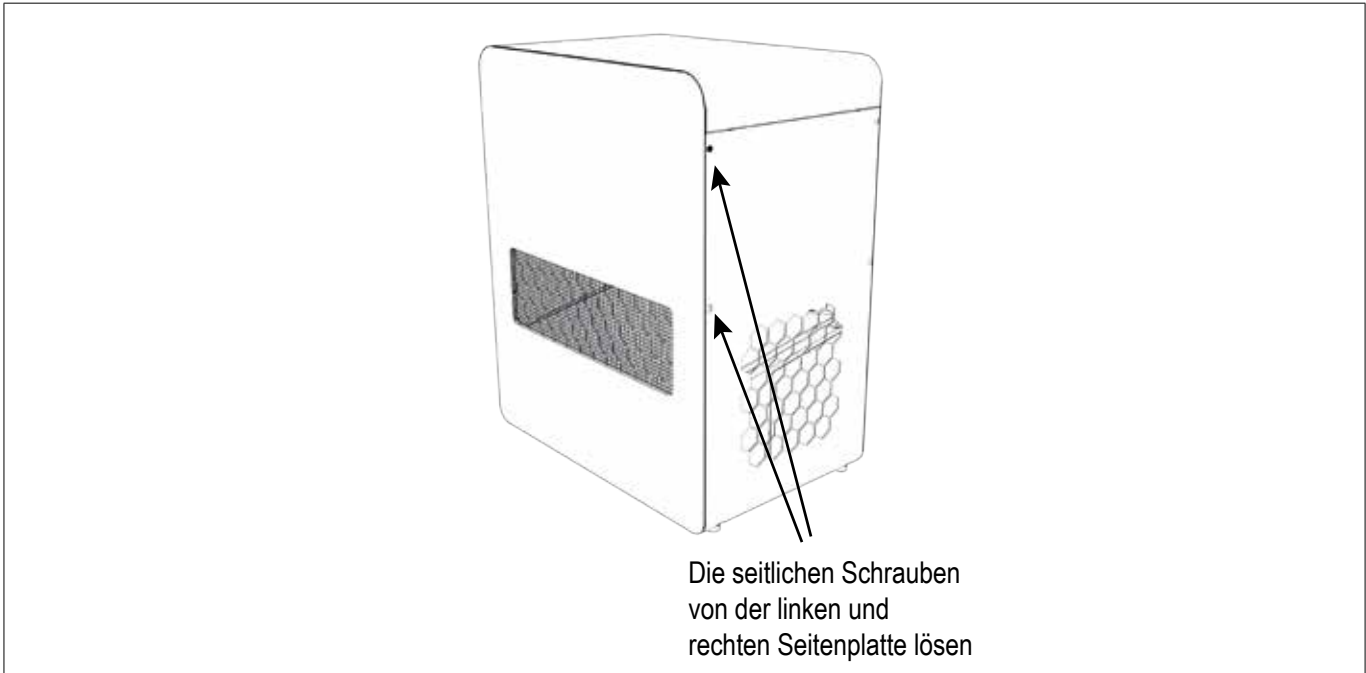
INSTALLATIONSHINWEISE HIGH-VERSION
- Ausstoß zur Seite hin

13.9.5 MINDESTABSTÄNDE FÜR DIE INSTALLATION DER WÄRMEPUMPE XS – HOHE-VERSION

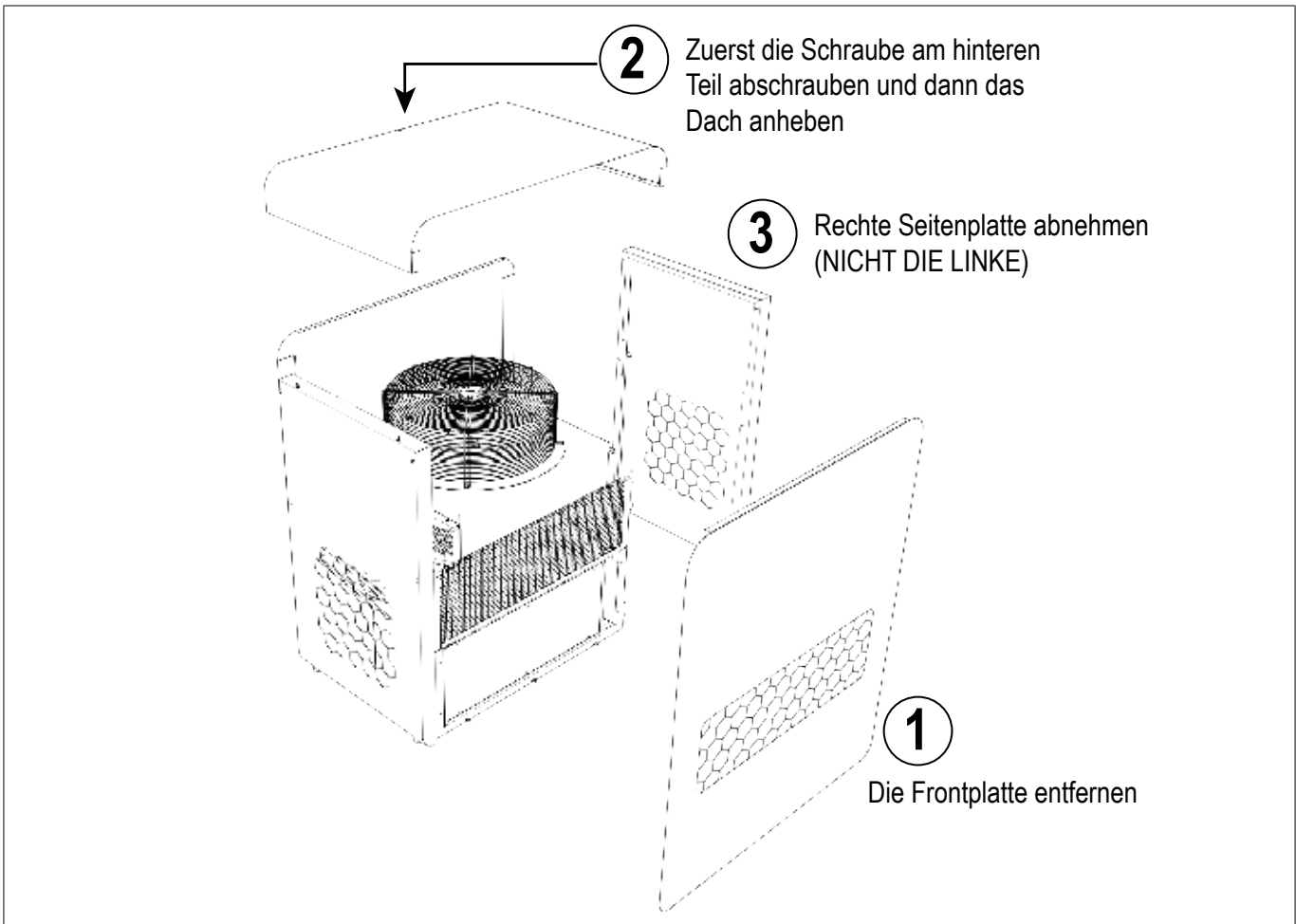


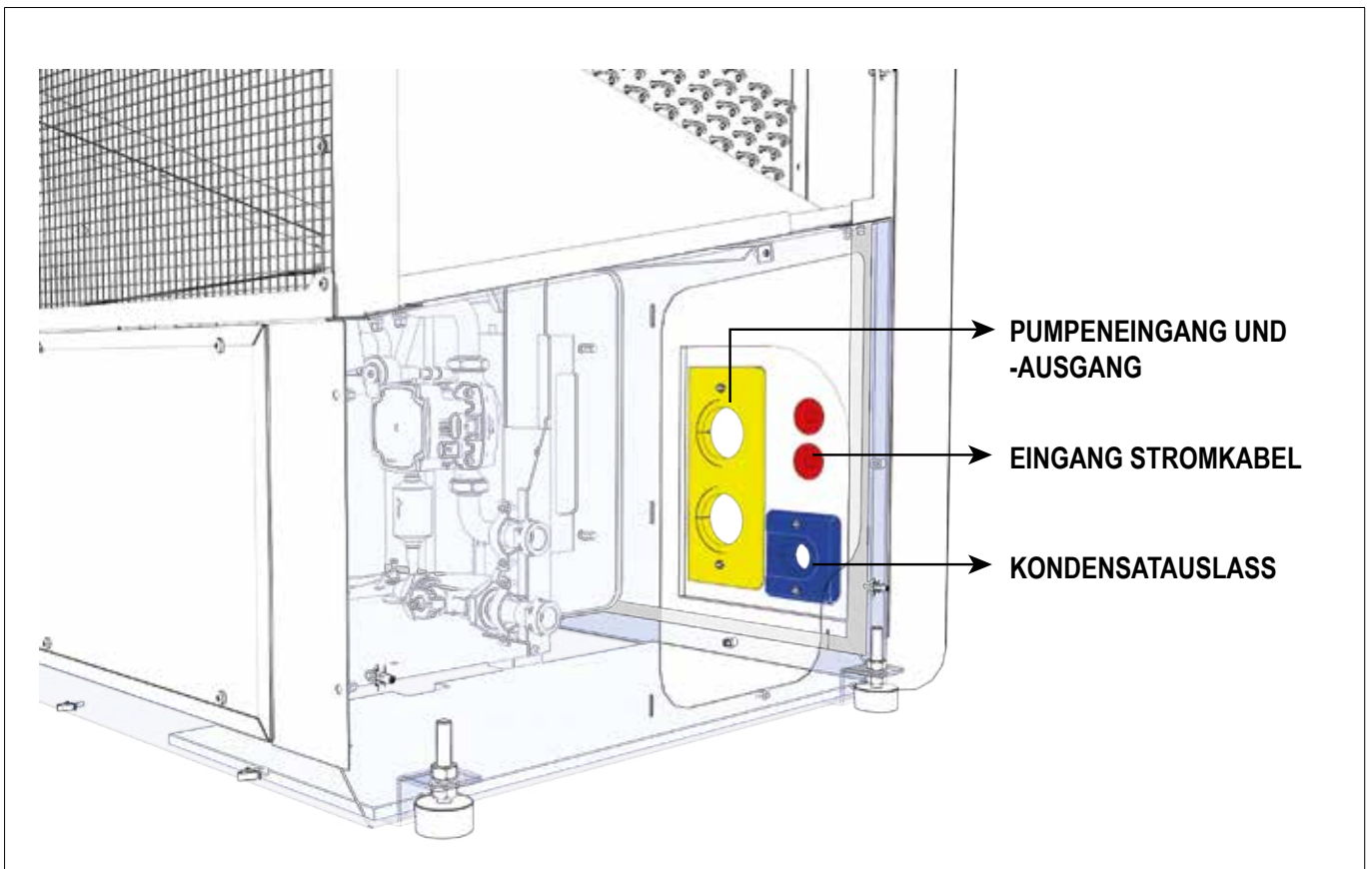
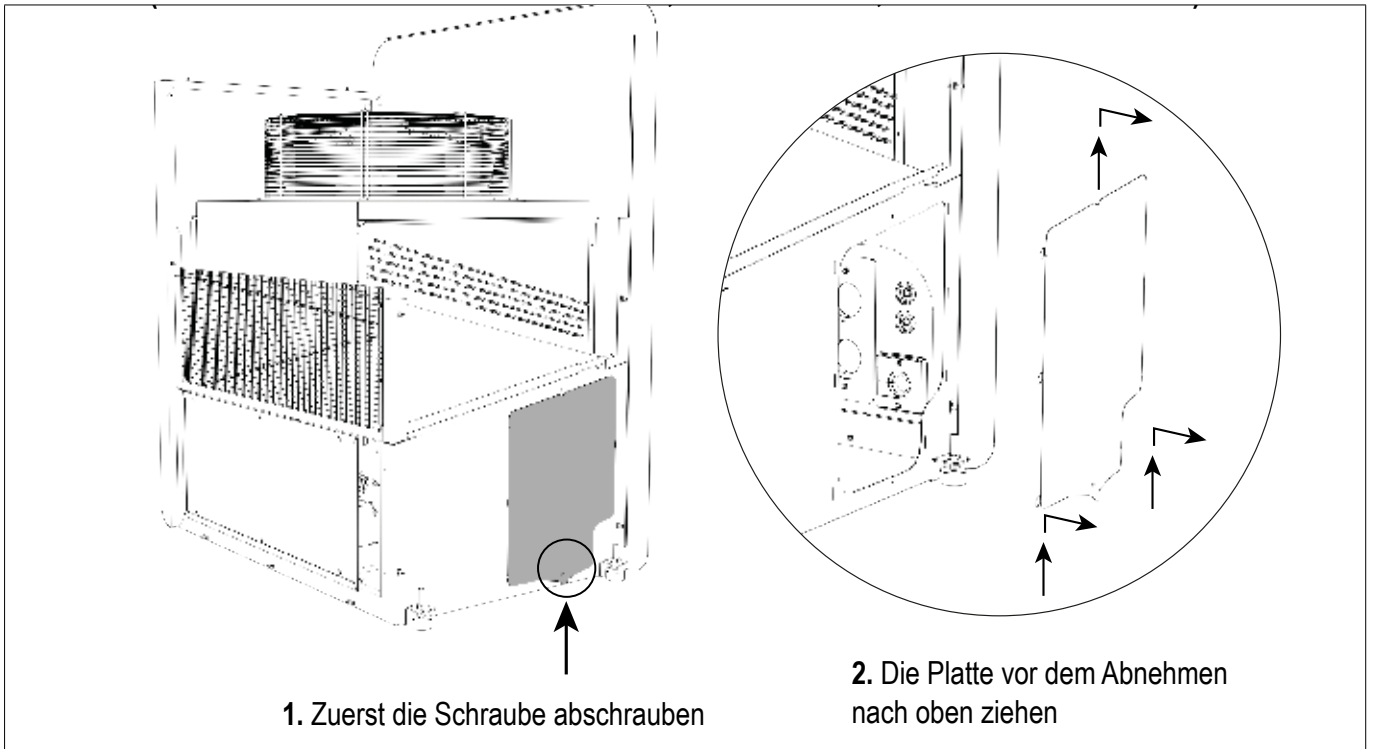
- Abstand links 40 cm
- Abstand rechts 40-100 cm

13.9.6 MONTAGE DER VERSORGUNGSEINRICHTUNGEN (WÄRMEPUMPEN-EINGANG/AUSGANG, STROMKABEL, KONDENSATAUSLASS)



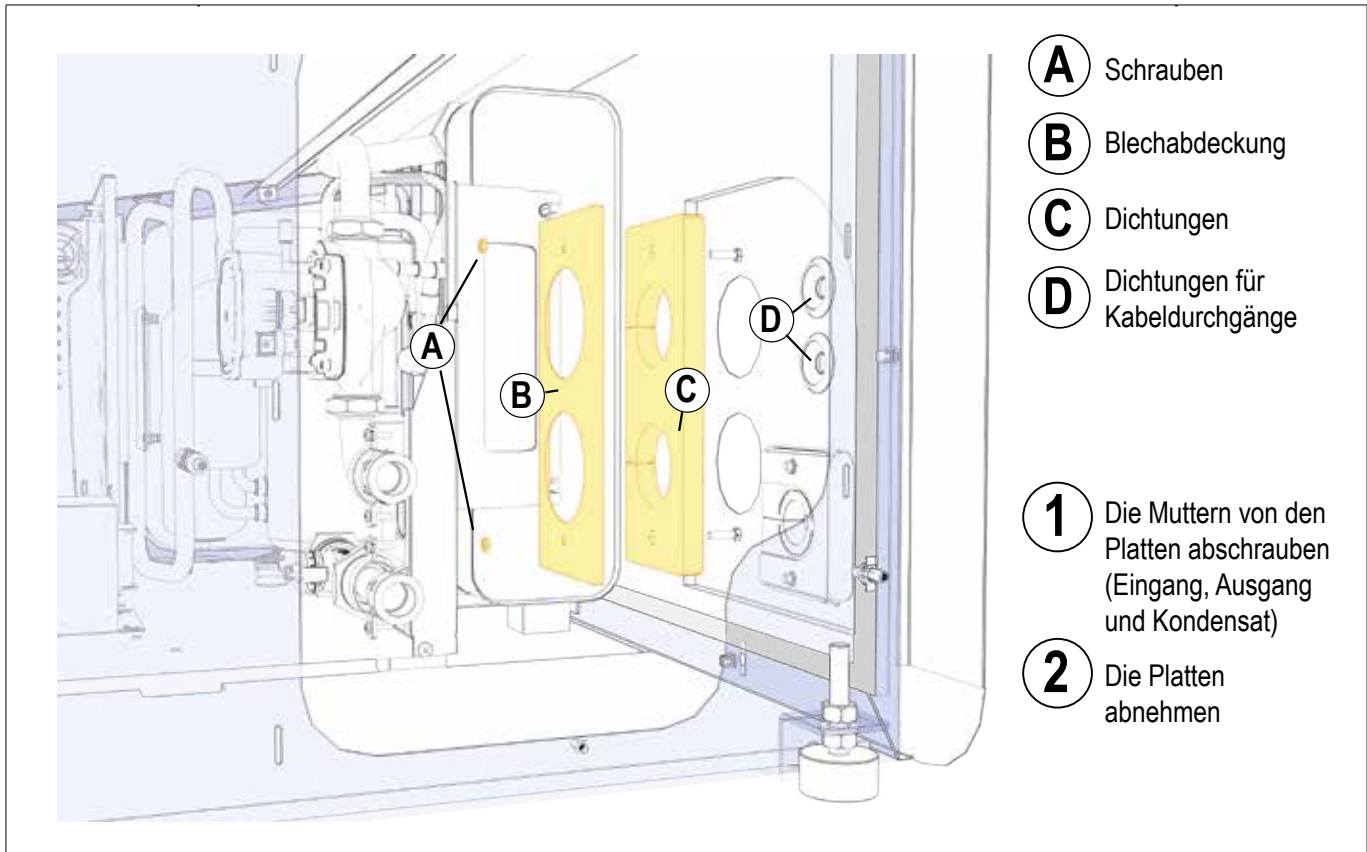
DEN ÄUSSEREN TEIL IN DER ANGEGBENEN REIHENFOLGE DEMONTIEREN



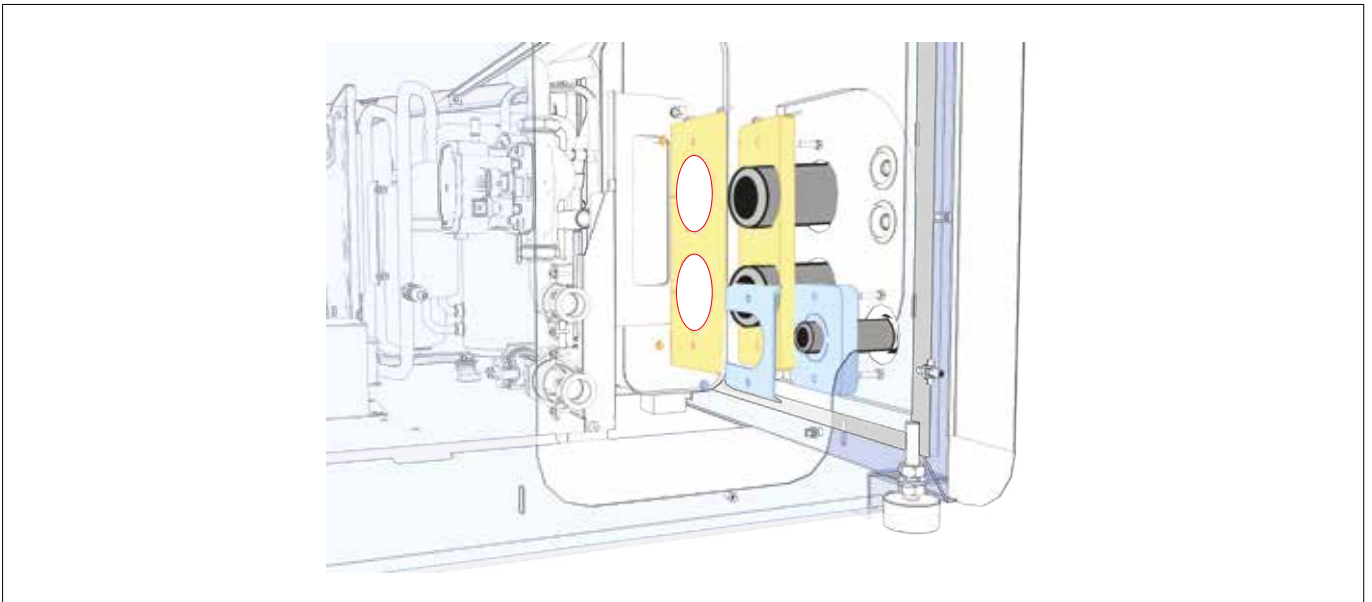
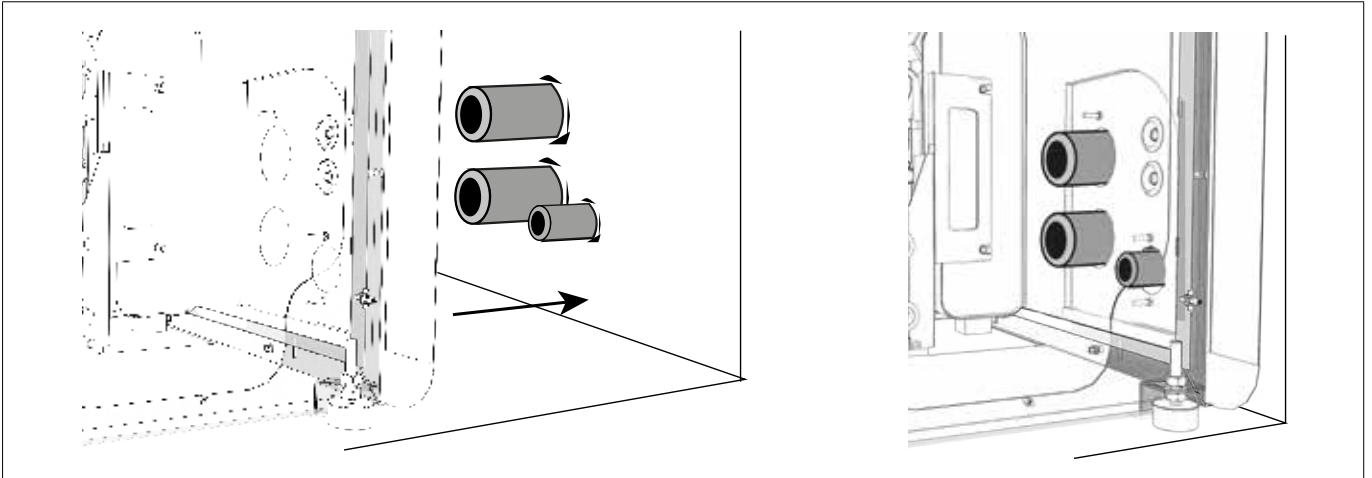


⚠ ACHTUNG

IN DER RÜCKPLATTE MÜSSEN VOR AUFSTELLUNG DER WÄRMEPUMPE AN DER WAND DIE AUSGÄNGE FÜR DIE VERBRAUCHER VORBEREITET WERDEN.



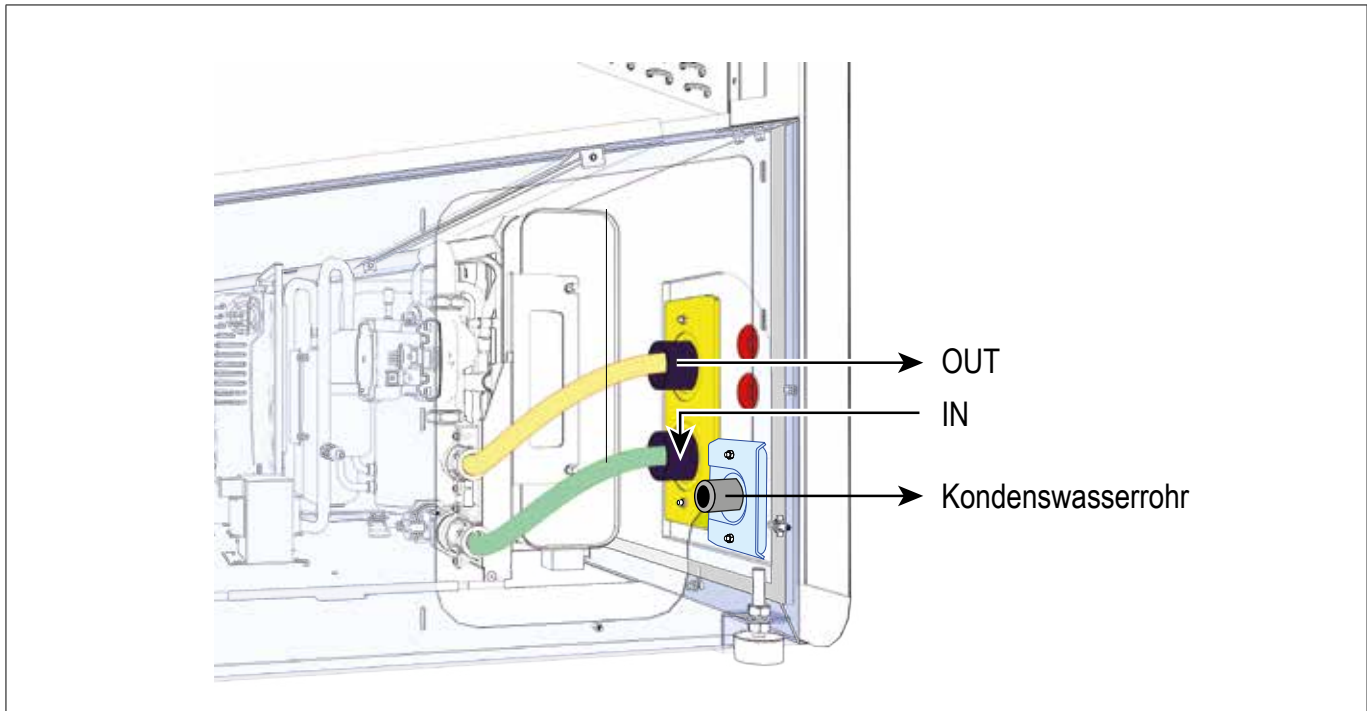
Bringen Sie die Wärmepumpe näher an die Wand und achten Sie darauf, dass die Versorgungsleitungen wie in der folgenden



⚠ ACHTUNG



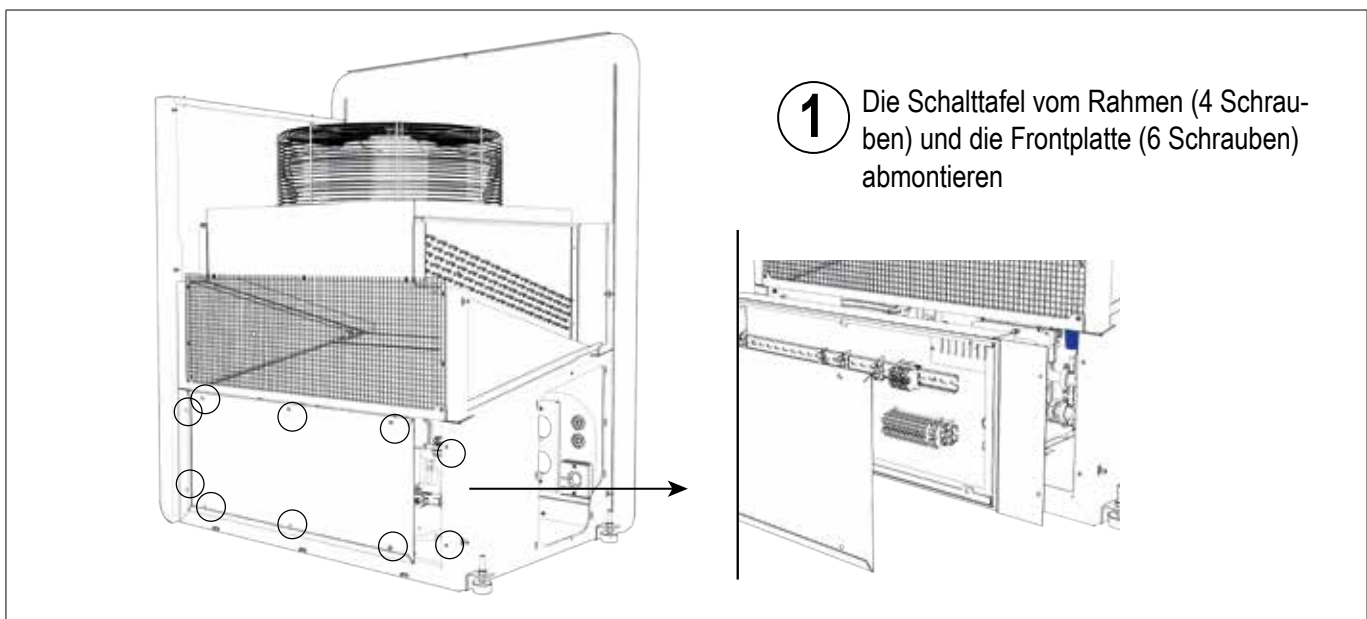
SOBALD DIE AUS DER WAND AUSTRETENDEN ROHRE IM INNEREN DER MASCHINE POSITIONIERT SIND, SETZEN SIE, BEVOR SIE IRGENDWELCHE VERBINDUNGEN HERSTELLEN, DIE DICHTUNG UND DIE PLATTE IN DIESER REIHENFOLGE EIN. SICHERN SIE DIESE ANSCHLIESSEND DURCH FESTZIEHEN DER MUTTERN, UM DIE DICHTUNG UM DIE ROHRE HERUM FESTZUZIEHEN.

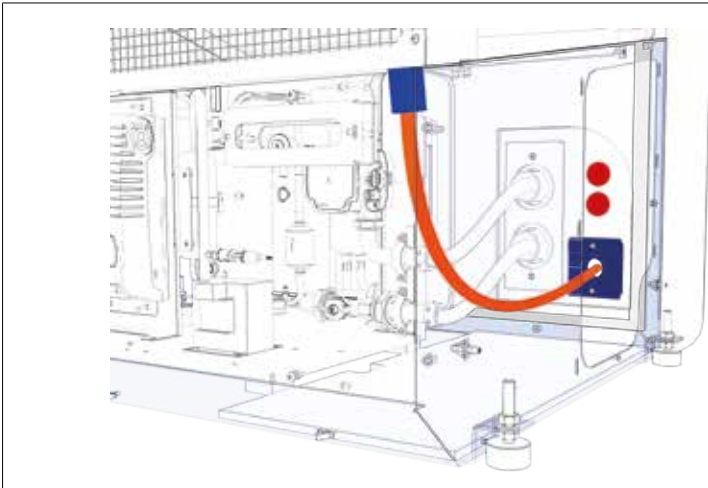


⚠ WARNUNG

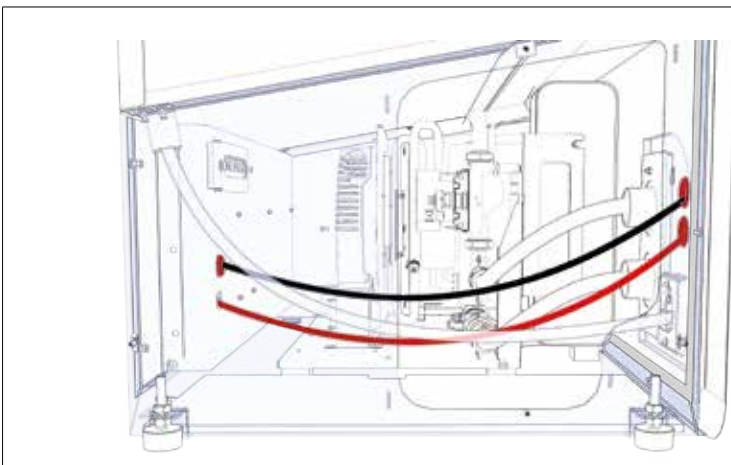


HYDRAULISCHE VERBINDUNGEN MIT ZWEI SCHLÄUCHEN HERSTELLEN.



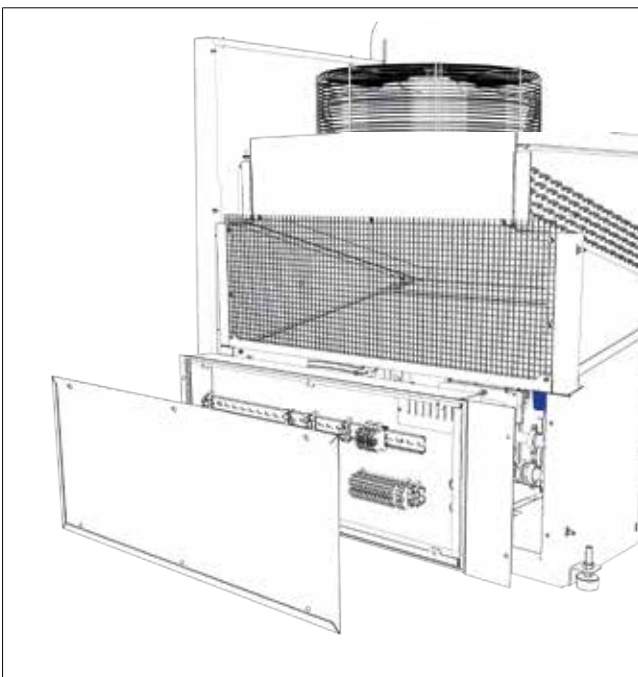


- 2** Das Kondensatrohr mit dem Wannrohr auf der rechten Seite verbinden (mit einer Schelle sichern)

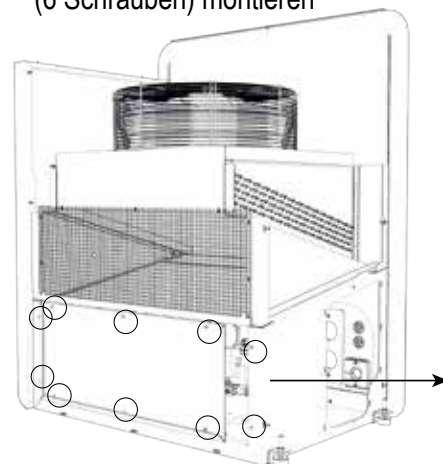


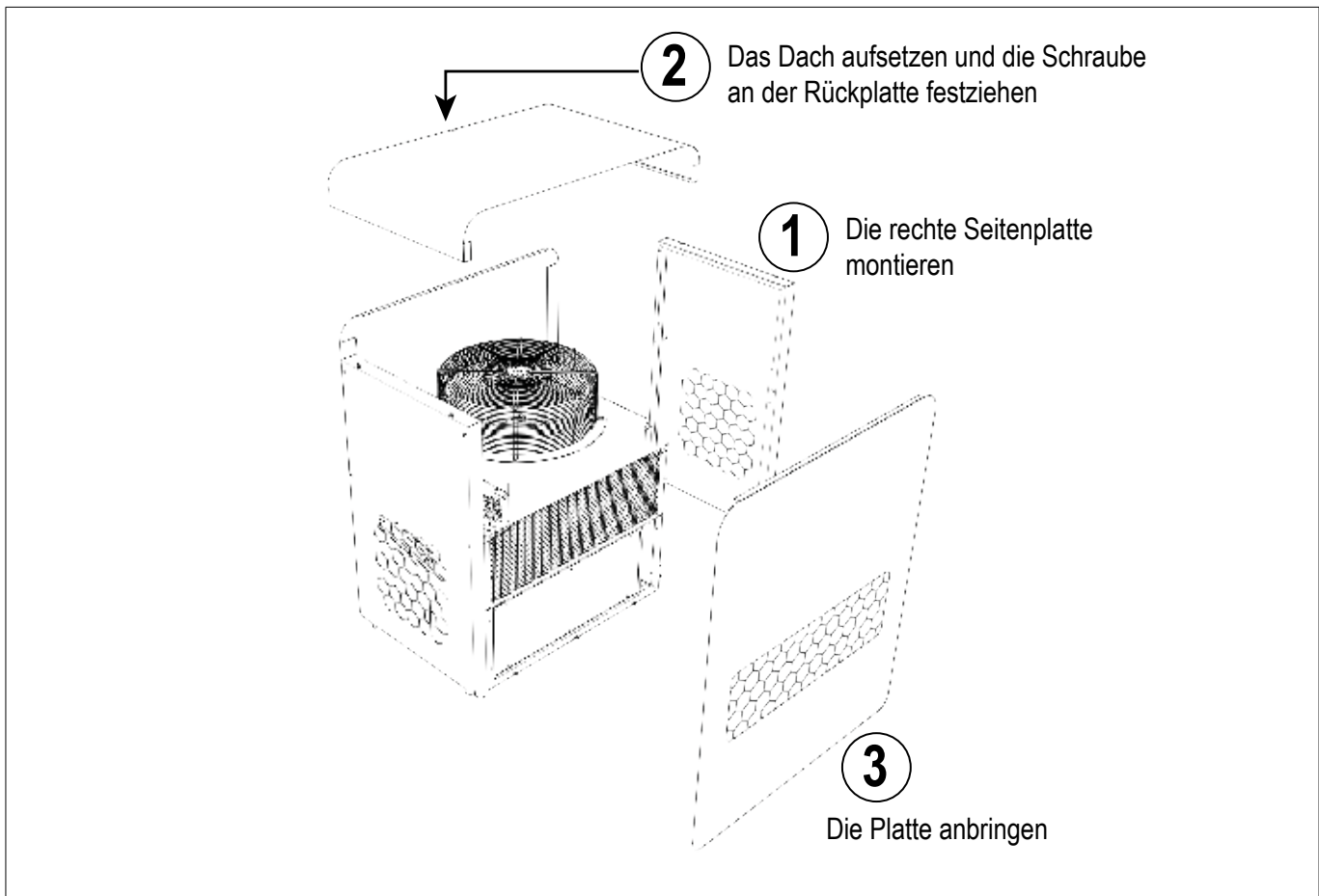
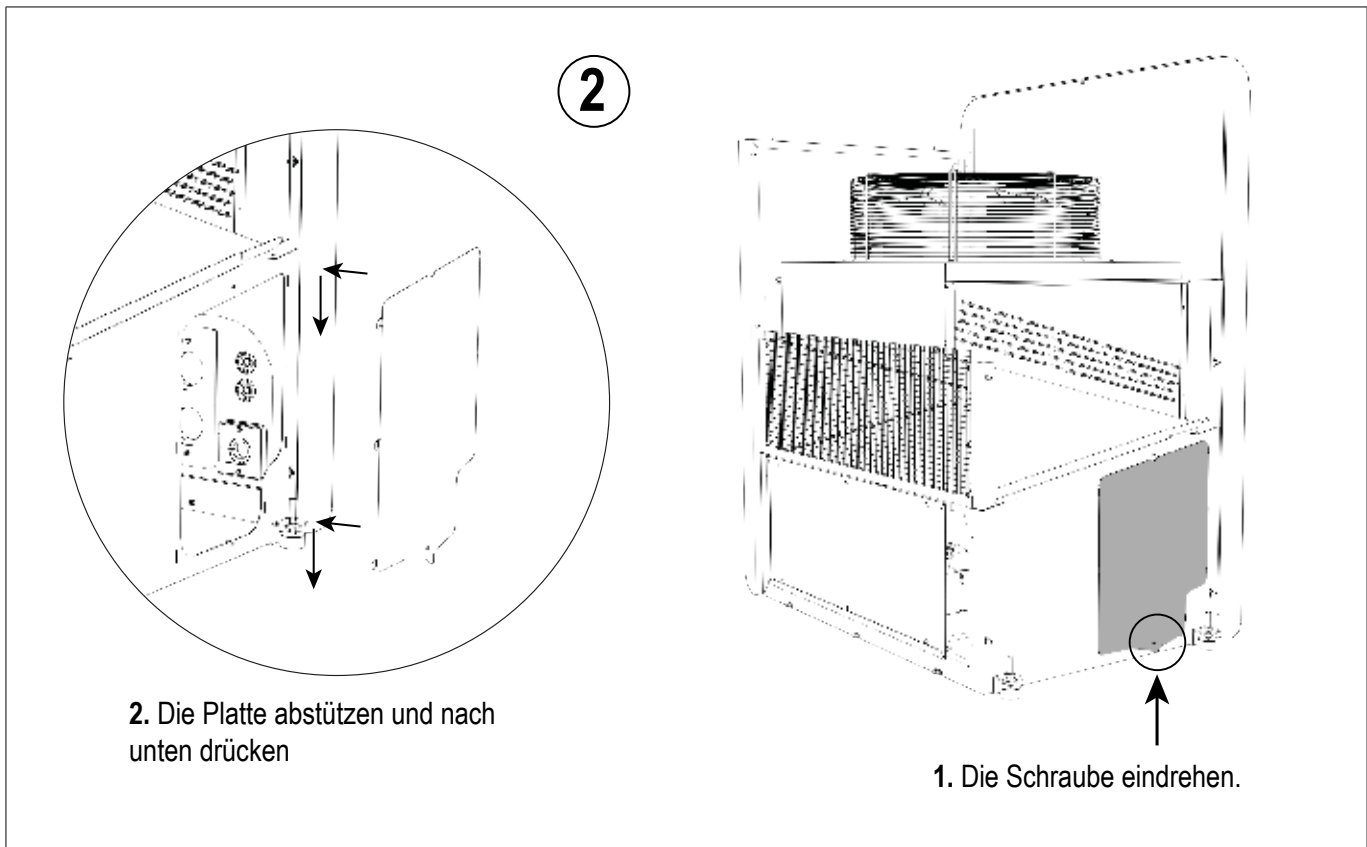
- 3** Das Daten- und das Stromkabel durch die Kabeldurchführungen führen, um sie an der Klemmleiste zu befestigen (siehe elektrische Komponente)

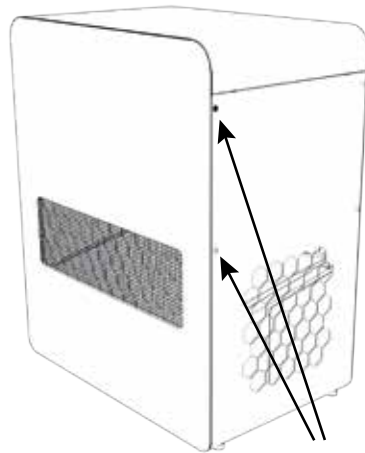
Bauen Sie das Aggregat in umgekehrter Reihenfolge wieder zusammen.



- 1** Die Schalttafel an den Rahmen (4 Schrauben) und die Frontplatte (6 Schrauben) montieren



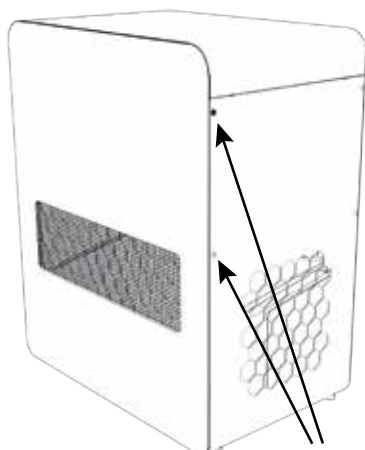




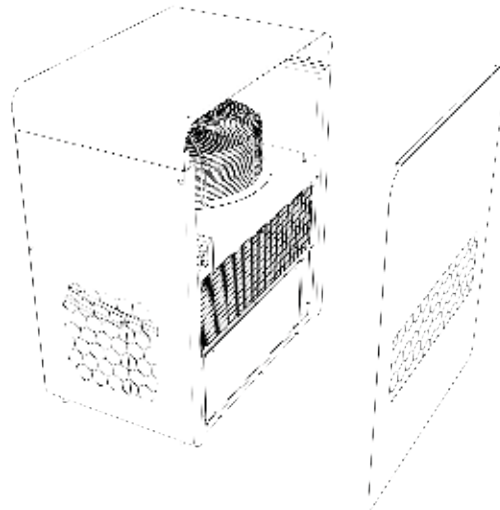
Die Schrauben der rechten und linken Seitenplatte anschrauben

Wenn die rechte Seite nicht leicht zugänglich ist, kann der Anschluss von vorne erfolgen.

Die Schrauben der beiden Seitenplatten entfernen, um mit dem Ausbau der Frontplatte fortzufahren



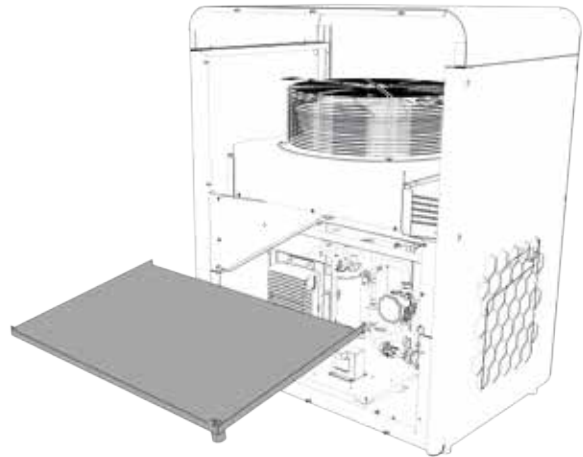
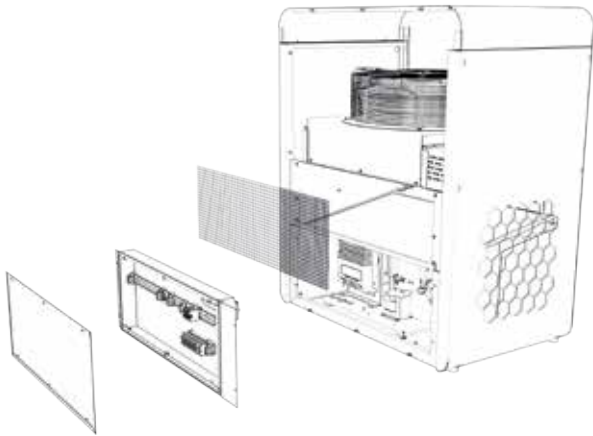
Die seitlichen Schrauben von der linken und rechten Seitenplatte lösen



1
Die Frontplatte entfernen

Die Reihenfolge der Demontage ist wie folgt:

- Demontage des Schaltschranks
- Demontage der Wanne
- Demontage des Gitters

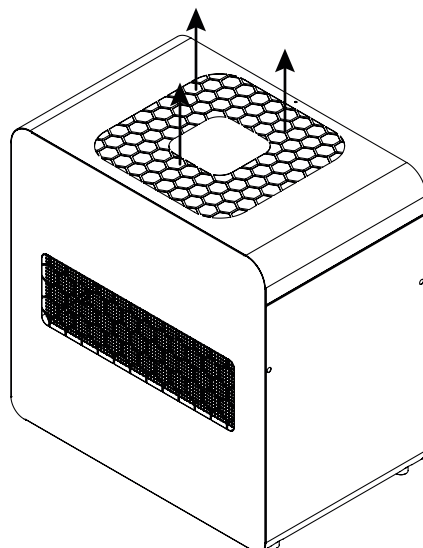


⚠ WARNUNG



DIE ANSCHLUSSARBEITEN SIND DIESELBEN WIE ZUVOR. DIE WÄRMEPUMPE WIRD AN DER WAND PLATZIERT UND DIE VERBRAUCHER WERDEN ANGESCHLOSSEN. ANSCHLIESSEND WERDEN DAS GITTER, DIE WANNE UND DIE PLATTE WIEDER ANGEBRACHT.

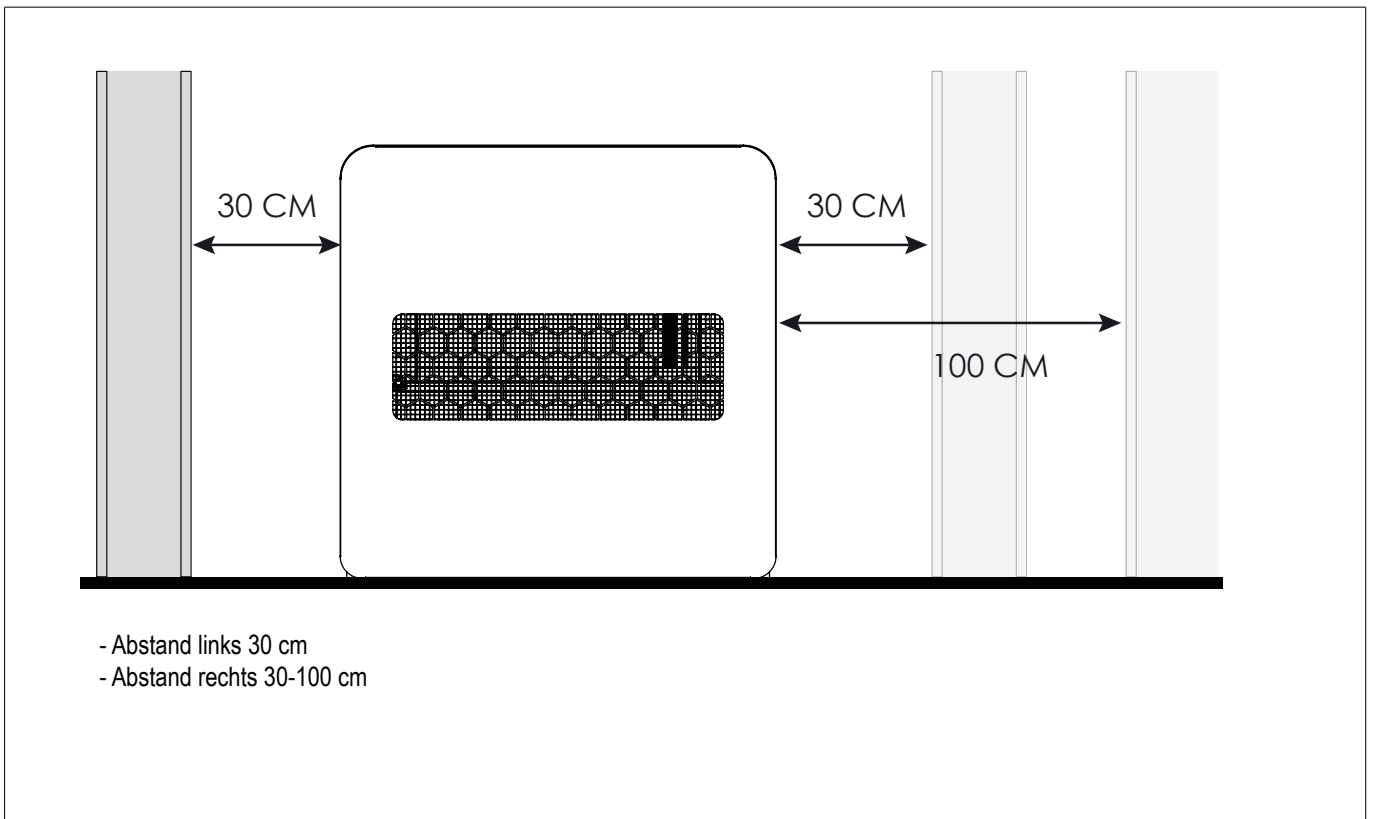
13.9.7 INSTALLATION DER WÄRMEPUMPE XS – NIEDRIGE-VERSION



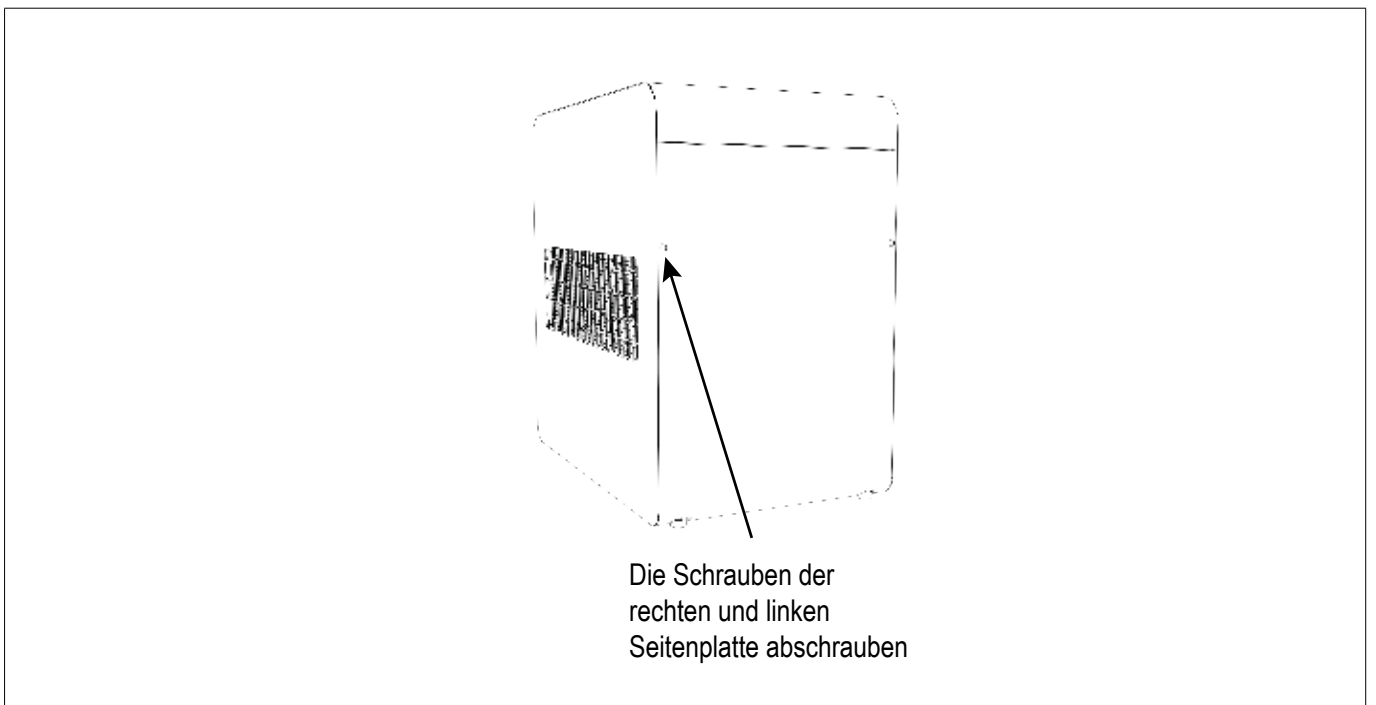
**INSTALLATIONSHINWEISE
NIEDRIGE-VERSION**

- Ausstoß nach oben hin

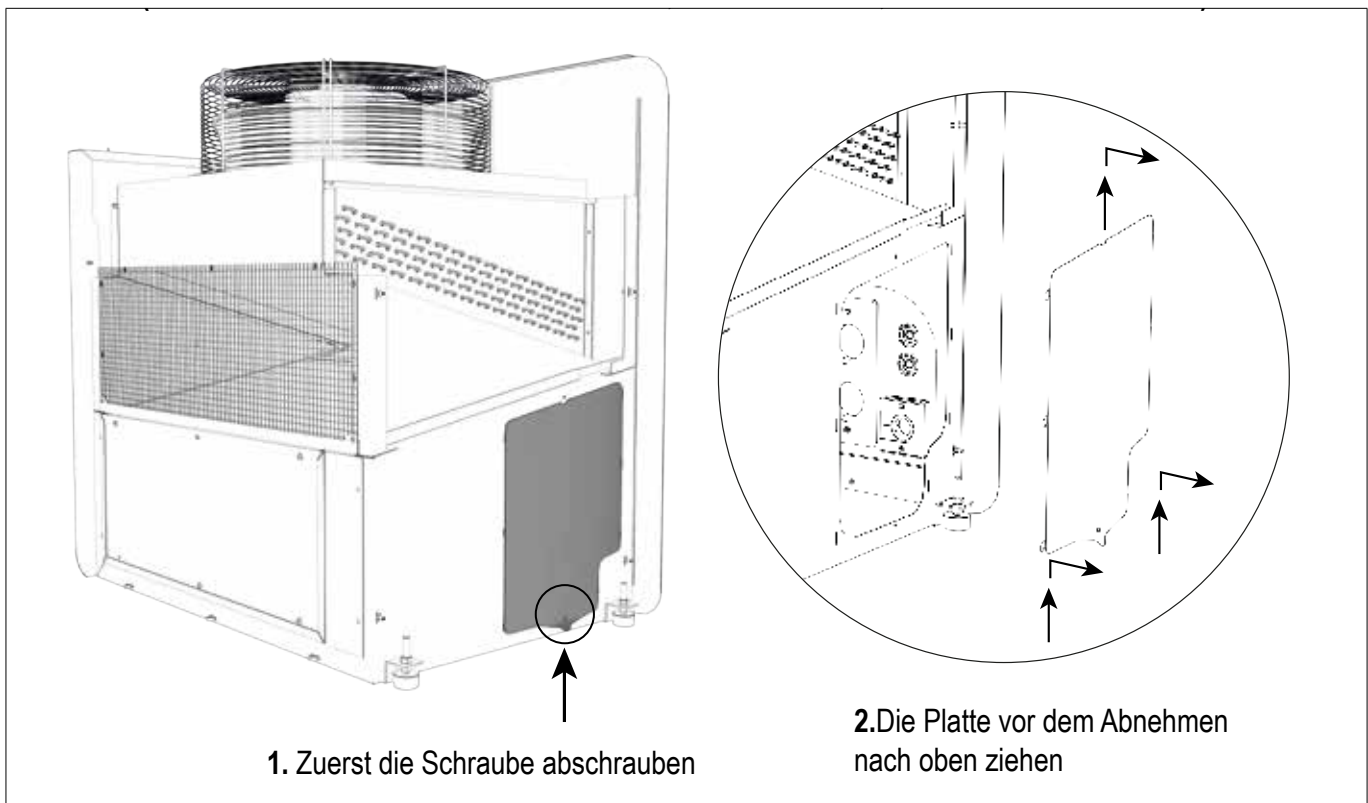
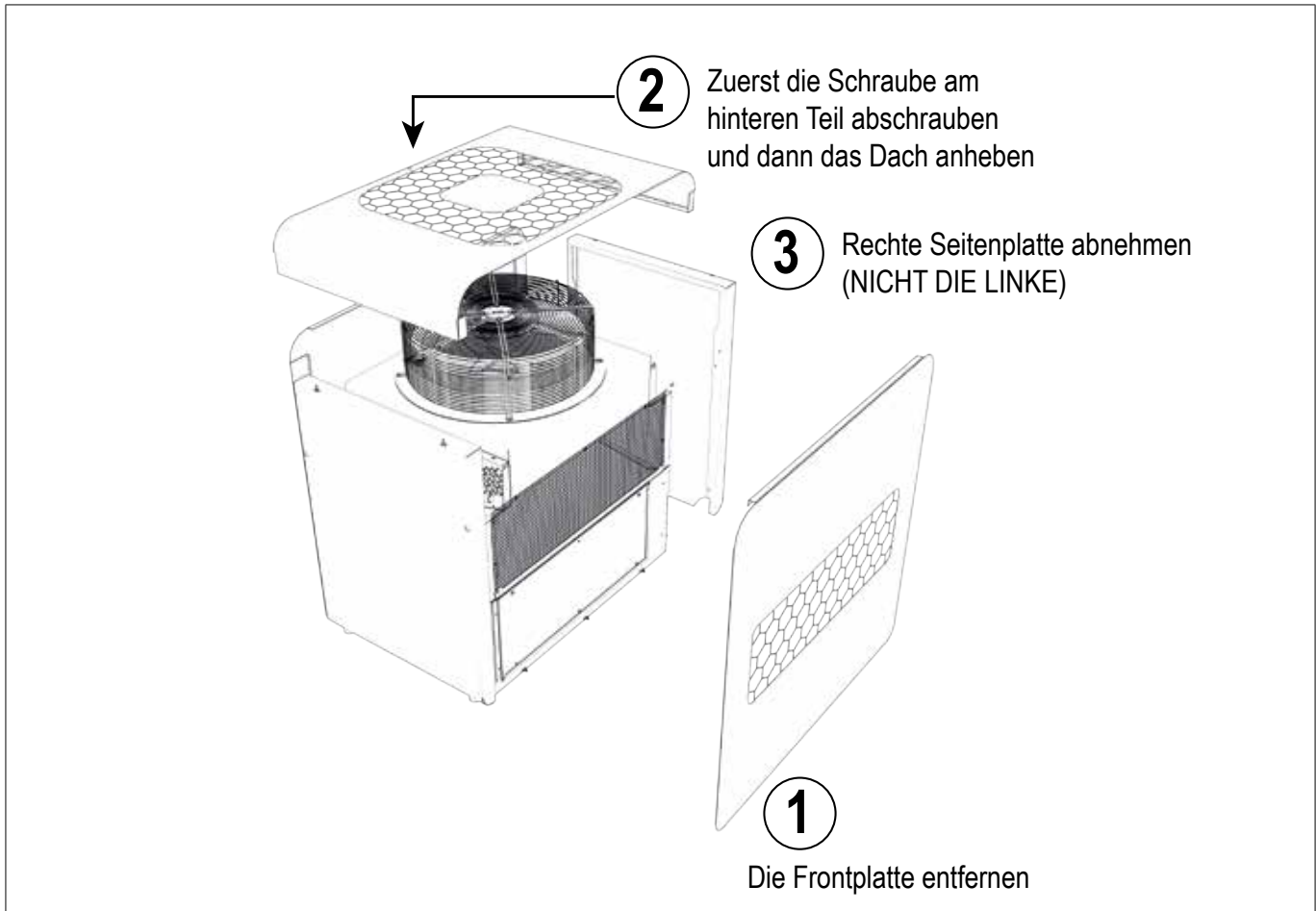
13.9.8 MINDESTABSTÄNDE FÜR DIE INSTALLATION DER WÄRMEPUMPE XS – HOHE-VERSION

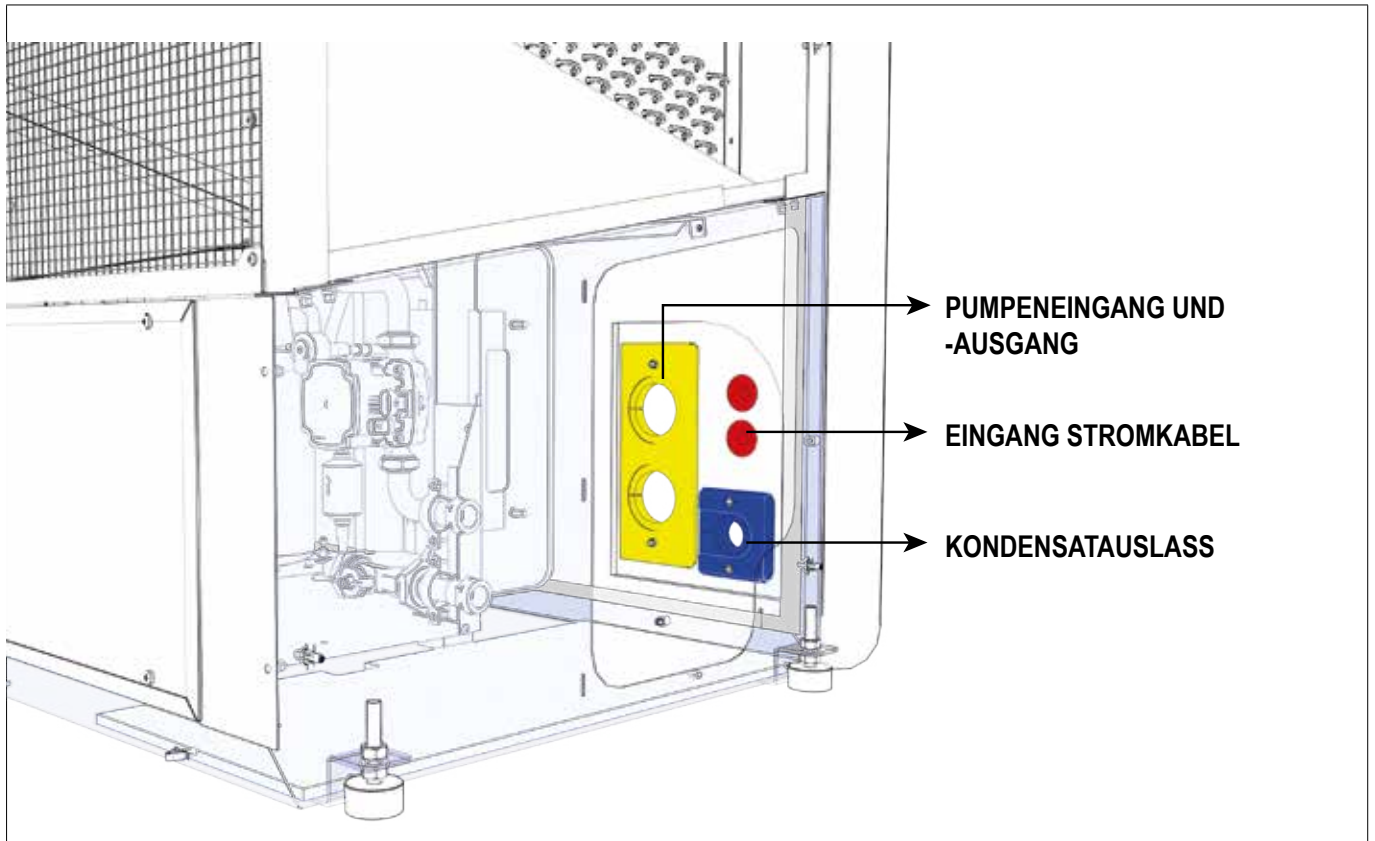


13.9.9 MONTAGE DER VERSORGUNGSEINRICHTUNGEN (WÄRMEPUMPEN-EINGANG/AUSGANG, STROMKABEL, KONDENSATAUSLASS)



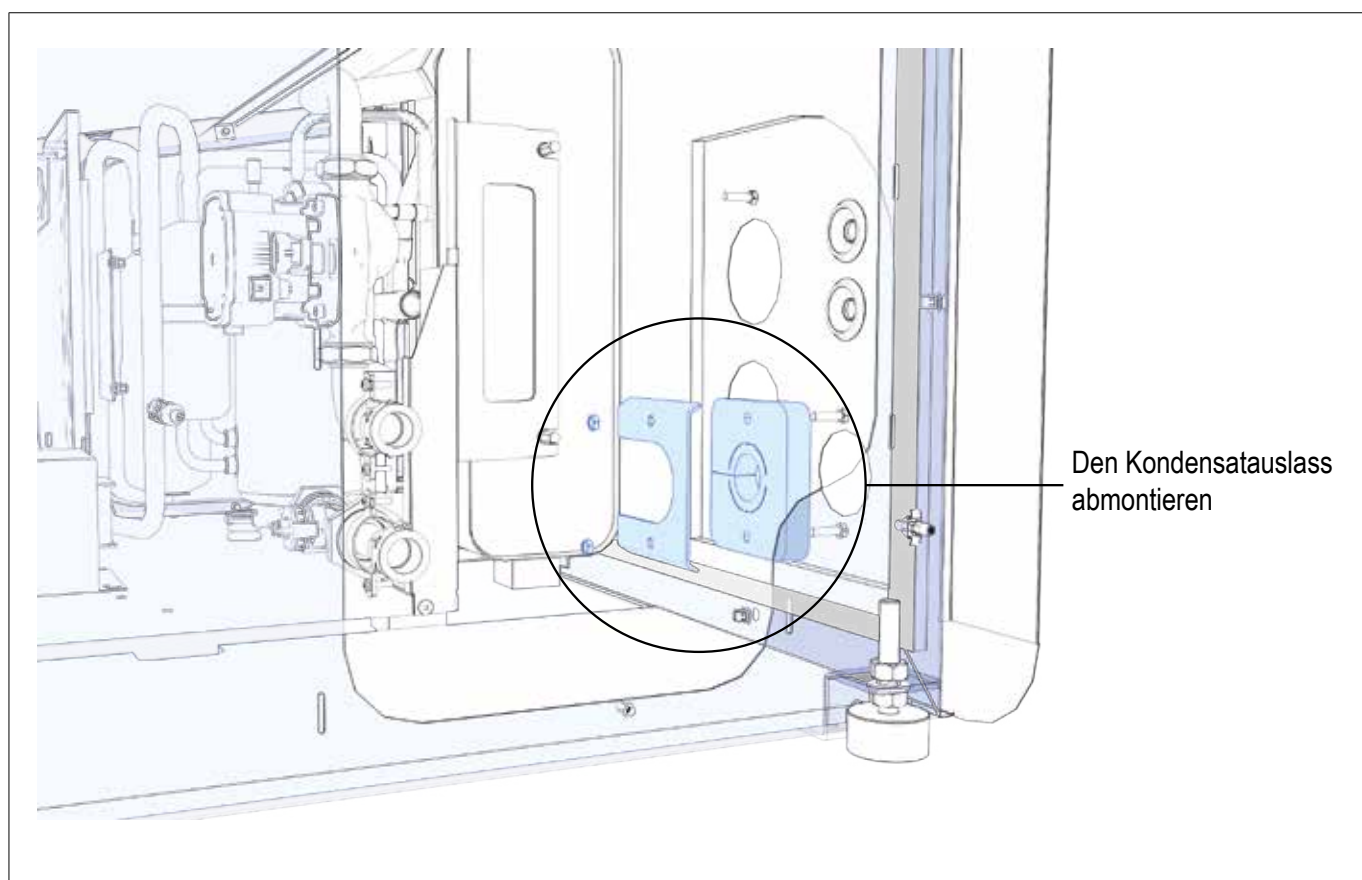
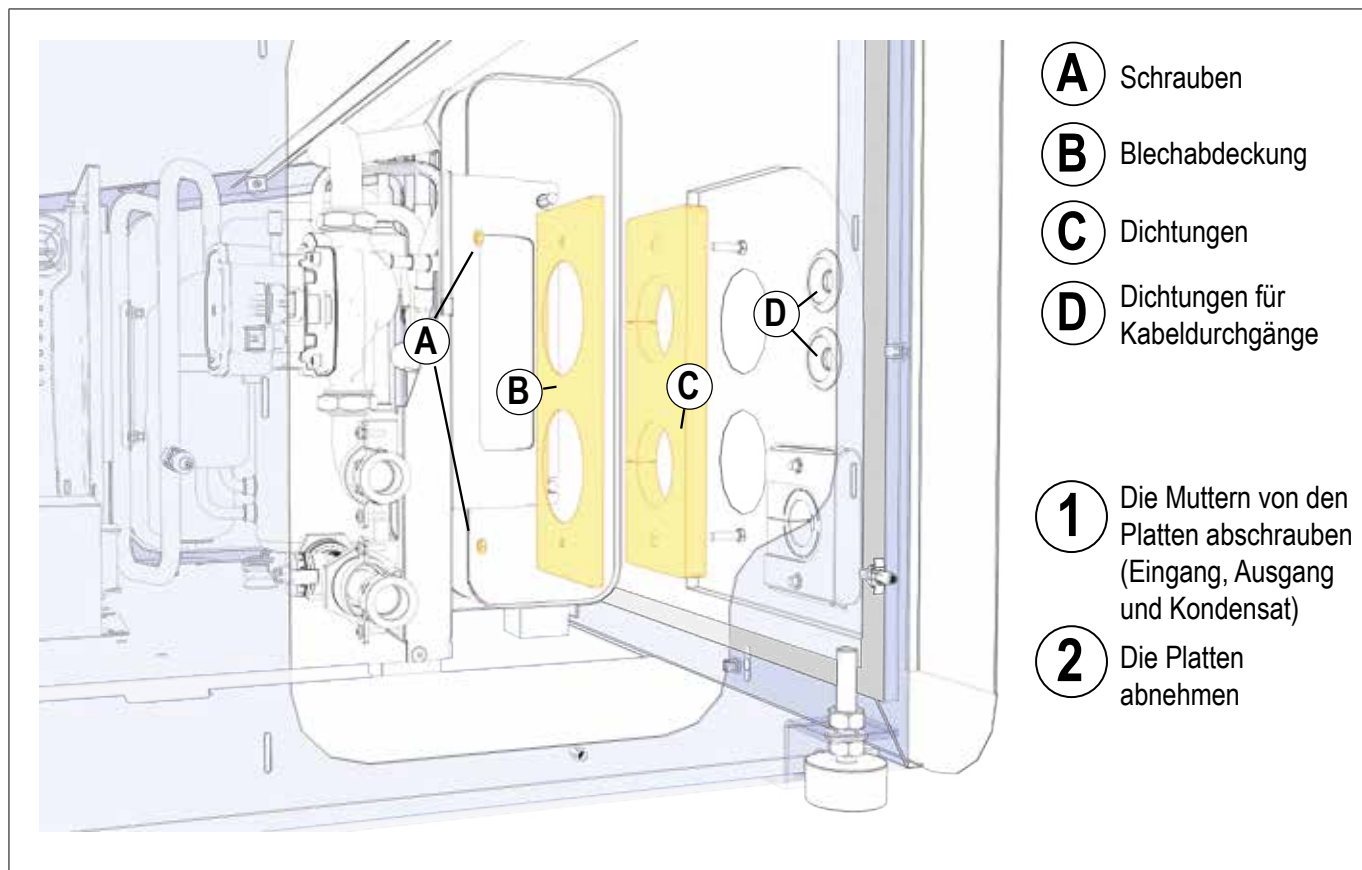
DEN ÄUSSEREN TEIL IN DER ANGEgebenEN REIHENFOLGE DEMONTIEREN



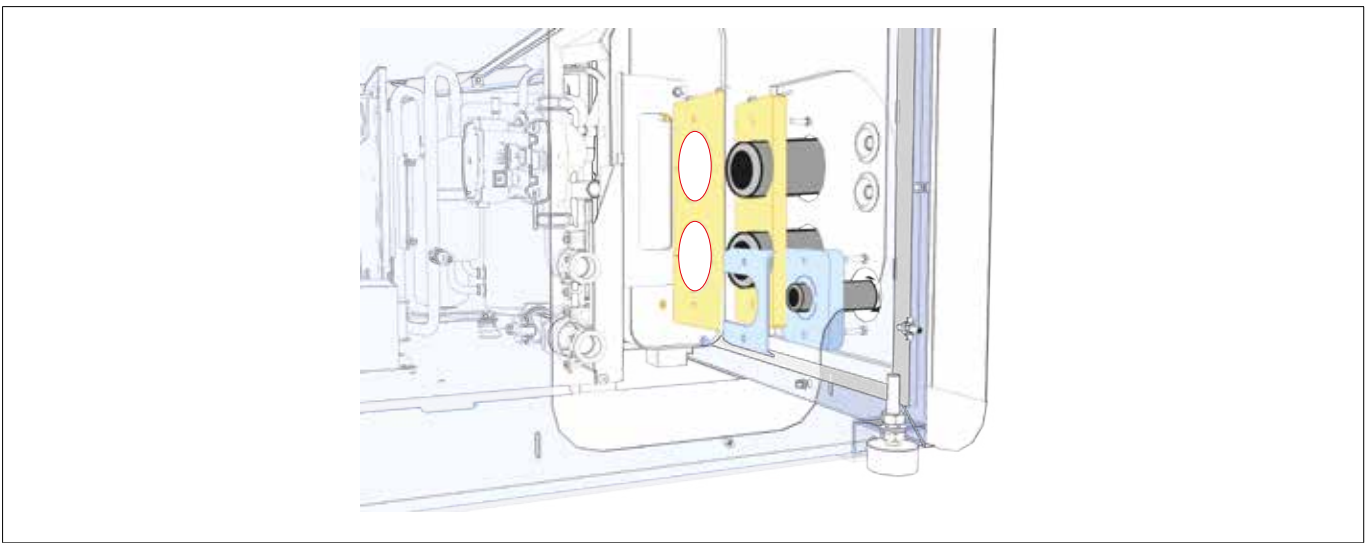
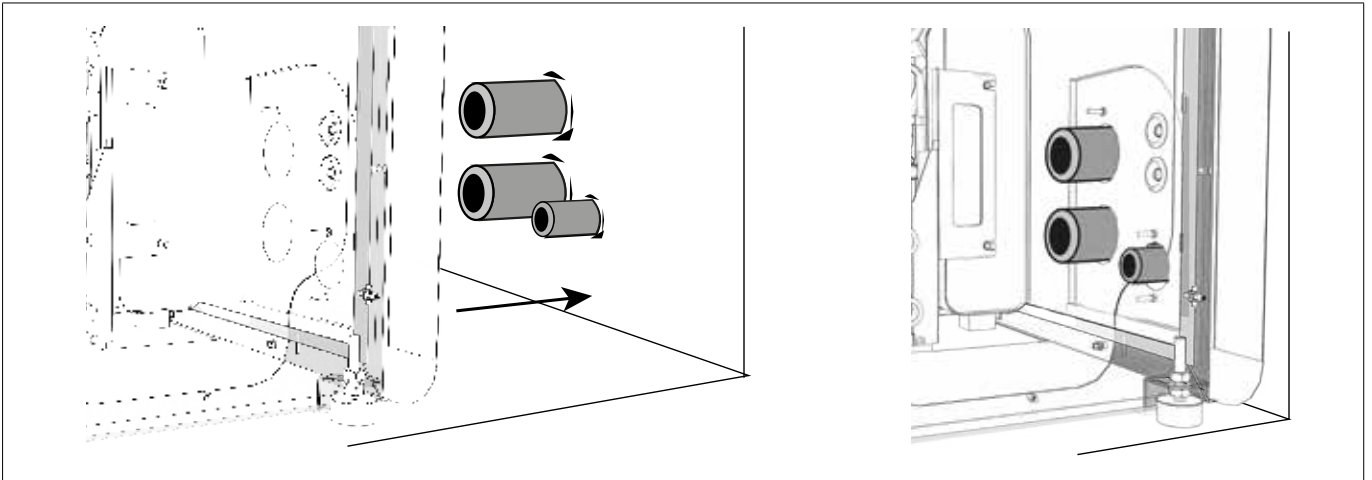


⚠ ACHTUNG

IN DER RÜCKPLATTE MÜSSEN VOR AUFSTELLUNG DER WÄRMEPUMPE AN DER WAND DIE AUSGÄNGE FÜR DIE VERBRAUCHER VORBEREITET WERDEN.

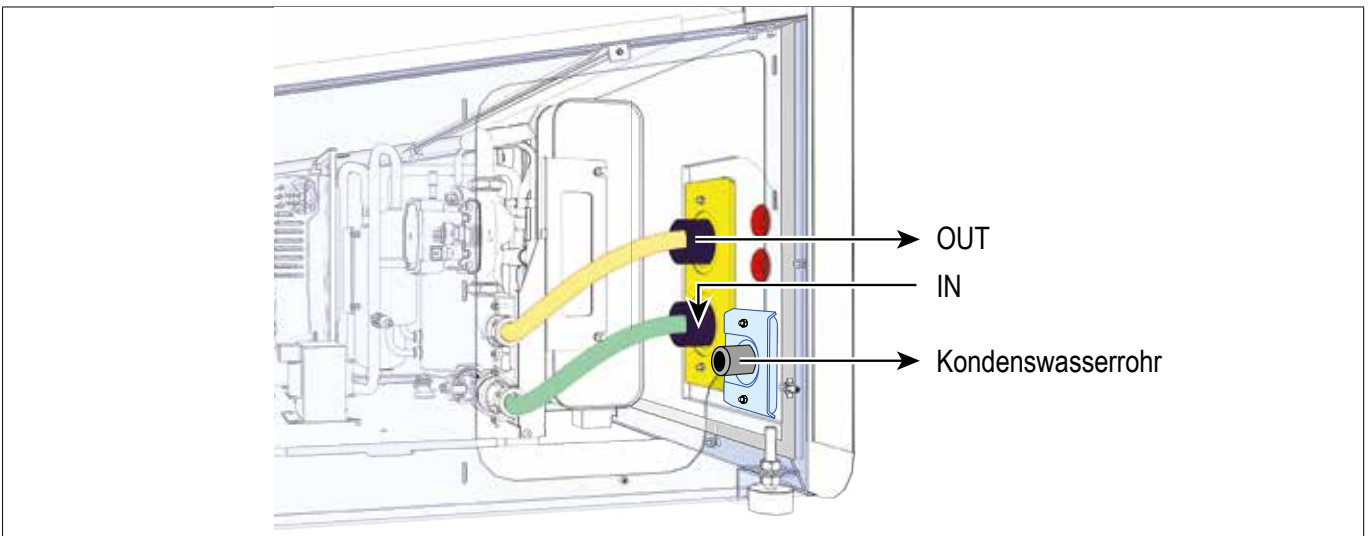


Bringen Sie die Wärmepumpe näher an die Wand und achten Sie darauf, dass die Versorgungsleitungen wie in der folgenden Abbildung gezeigt verlegt werden.



⚠ ACHTUNG

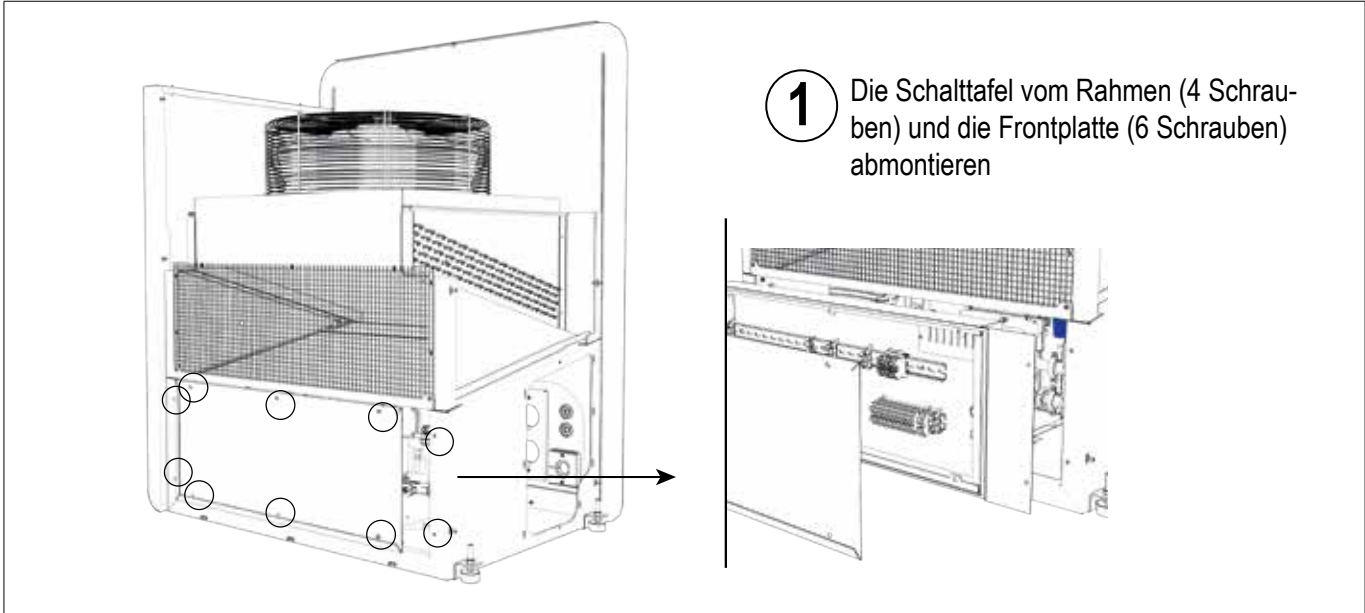
! SOBALD DIE AUS DER WAND AUSTRETENDEN ROHRE IM INNEREN DER MASCHINE POSITIONIERT SIND, SETZEN SIE, BEVOR SIE IRGENDWELCHE VERBINDUNGEN HERSTELLEN, DIE DICHTUNG UND DIE PLATTE IN DIESER REIHENFOLGE EIN. SICHERN SIE DIESE ANSCHLIESSEND DURCH FESTZIEHEN DER MUTTERN, UM DIE DICHTUNG UM DIE ROHRE HERUM FESTZUZIEHEN.



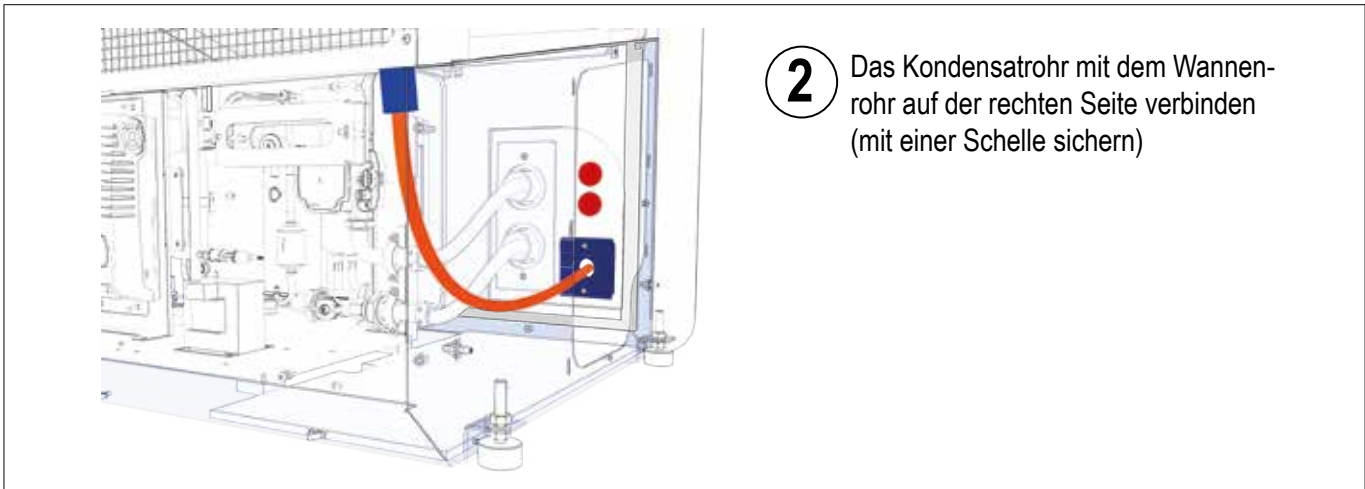
⚠ WARNUNG



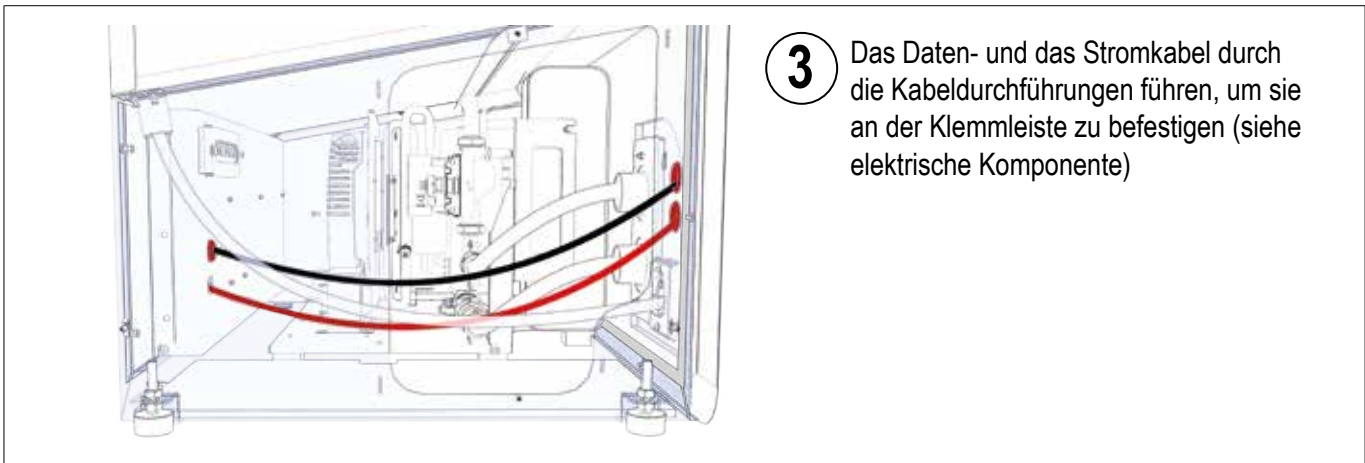
HYDRAULISCHE VERBINDUNGEN MIT ZWEI SCHLÄUCHEN HERSTELLEN.



1 Die Schalttafel vom Rahmen (4 Schrauben) und die Frontplatte (6 Schrauben) abmontieren

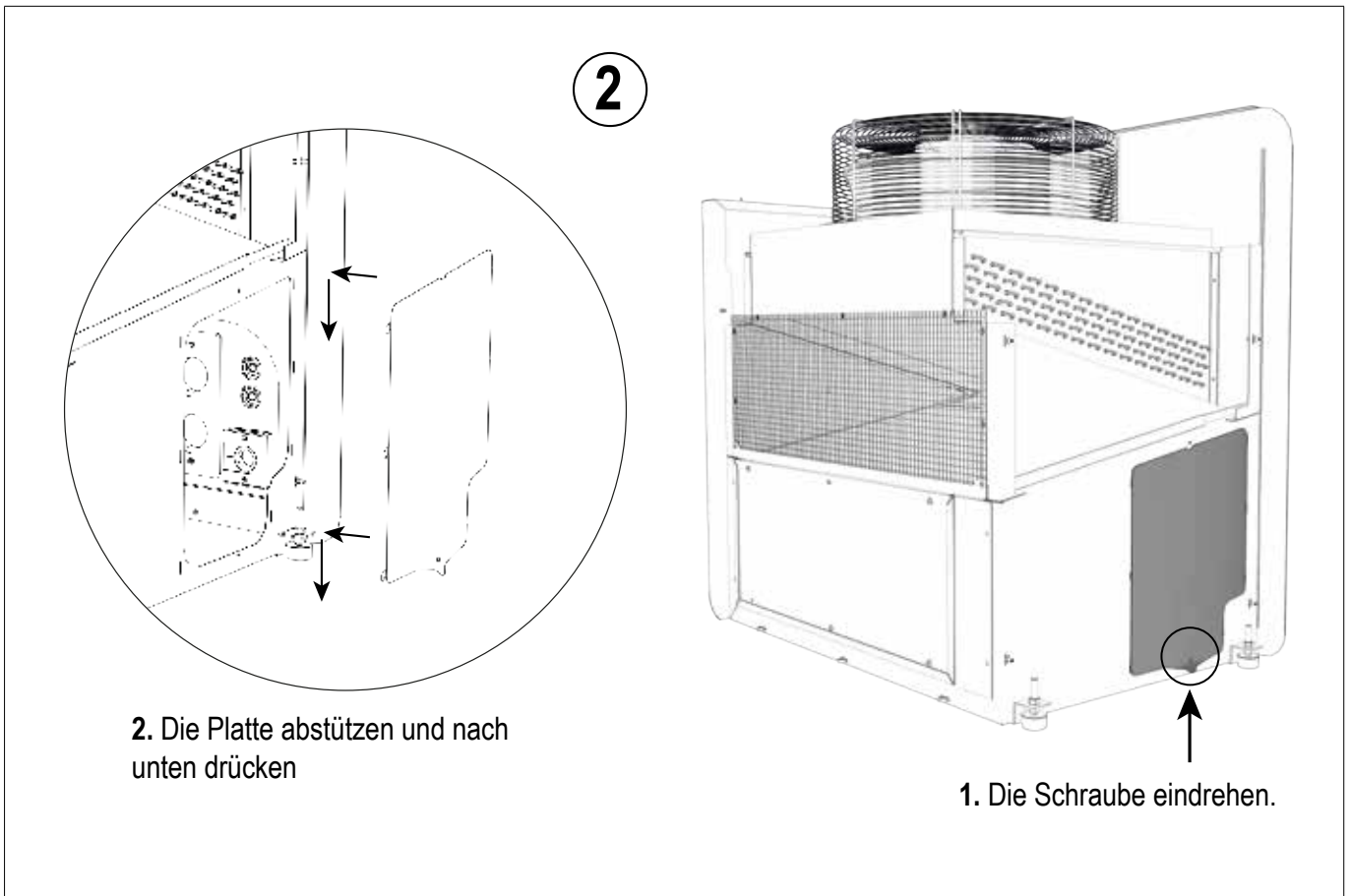
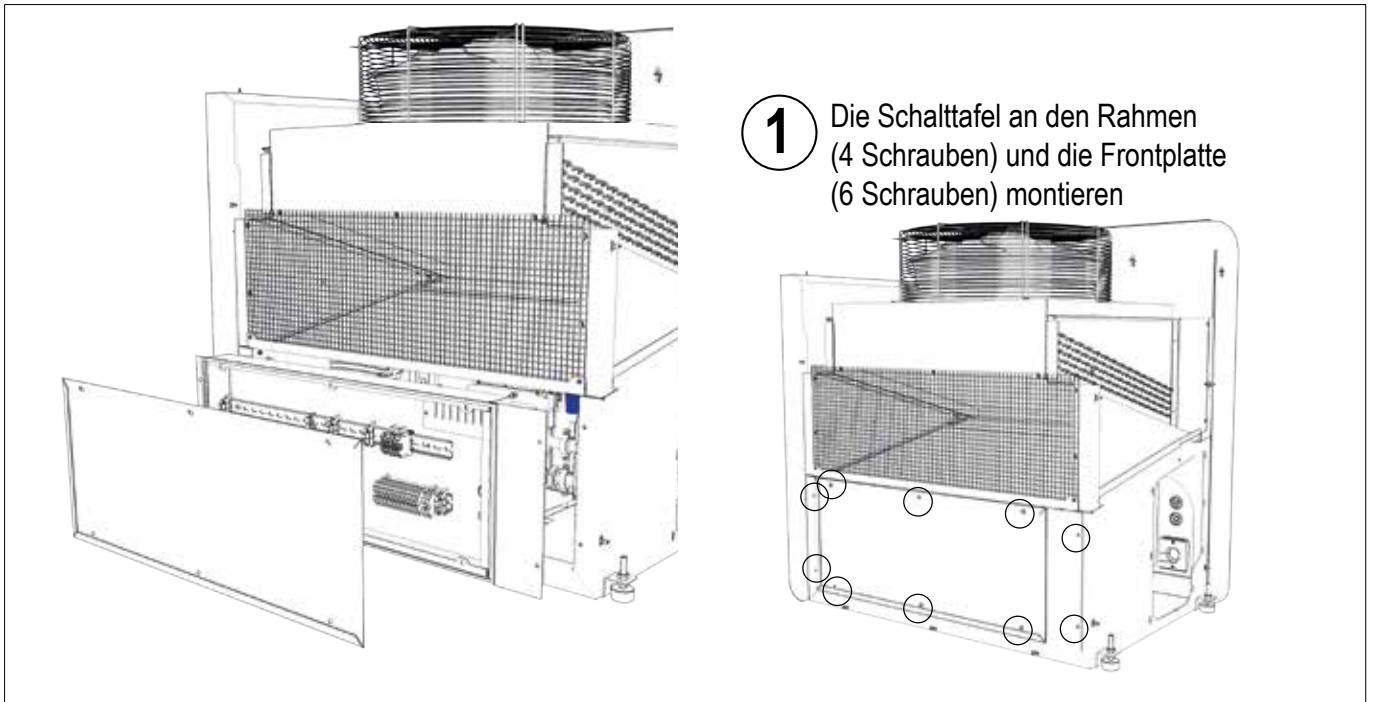


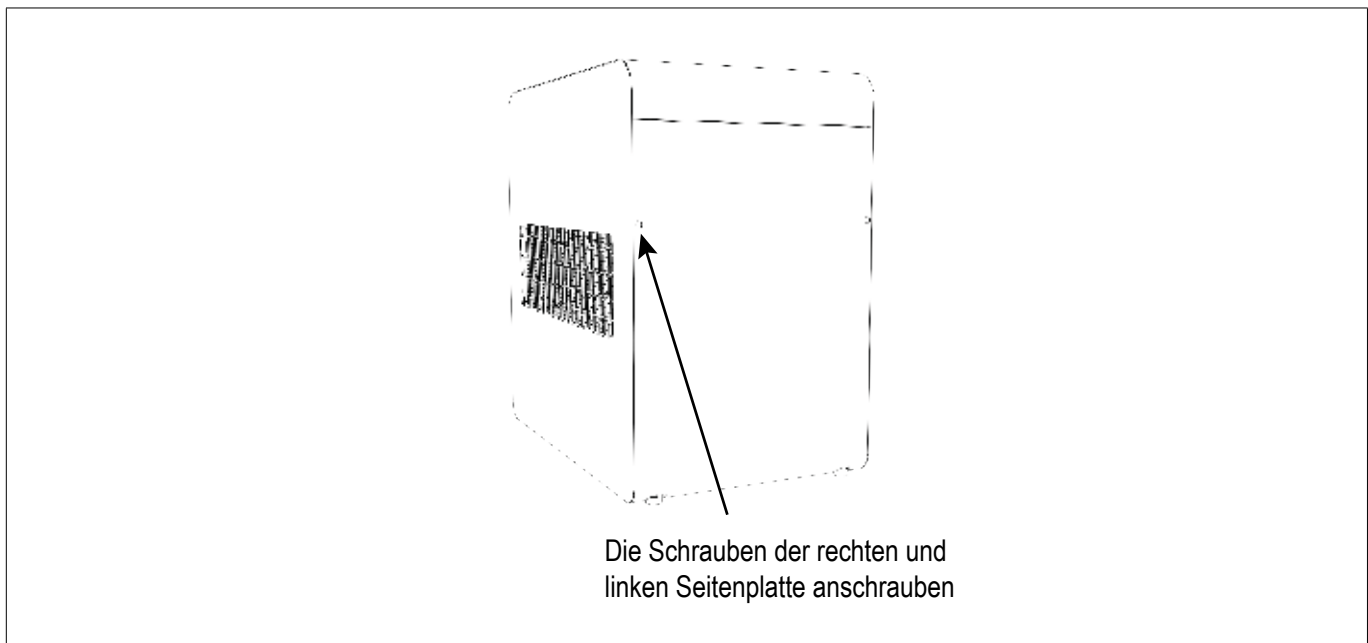
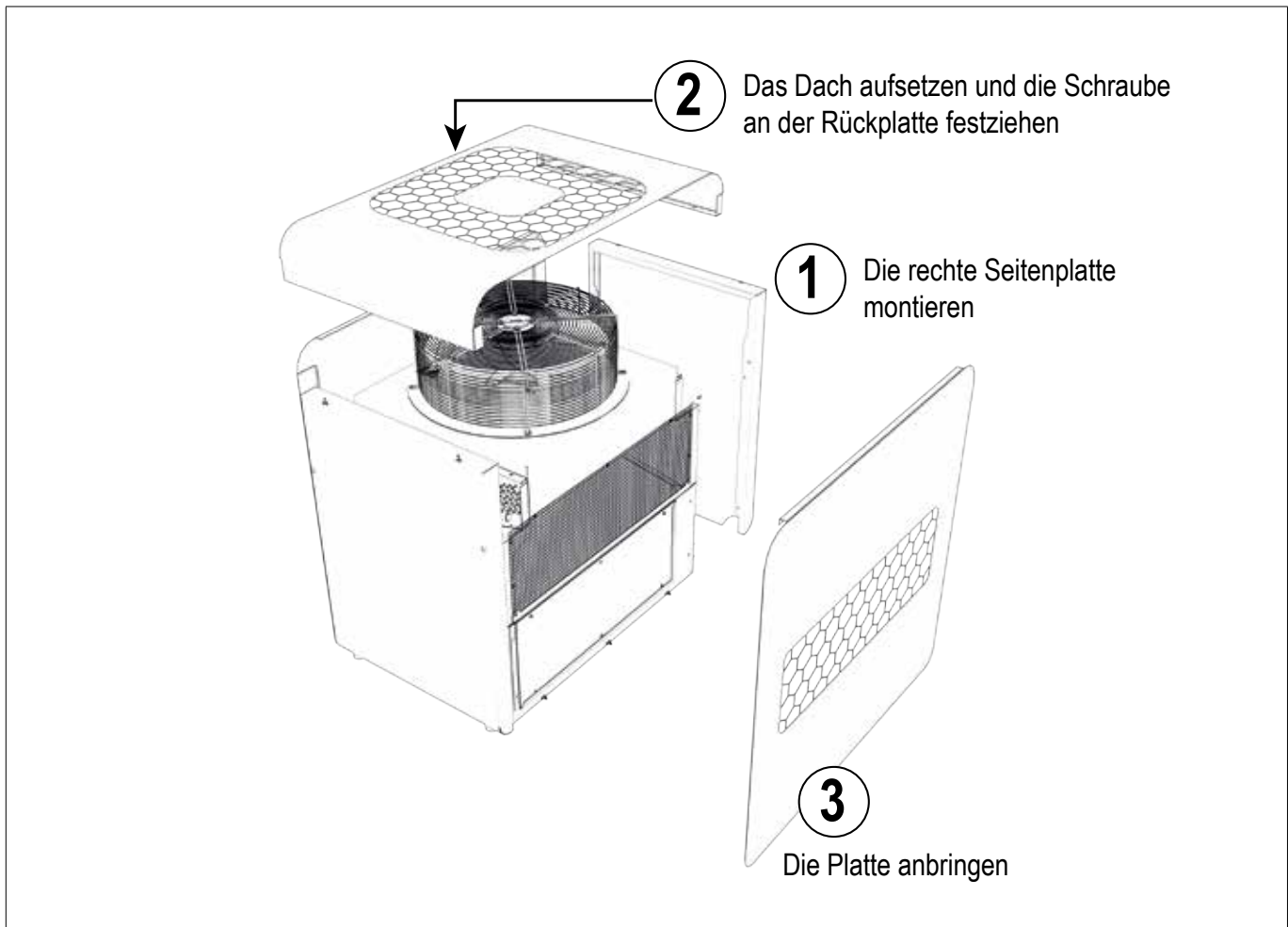
2 Das Kondensatrohr mit dem Wannrohr auf der rechten Seite verbinden (mit einer Schelle sichern)



3 Das Daten- und das Stromkabel durch die Kabeldurchführungen führen, um sie an der Klemmleiste zu befestigen (siehe elektrische Komponente)

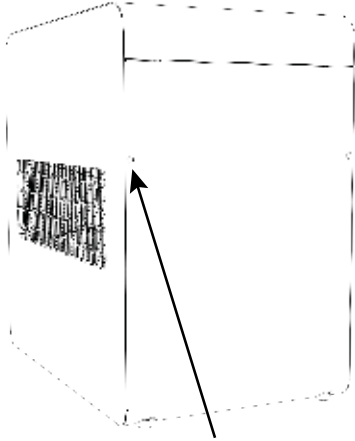
Bauen Sie das Aggregat in umgekehrter Reihenfolge wieder zusammen.



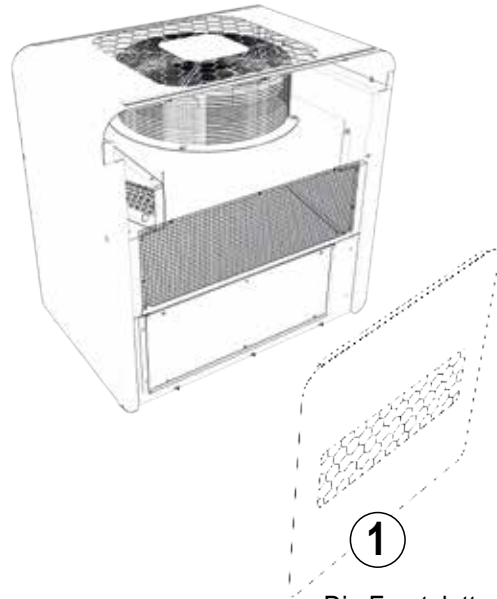


Wenn die rechte Seite nicht leicht zugänglich ist, kann der Anschluss von vorne erfolgen.

Die Schrauben der beiden Seitenplatten entfernen, um mit dem Ausbau der Frontplatte fortzufahren



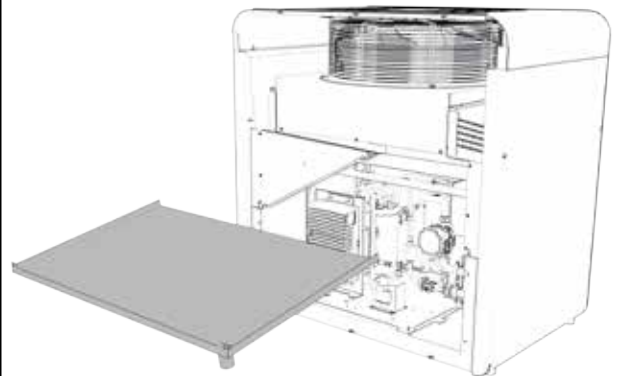
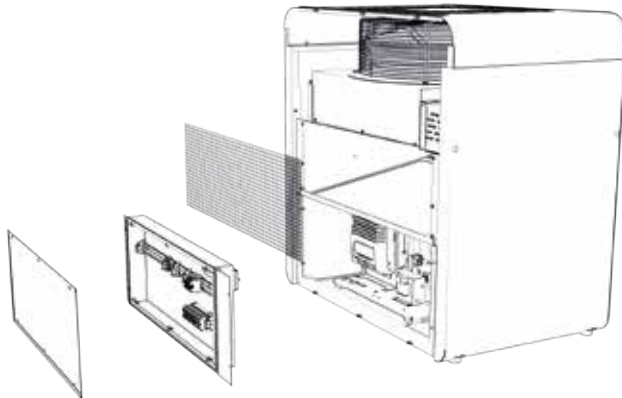
Die Schrauben der rechten und linken Seitenplatte abschrauben



Die Frontplatte entfernen

Die Reihenfolge der Demontage ist wie folgt:

- Demontage des Schaltschranks
- Demontage der Wanne
- Demontage des Gitters



⚠️ WARNUNG



DIE ANSCHLUSSARBEITEN SIND DIESELBEN WIE ZUVOR. DIE WÄRMEPUMPE WIRD AN DER WAND PLATZIERT UND DIE VERBRAUCHER WERDEN ANGESCHLOSSEN. ANSCHLIESSEND WERDEN DAS GITTER, DIE WANNE UND DIE PLATTE WIEDER ANGEBRACHT.

- 1) Führen Sie das Stromversorgungskabel je nach Maschinenserie unten oder hinten in die Öffnungen mit Kabelverschraubungen ein (**ABB. 41 - Bez. D**).
- 2) Schließen Sie das Erdungskabel an die PE-Klemme an.
- 3) Schließen Sie die Kabel L1, L2 und L3 an die Stromversorgungsklemme an.

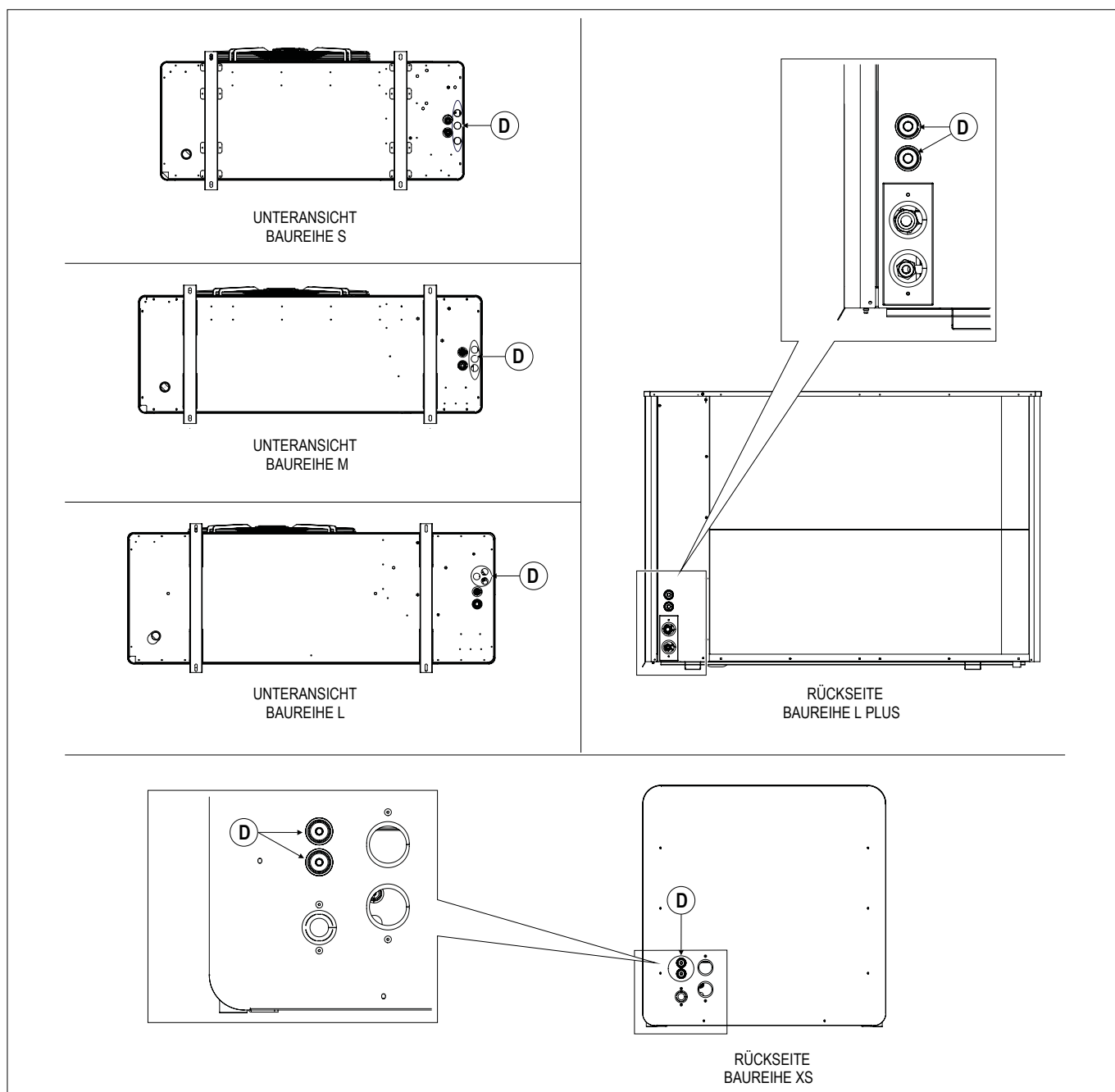


ABB. 46 (Anschluss an die Stromversorgungsquelle)

13.9.10 INDIKATIVER KABELQUERSCHNITT UND INTERNER SCHUTZ

INFORMATION



DER QUERSCHNITT DER STROMVERSORGUNGSKABEL IST ALS RICHTWERT ZU BETRACHTEN UND BEZIEHT SICH AUF DEN LETZTEN ABSCHNITT DER LEITUNG ZUR MASCHINE, DER SO KURZ WIE MÖGLICH SEIN MUSS. DER ÄUSSERE SCHUTZ, DIE VERLEGUNG UND DER KABELQUERSCHNITT DER OBEN GENANNTE VERSORGUNGSLEITUNG MÜSSEN VON BEFUGTEN TECHNIKERN UND GEMÄSS DEN TECHNISCHE NORMEN DER ZUSTÄNDIGEN NATIONALEN BEHÖRDEN BEMESSEN UND AUSGEFÜHRT WERDEN.

Serie	Mod.	Stromversorgung	Elektrischer Eingangsstrom [kW]	WECHSELRICHTER (A)	Leitungsschutzschalter (A)	Differenzialschalter (mA)	Querschnitt der Kabel in mm ² (bis zu einer Länge von 5 m)						
XS	XS-7,5	230 V (1 ph) 400 V (3 ph)	1,81	11 (1ph) 18 (1ph) 18 (3ph)	C10 (1ph); C6 (3ph)	30	3x1,5 (1ph); 5x1,5 (3ph)						
	XS-9		2,48		C13 (1ph); C6 (3 ph)		3x2,5 (1ph); 5x1,5 (3ph)						
	X-7,5		1,81		C10 (1ph); C6 (3ph)		3x1,5 (1ph); 5x1,5 (3ph)						
	X-9		2,48		C13 (1ph); C6 (3 ph)		3x2,5 (1ph); 5x1,5 (3ph)						
HRP	HRP-10		3,24	18	C16 (1ph); C6 (3ph)		30	3x4 (1ph); 5x1,5 (3ph)					
	HRP-12		4,01		C20 (1ph); C10 (3ph)			3x6 (1ph); 5x1,5 (3ph)					
	HRP-14		5,02		C25 (1ph); C10 (3ph)			3x4 (1ph); 5x1,5 (3ph)					
	HRP-16		5,31		C32 (1ph); C10 (3ph)			3x6 (1ph); 5x1,5 (3ph)					
SP-T	SP-8T		2,03		18			C10 (1ph); C6 (3ph)	30	3x1,5 (1ph); 5x1,5 (3ph)			
	SP-10T		2,69					C13 (1ph); C6 (3 ph)		3x2,5 (1ph); 5x1,5 (3ph)			
	SP-12T		3,32					C20 (1ph); C6 (3ph)		3x4 (1ph); 5x1,5 (3ph)			
SP	SP-8		2,15					18		C13 (1ph); C6 (3 ph)	30	3x2,5 (1ph); 5x1,5 (3ph)	
	SP-10	2,88	C16 (1ph); C6 (3ph)			3x4 (1ph); 5x1,5 (3ph)							
	SP-12	5,07	C25 (1ph); C10 (3ph)			3x6 (1ph); 5x1,5 (3ph)							
MP	MP-14	4,74	18			C25 (1ph); C10 (3ph)				30		3x4 (1ph); 5x1,5 (3ph)	
	MP-16	5,46				C32 (1ph); C10 (3ph)						3x6 (1ph); 5x1,5 (3ph)	
	MP-18	6,31		C13 (3ph)		5x2,5 (3ph)							
	MP-20	6,87				30	5x2,5 (3ph)						
LP	LP-22	7,48					38					C16 (3ph)	5x4 (3ph)
	LP-26	9,49										C20 (3ph)	
	LP-28	10,47		C25 (3ph)									
	LP-32	12,56		C20 (3ph)									
	LP-35	14,18		C25 (3ph)									
LP Plus	LP Plus-35	11,90		38	C20 (3ph)	30	5x4 (3ph)						
	LP Plus-40	14,07			C25 (3ph)								
LR	LR-35	10,84			45		C20 (3ph)	30	5x4 (3ph)				
	LR-35 Cold	12,47	C20 (3ph)										
LR Plus	LR Plus-45	19,26	45				C32 (3ph)		30	5x6 (3ph)			

TAB. 28 (Indikativer Kabelquerschnitt und interner Schutz)

13.10 SONDEN UND FERNSTEUERUNG

Die Temperatursonden **B2** (Heizung/Kühlung) und **B3** (Warmwasser) müssen mit einem **1,5 mm²** geschirmten mehradrigen Kabel auf dem kürzesten Weg und entfernt von Stromkabeln angeschlossen werden.

Besonderes Augenmerk muss auf die Verbindungsstellen gelegt werden, da eventuelle parasitäre Widerstände die Messwerte der Steuerplatine beeinflussen. Das Kabel der Fernsteuerung (6-adriges Ethernet-Kabel) kann mit den gleichen Vorsichtsmaßnahmen zusammen mit dem Sondenkabel verlegt werden.

INFORMATION



ES WIRD EMPFOHLEN, EINE FERRIT-RINGKERNSPULE ZU VERWENDEN, UM DIE FERNBEDIENUNG VOR EXTERNEN STÖRUNGEN ZU SCHÜTZEN.

13.11 VERKABELUNG DER KLEMMENLEISTEN

13.11.1 VERKABELUNG DER AUSSENEINHEIT μ PC

Nachstehend sind die verfügbaren Anschlüsse aufgelistet.



⚠️ WARNUNG

DIE SONDEN B2 UND B3 MÜSSEN AN DAS VORVERKABELTE KABEL ANGESCHLOSSEN WERDEN, DAS ZUSAMMEN MIT DER MASCHINE GELIEFERT WIRD.

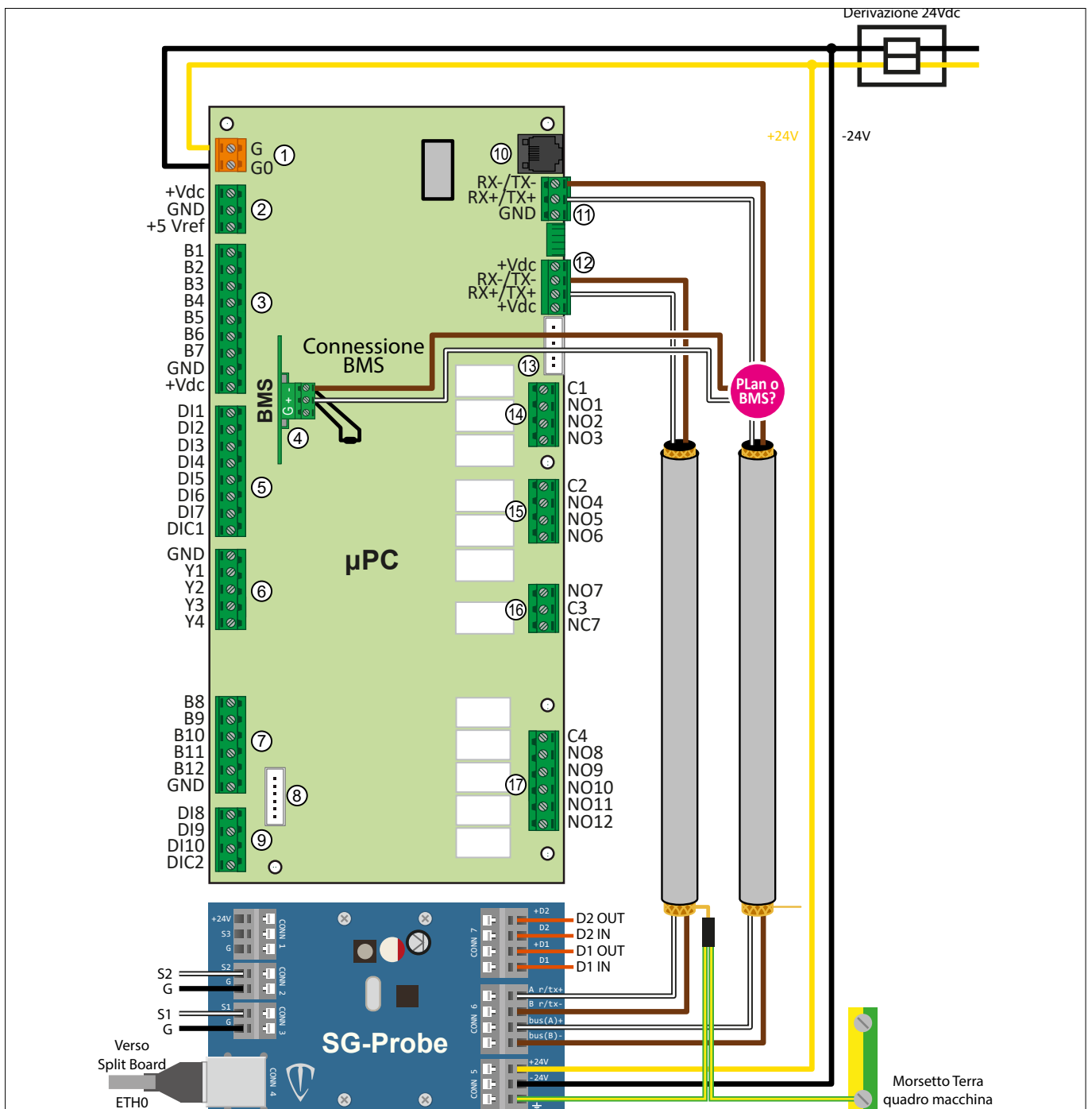


ABB. 47 (Verkabelung der Außeneinheit μ PC)

13.11.2 DIGITALE AUSGÄNGE

Bez.	Funktion	Bez.	Funktion
NO1	Integration	NO7	Allgemeiner Alarm
NO2	Thermostatköpfe erzwingen	NO8	Anf. Integ. DHW
NO3	Anzeige Luft-Luft oder Luft-Wasser	NO9	3-Wege-Ventil
NO4	Umwälzpumpe	NO10	4-Wege-Ventil
NO5	Kondensatwiderstand	NO11	Ölheizung
NO6	Anf. Integ. ANLAGE	NO12	Enthitzer

TAB. 29 (Elektronikplatine - digitale Ausgänge)

13.11.3 DIGITALE EINGÄNGE

Bez.	Funktion	Bez.	Funktion
DI1	Umschaltung Sommer/Winter	DI6	Integration Photovoltaikanlage
DI2	-	DI7	AI Zusatzheizung Anlage
DI3	-	DI8	Fernbedienung Ein-Aus
DI4	Keine Leistungsversorgung	DI9	Schalter ModBus-Kommunikation
DI5	Anlagendeaktivierung	DI10	Strömungswächter / Plant Aware

TAB. 30 (Elektronikplatine - digitale Eingänge)

13.11.4 ANALOGE AUSGÄNGE

Bez.	Funktion	Bez.	Funktion
Y1	/	Y3	PWM Umwälzpumpe
Y2	Ventilator Inneneinheit KITA Air	Y4	Ventilator Außeneinheit KITA Air

TAB. 31 (Elektronikplatine - analoge Ausgänge)

13.11.5 ANALOGE EINGÄNGE

Bez.	Funktion	Bez.	Funktion
B1	Unterkühlung	B7	Zulauftemperatur
B2	Temperatur Strahlungskreislauf	B8	Außentemperatur
B3	Temperatur Brauchwasserkreislauf	B9	Ablauftemperatur
B4	Rücklauftemperatur	B10	Ansaugtemperatur Kompressor
B5	Durchflussmesser	B11	Hochdruckgeber
B6	Temperatur Kompressorkopf	B12	Niederdruckgeber

TAB. 32 (Elektronikplatine - analoge Eingänge)

13.11.6 ELEKTRONIKPLATINE µPC

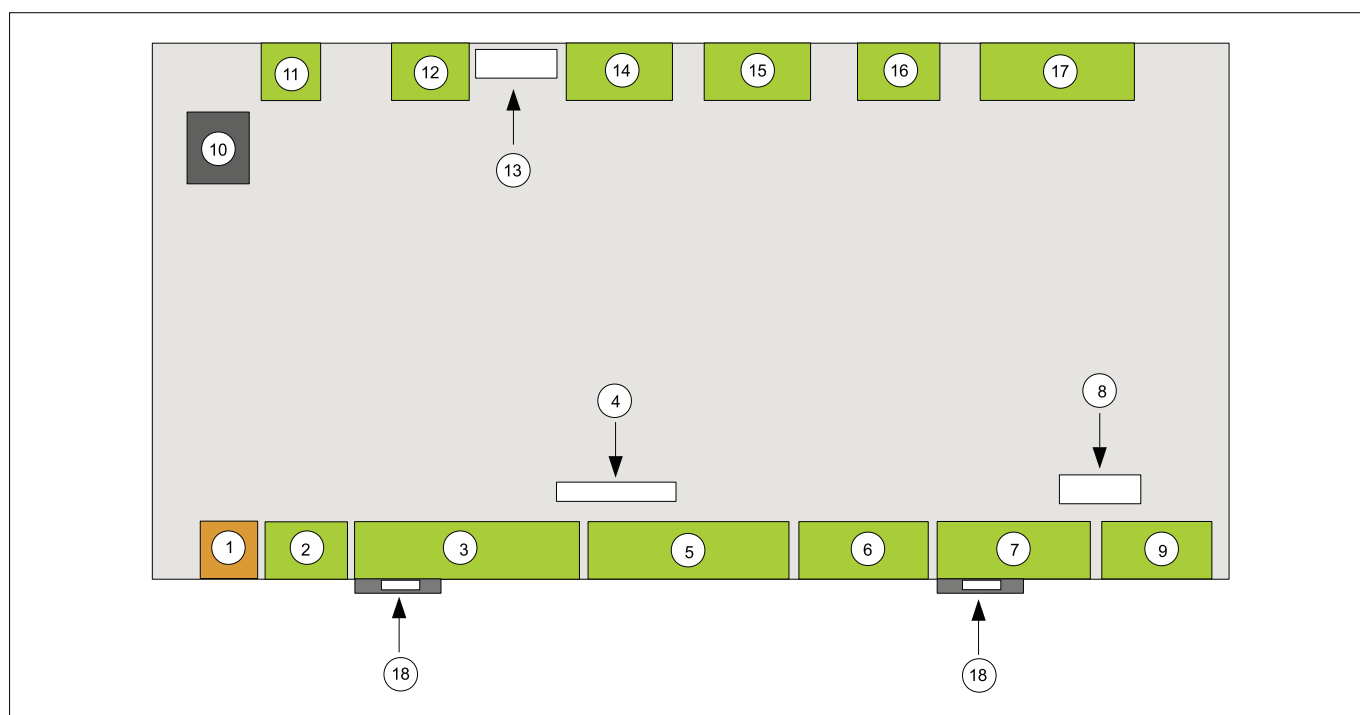


ABB. 48 (Elektronikplatine)

Bez.	Funktion	Bez.	Funktion
1	Versorgung 24 V	10	P-LAN 1 Bedienfeld
2	Versorgung der Sensoren	11	P-LAN 2
3	Analoge Eingänge von B1 bis B7	12	FieldBus-Anschluss
4	BMS-Anschluss	13	Ausdehnungsventil
5	Analoge Eingänge von DI1 bis DI7	14	Ausgänge Block C1 von NO1 bis NO3
6	Analoge Eingänge von Y1 bis Y4	15	Ausgänge Block C2 von NO4 bis NO6
7	Analoge Eingänge von B8 bis B12	16	Ausgänge Block C3 von NO7 bis NC7
8	Injektionsventil	17	Ausgänge Block C4 von NO8 bis NO12
9	Analoge Eingänge von DI8 bis DI12	18	Haken Din-Schiene 35

TAB. 33 (Elektronikplatine)

13.11.7 ELEKTROPLATINE SG-PROBE

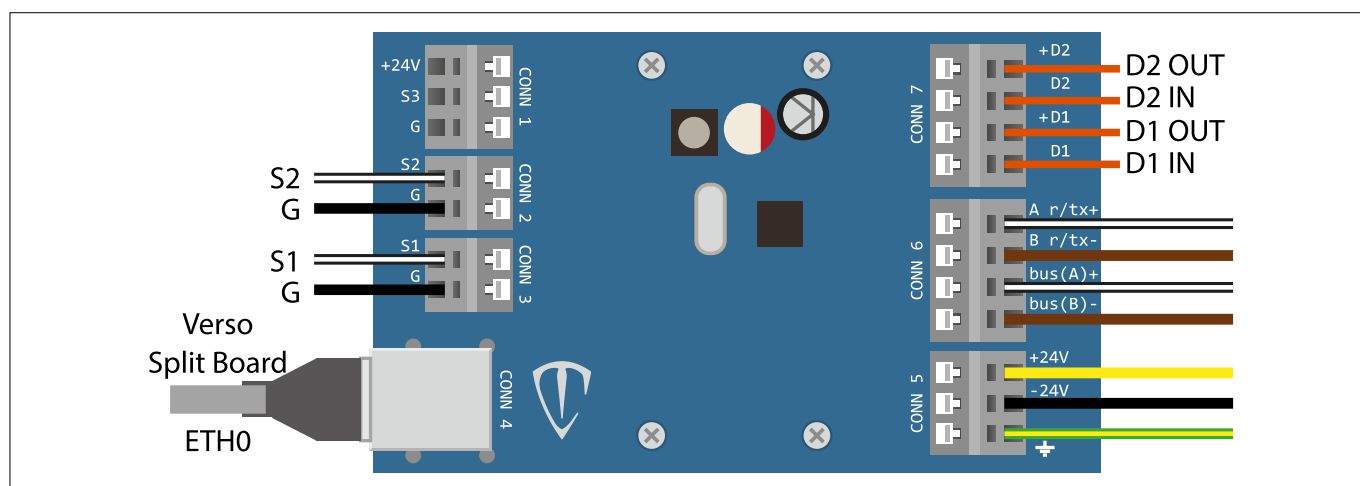


ABB. 49 (Elektroplatine SG-Probe)

Bez.	Funktion	Bez.	Funktion
CONN 1	Eingang optionale Sonde	CONN 5	Eingang Versorgung mit 24 VGS
CONN 2	Eingang Sonde Wärmetauscher Luft	CONN 6	Eingang Kommunikations-Bus
CONN 3	Eingang Sonde Luftaustauscher	CONN 7	Eingang Kontakte SG-Ready
CONN 4	Anschluss RJ45 für Platine T-Split		

TAB. 34 (Elektroplatine SG-Probe)

IN/OUT Elektroplatine SG-Probe

Bez.	Funktion	Bez.	Funktion
D1 OUT (+D1)	Versorgung potentialfreier Kontakt SG1	S1	Temperatur Ausgang Wärmetauscher Luft-Kältemittelgas
D1 IN	Rücklauf potentialfreier Kontakt SG1	S2	Temperatur Eingang Plattenwärmetauscher Kältemittel
D2 OUT (+D2)	Versorgung potentialfreier Kontakt SG2	G	Erdung Sonde S1 und S2
D2 IN	Rücklauf potentialfreier Kontakt SG2		

TAB. 35 (IN/OUT Elektroplatine SG-Probe)

13.11.8 KLEMMENLEISTE SEKUNDÄRER ELEKTRISCHER SCHLTKASTEN - ANSCHLUSS DES BEDIENFELDES K-YOUCH

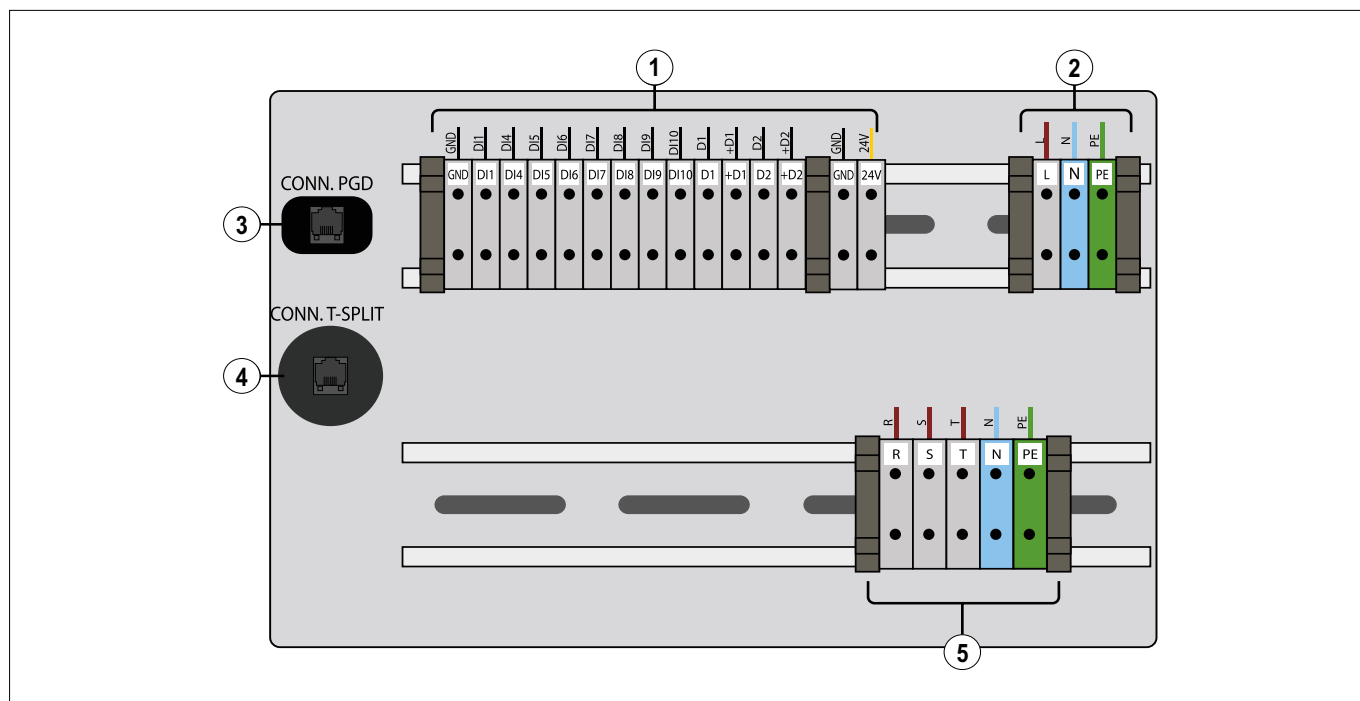


ABB. 50 (Klemmenleiste sekundärer elektrischer Schaltkasten)

Bez.	Funktion	Bez.	Funktion
1	Klemmenleiste digitale Kontakte und 24 VGS	D15	Anlagendeaktivierung
2	Versorgung mit 230 VWS für Platine T-Split	D16	Kontakt Überproduktion Inverter Photovoltaikanlage
3	Anschluss für PGD	D17	Luftzusatzheizung Anlage
4	Anschluss RJ45 für Platine T-Split	D18	Fernbedienung Ein-Aus
5	Hauptversorgung PDC 3-phasig oder 1-phasig	D19	Schalter ModBus-Kommunikation
24 V	Versorgung 24 V	D10	Strömungswächter / Plant Aware
D1	Rücklauf potentialfreier Kontakt SG1	PE	Erdung
+D1	Versorgung potentialfreier Kontakt SG1	R	Außenleiter 1
D2	Rücklauf potentialfreier Kontakt SG2	S	Außenleiter 2
+D2	Versorgung potentialfreier Kontakt SG2	T	Außenleiter 3
GND	Erdung	N	Neutralleiter
D11	Umschaltung Sommer/Winter	L	Versorgungsleitung Platine T-Split geschützt durch Sicherung
D14	Keine Leistungsversorgung	N	Neutralleiter Versorgung T-Split

TAB. 36 (Klemmenleiste sekundärer elektrischer Schaltkasten - Anschluss des Bedienfeldes K-Touch)

13.11.9 KLEMMENLEISTE DES SEKUNDÄREN ELEKTROSCHALTSCHRANKS FÜR WÄRMEPUMPE MIT DOPPELSTROMVERSORGUNG

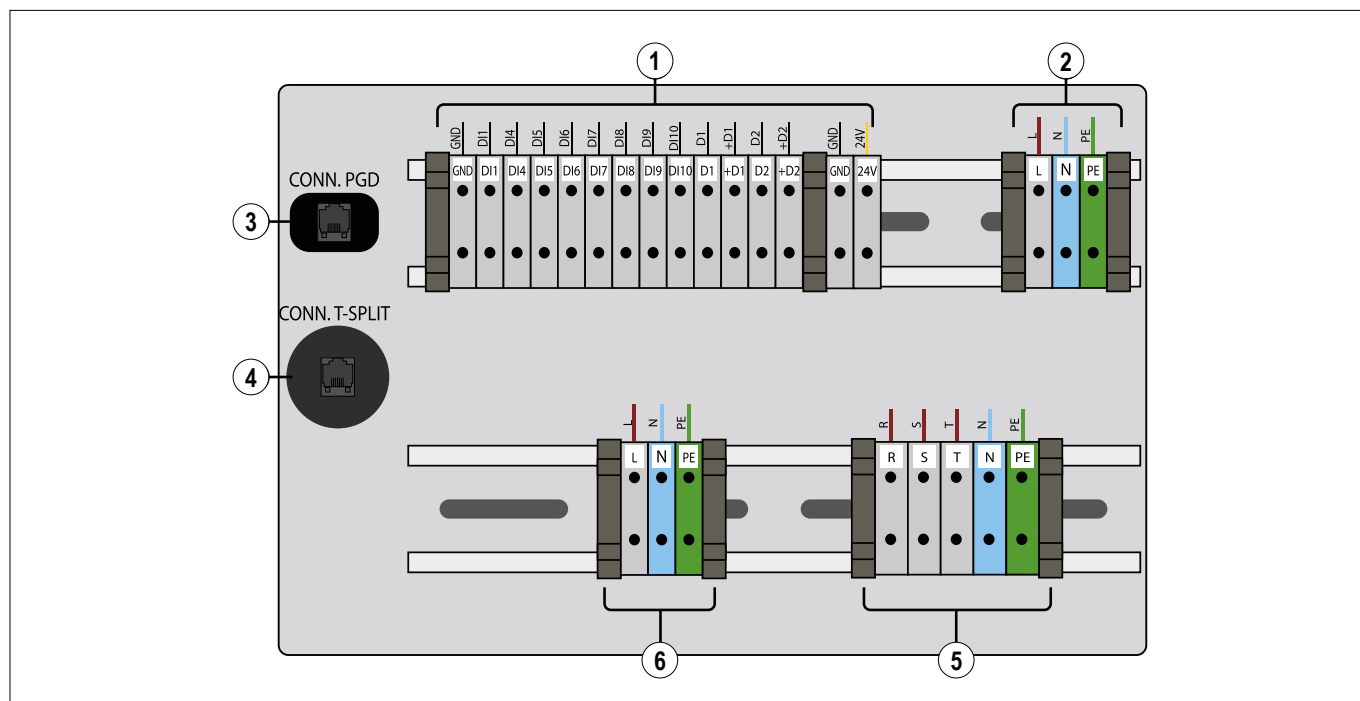


ABB. 51 (Klemmenleiste des sekundären Elektroschaltzschanks für Wärmepumpe mit Doppelstromversorgung)

Bez.	Funktion	Bez.	Funktion
1	Klemmenleiste digitale Kontakte und 24 VGS	D15	Anlagendeaktivierung
2	Versorgung mit 230 VWS für Platine T-Split	D16	Kontakt Überproduktion Inverter Photovoltaikanlage
3	Anschluss für PGD	D17	Luftzusatzheizung Anlage
4	Anschluss RJ45 für Platine T-Split	D18	Fernbedienung Ein-Aus
5	Hauptversorgung PDC 3-phasig oder 1-phasig	D19	Schalter ModBus-Kommunikation
6	Niedrigleistungs-1-Phasen-Versorgung für Geräte mit Doppelstromversorgung	D10	Strömungswächter / Plant Aware
24 V	Versorgung 24 V	PE	Erdung
D1	Rücklauf potentialfreier Kontakt SG1	R	Außenleiter 1
+D1	Versorgung potentialfreier Kontakt SG1	S	Außenleiter 2
D2	Rücklauf potentialfreier Kontakt SG2	T	Außenleiter 3
+D2	Versorgung potentialfreier Kontakt SG2	N	Neutralleiter
GND	Erdung	L	Versorgungsleitung Platine T-Split geschützt durch Sicherung
D11	Umschaltung Sommer/Winter	N	Neutralleiter Versorgung T-Split
D14	Keine Leistungsversorgung		

TAB. 37 (Klemmenleiste des sekundären Elektroschaltzschanks für Wärmepumpe mit Doppelstromversorgung)

13.11.10 MODUL T-SPLIT

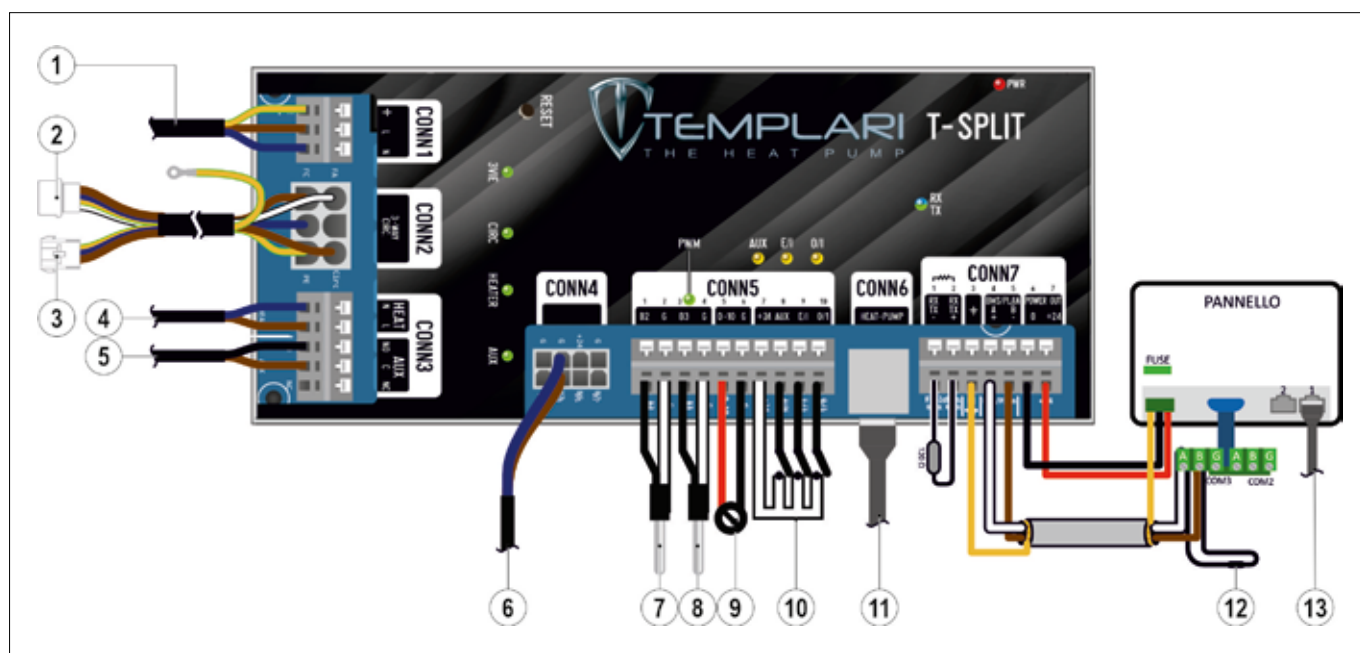


ABB. 52 (Modul T-SPLIT)

Bez.	Funktion	Bez.	Funktion
1	Versorgung T-Splint 230 V WS vom elektrischen Schaltschrank PDC	8	Sonde Brauchwarmwasser
2	Anschluss 3-Wege-Ventil	9	Eingang 0/10 V optional
3	Versorgung 230 V WS Umwälzpumpe	10	Eingänge programmierbarer potentialfreier Kontakt
4	Versorgung 230 VWS Fernschalter 1	11	RJ45 vom elektrischen Schaltkasten PDC
5	Potentialfreier Austausch für Versorgung Fernschalter 2	12	Abschlusswiderstand 120 Ω
6	PWM Umwälzpumpe	13	Modem / Router
7	Anlagensonde		

TAB. 38 (Modul T-SPLIT)

13.11.11 ANSCHLUSS 3-WEGE-VENTIL

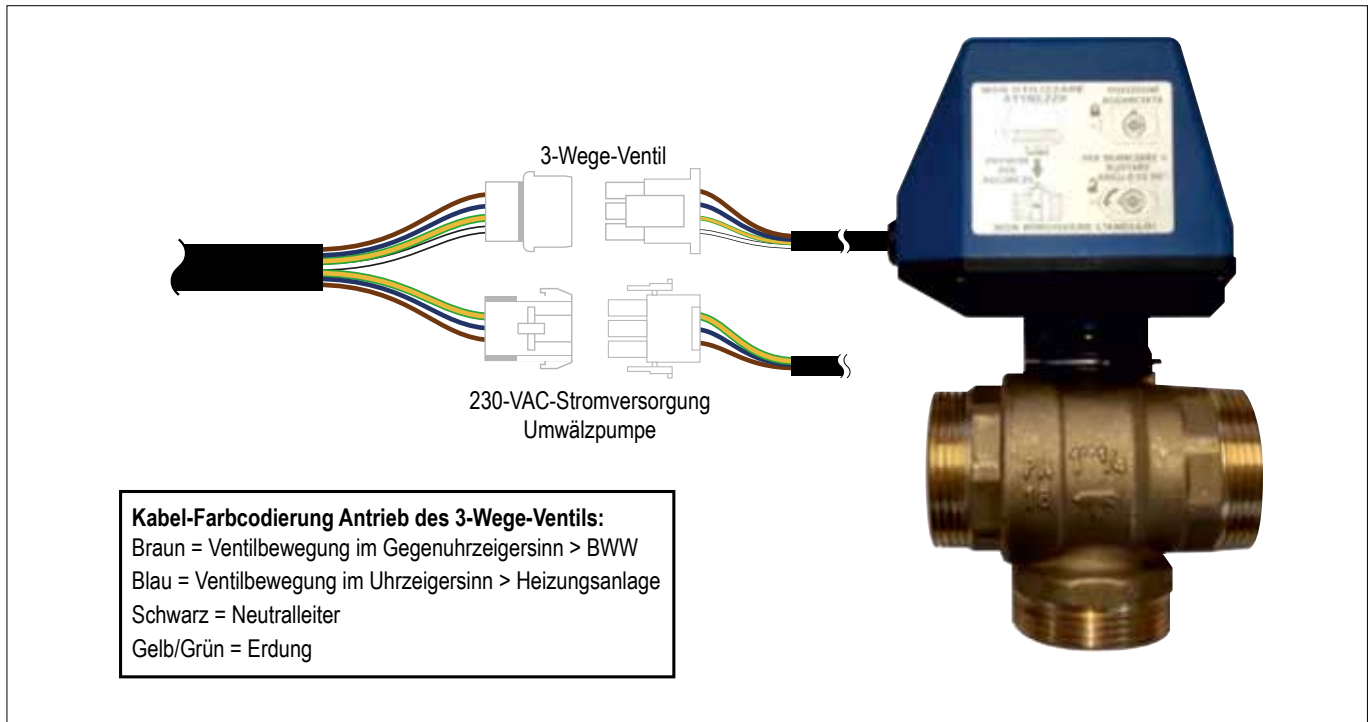


ABB. 53 (Anschluss 3-Wege-Ventil)

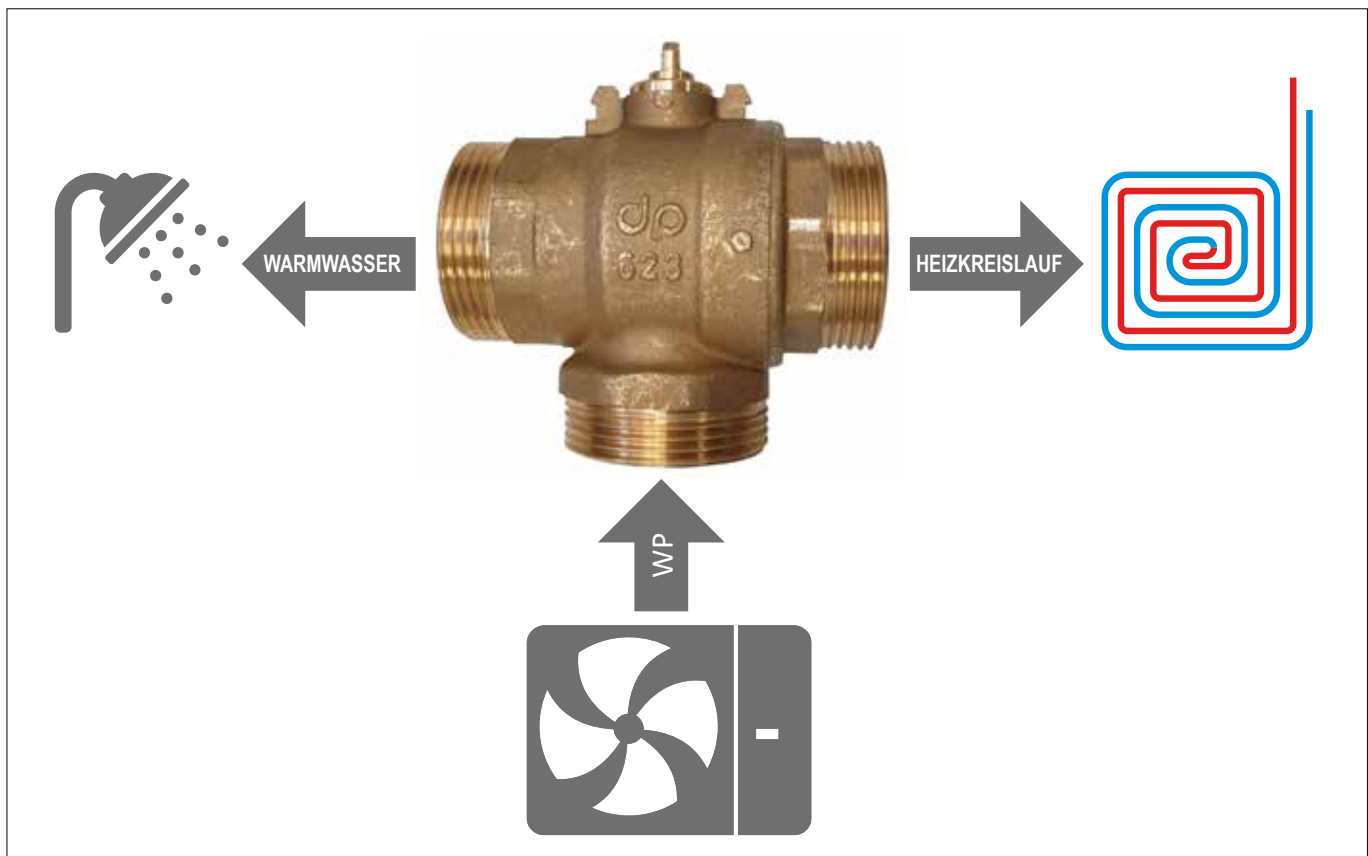


ABB. 54 (Hydraulikanschlüsse 3-Wege-Ventil)

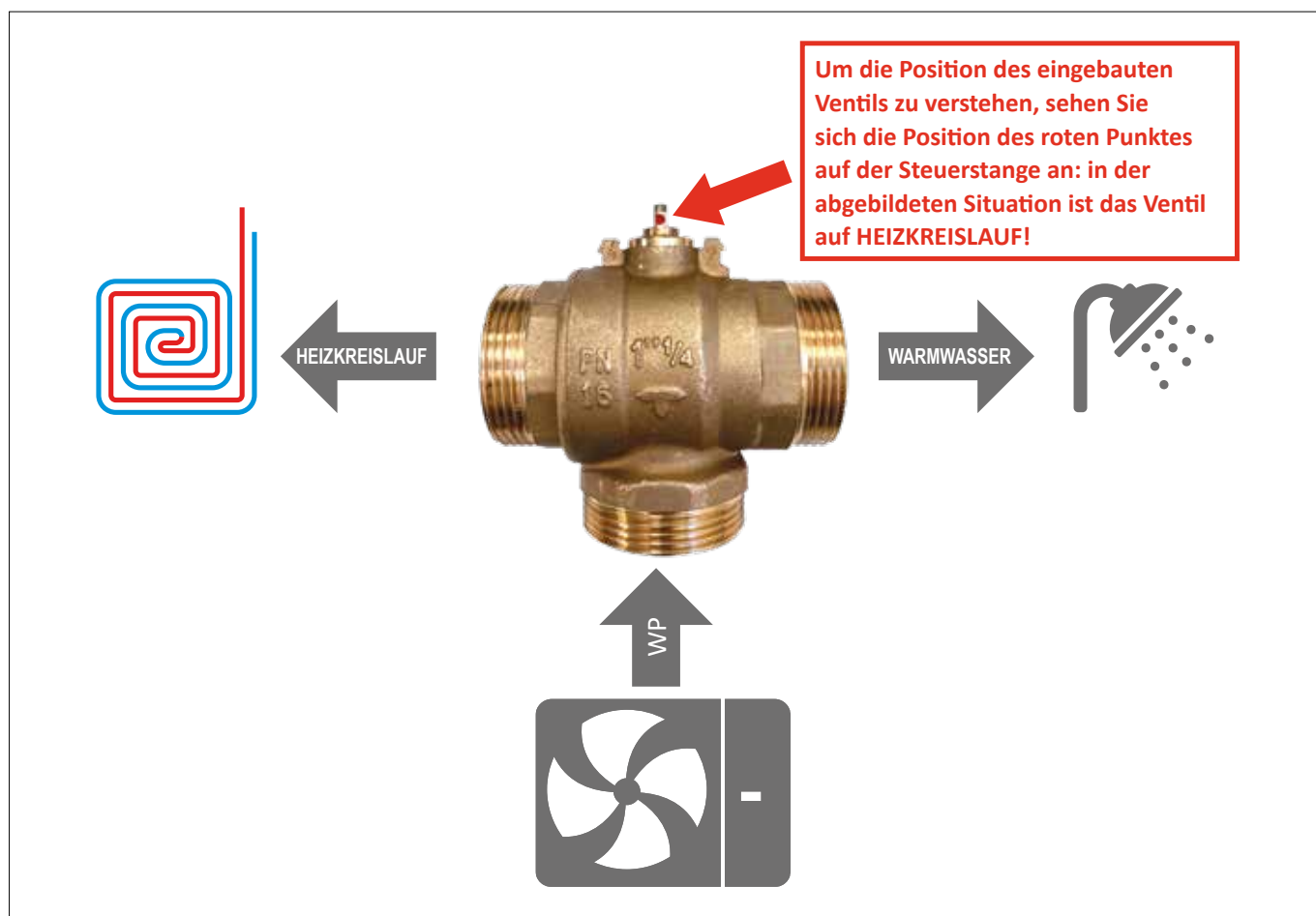


ABB. 55 (Hydraulikanschlüsse 3-Wege-Ventil)

13.11.12 FUNKTION „PLANT AWARE“

Die Funktion „Plant Aware (PA)“ ändert die Einschalthysterese in Bezug auf den Temperatursollwert der Wärmepumpe als Reaktion auf das Öffnen oder Schließen eines potentialfreien Kontakts am digitalen Eingang 10.

Wenn der potentialfreie Kontakt geschlossen ist, arbeitet die Maschine daran, den Sollwert mit der Standard-Einschalthysterese zu erreichen. Bei geöffnetem potentialfreien Kontakt befindet sich die Wärmepumpe im „Sleep“-Modus und die Hysterese erhöht sich, um ein kontinuierliches Nachfüllen des ungenutzten Trägheitsspeichers zu vermeiden.

PGD

Die Funktion kann über das Bedienfeld **PGD** auf der Bildschirmseite **Gfc 65** aktiviert oder deaktiviert werden.

K-Touch

In diesem Modus gibt es weder ROOM-Sensoren noch cMix-Karten.

Die Funktion „Plant Aware“ des K-Touch-Systems überschreibt und ersetzt die Funktion der Wärmepumpe.

Wenn das Bedienfeld die Funktion „Plant Aware“ aktiviert hat, ist es daher nicht möglich, sie über **PGD** zu deaktivieren. Es wird der potentialfreie Kontakt 10 auf μ PC verwendet.

HCC

Die Funktion „Plant Aware“ kann über das HCC-Bedienfeld auf der Bildschirmseite „Sonstiges“ aktiviert werden.

In diesem Modus ist mindestens ein ROOM-Sensor oder eine cMix-Karte vorhanden.

Die Funktion „Plant Aware“ des HCC-Systems überschreibt und ersetzt die Funktion der Wärmepumpe.

Wird weder ein ROOM-Sensor noch eine cMix-Karte benötigt, aktiviert das HCC-System den SLEEP-Modus, ansonsten arbeitet die Wärmepumpe wie gewohnt. Es wird der potentialfreie Kontakt 10 auf μ PC ignoriert.

Vorgänge, die in den Aufgabenbereich des Installationstechnikers fallen

Der potentialfreie Kontakt muss geschlossen sein, wenn mindestens ein Gerät oder eine Zone Wasser aus dem Trägheitstank benötigt (OR-Logik der Umwälzpumpenbefehle).

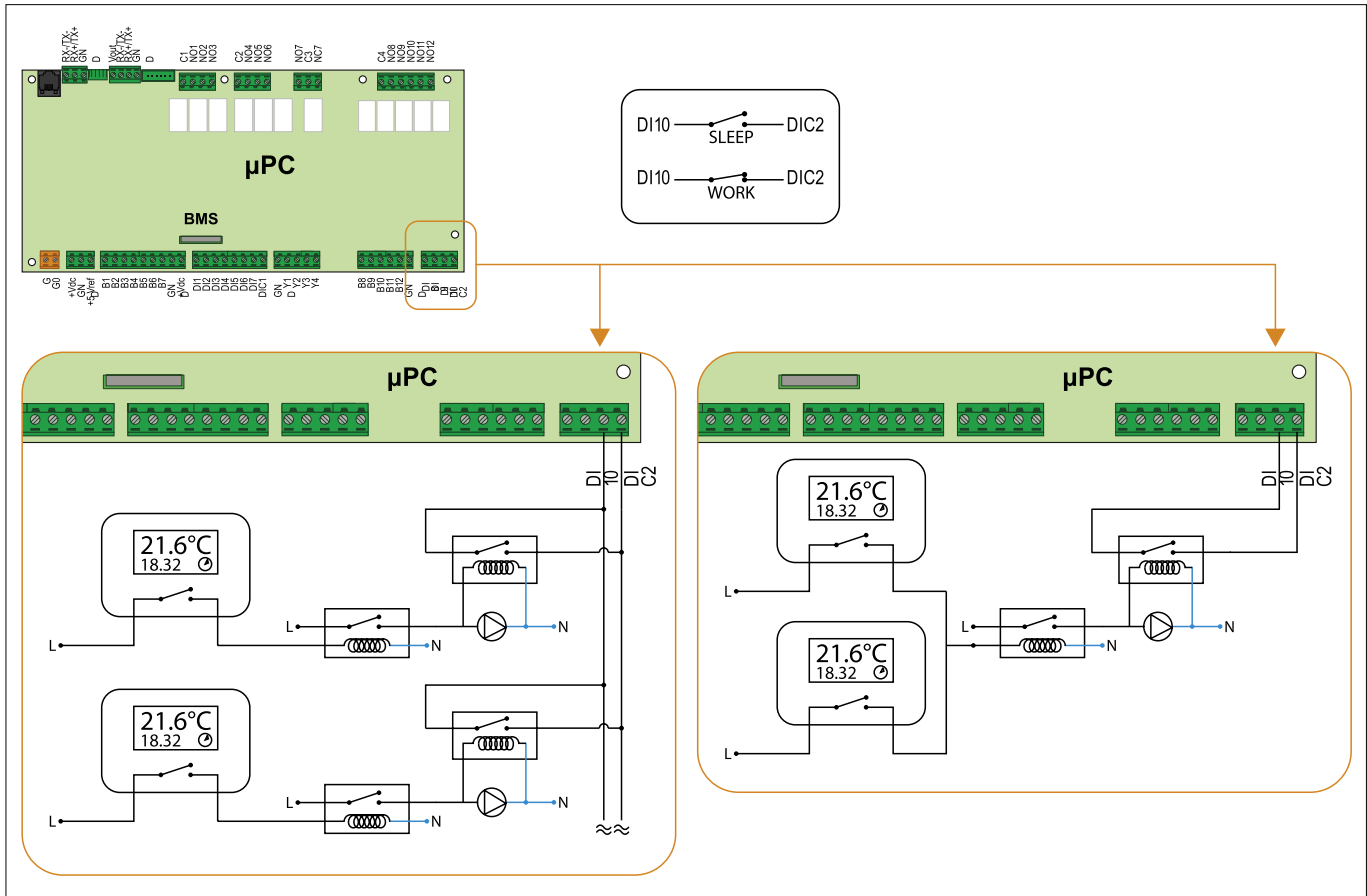


ABB. 56 (Funktionen „Plant Aware“)

13.11.13 ELEKTRISCHER ANSCHLUSS - „MULTI-KITA“

Wenn mehrere Einheiten KITA Templari® miteinander verbunden sind, besteht die Möglichkeit, sie mit der „Multi-KITA“-Logik interagieren zu lassen; Es ist möglich, bis zu 6 Geräte in Kaskade zu schalten. Es ist erforderlich, die Maschinen über ein abgeschirmtes bipolares Kabel gemäß folgendem Diagramm anzuschließen:

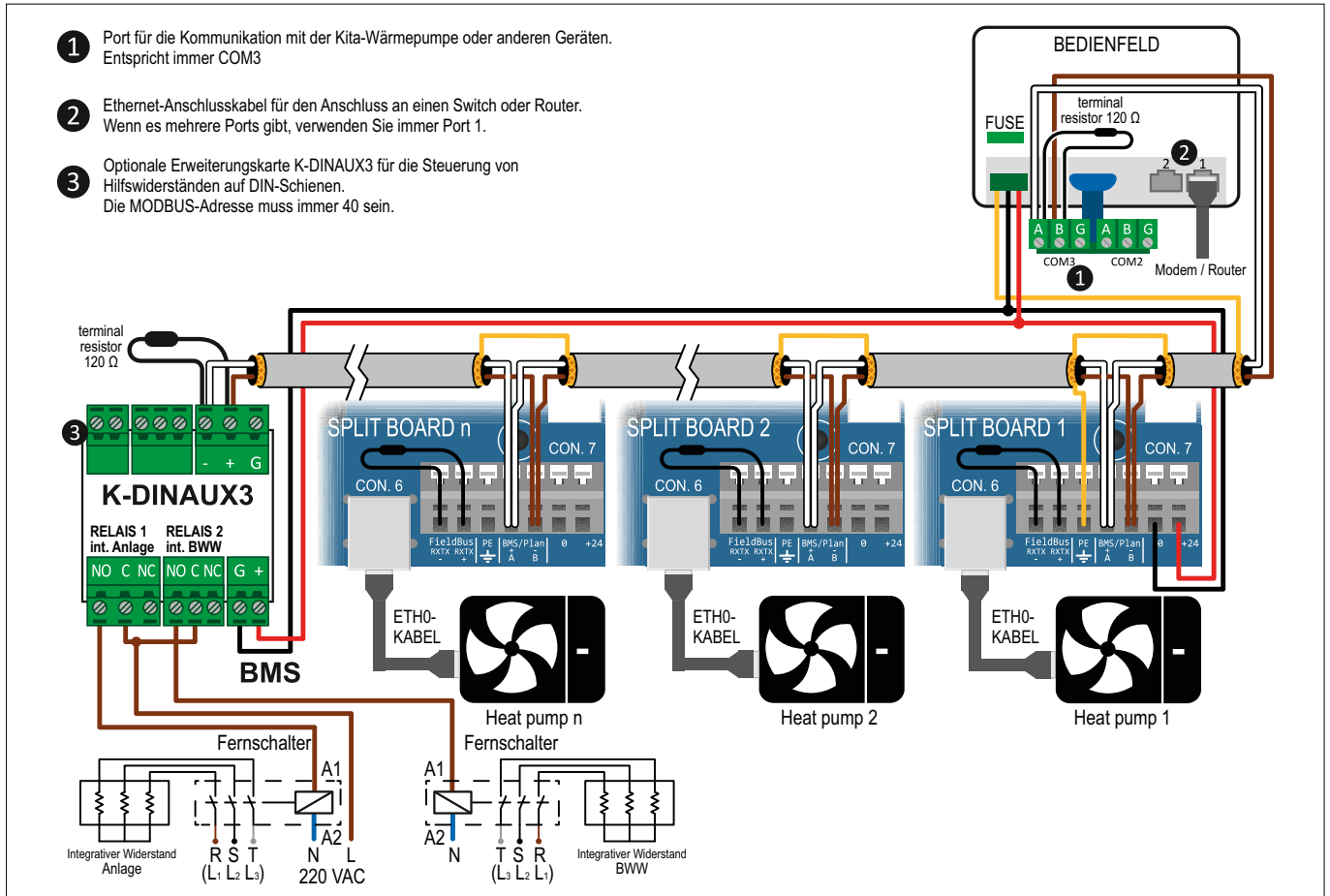


ABB. 57 (Elektrischer Anschluss Multi-KITA)

- 1) Kommunikationsanschluss mit der Kita-Wärmepumpe oder anderen Geräten. Es entspricht immer COM3.
- 2) Ethernet-Verbindungskabel zum Anschluss an einen Switch oder Router.

13.12 PROTOKOLL SG READY

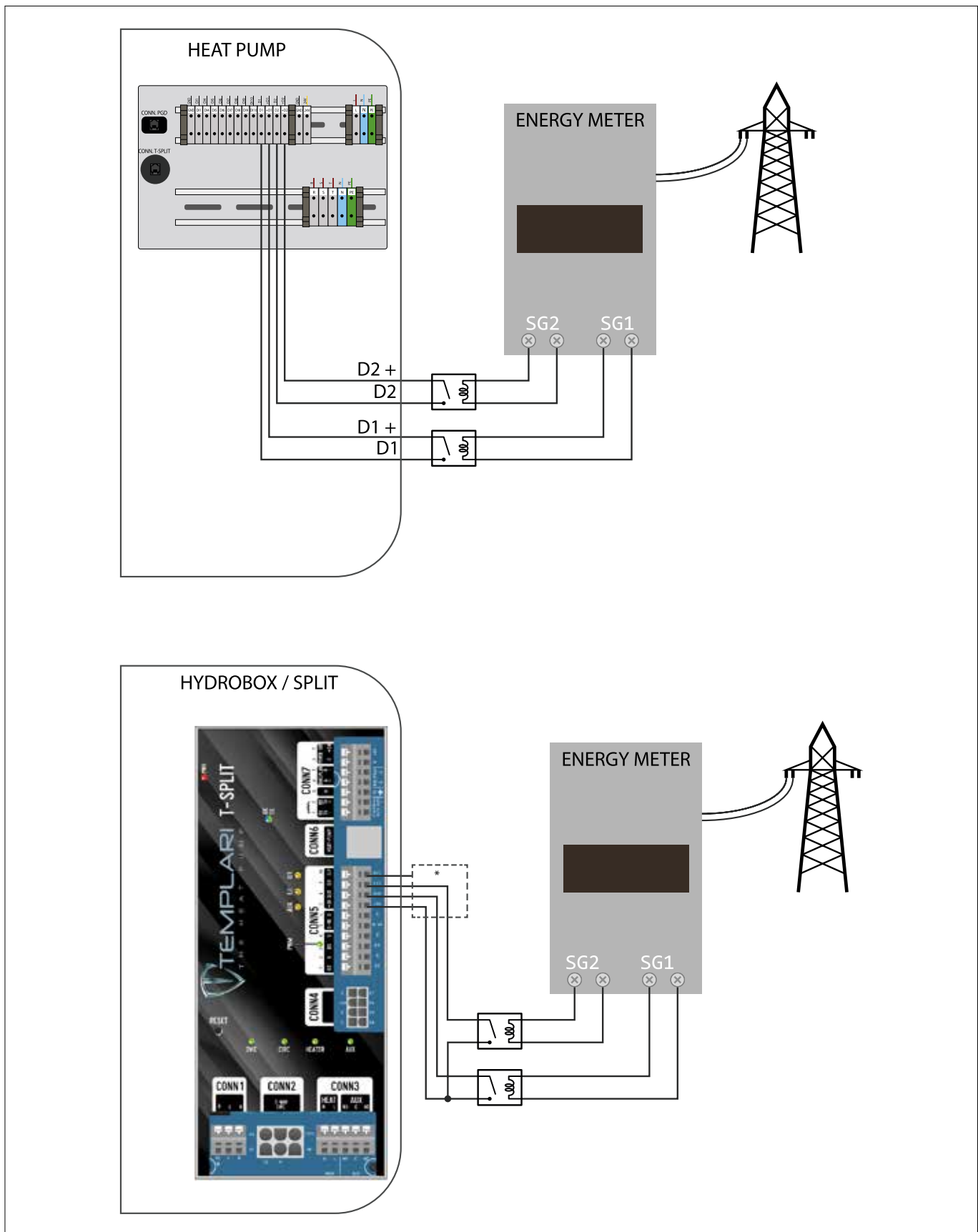


ABB. 58 (Protokoll SG Ready)

13.13 FUNKTION SMART-GRID

Über das SG-Protokoll gibt der Stromnetzbetreiber Befehle aus, um den Arbeitsmodus des PDC zu definieren. Durch das Auslesen des Status der Kontakte SG1 und SG2 kann dieser seinen eigenen Betriebsmodus festlegen. Nachfolgend sind die Betriebsmodi dargestellt, basierend auf den Zuständen der Eingänge D1 (SG1) und D2 (SG2).

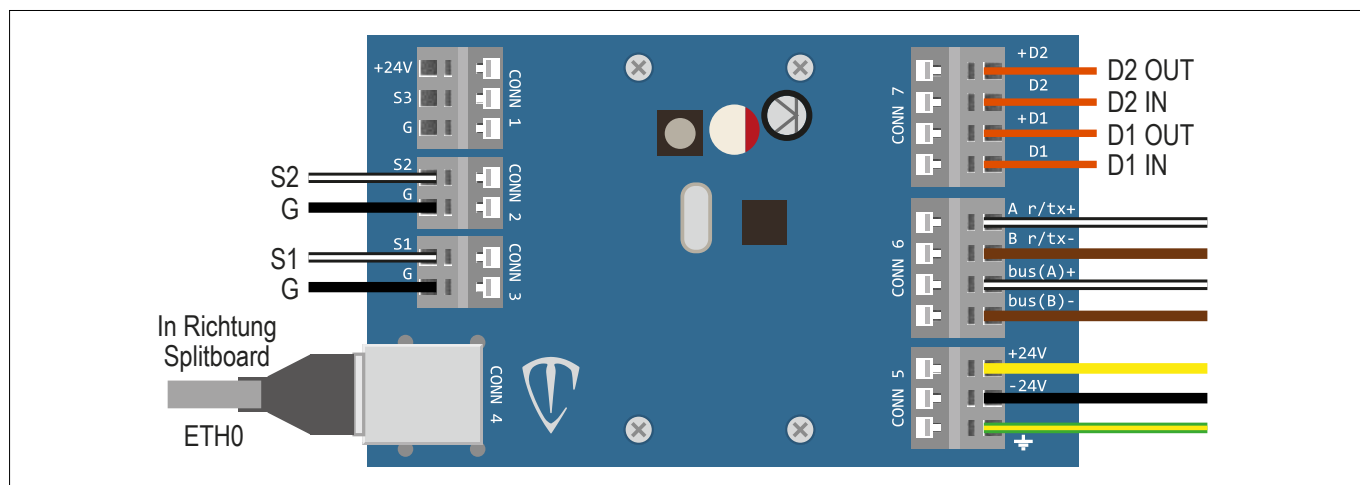


ABB. 59 (Elektroplatine SG-Probe)

Modus	Beschreibung	D1 (SG1)	D2 (SG2)
1	Zwangsausaltung (maximal 2 Stunden), kann je nach kommerziellen Vereinbarungen mit dem Stromnetzbetreiber variieren	1	0
2	Im Normal- oder Standardbetrieb arbeitet die Wärmepumpe je nach Einstellung regelmäßig. Kein externer Eingriff des Stromnetzbetreibers	0	0
3	Zwangseinschaltung bis zur programmierten Leistung (parametrierbar), der Stromnetzbetreiber erzwingt das Einschalten des PDC und legt eine maximale Absorptionsgrenze fest, die über den Parameter MAX. Power (ABB. 54 - B12) definiert werden kann.	0	1
4a	Zwangseinschaltung bis zur Maximalleistung ohne Einsatz elektrischer Zusatzgeräte	1	1
4b	Erzwungener Start bis zur maximalen Leistung und Start jeglicher elektrischer Integration, typischerweise der in den Puffern montierten Heizelemente	1	1

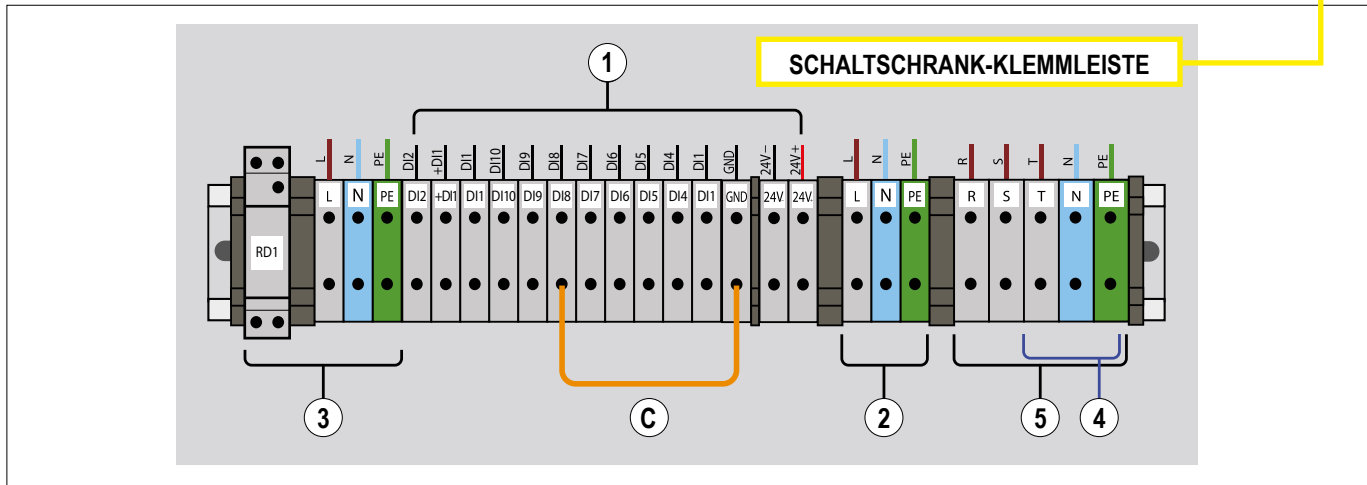
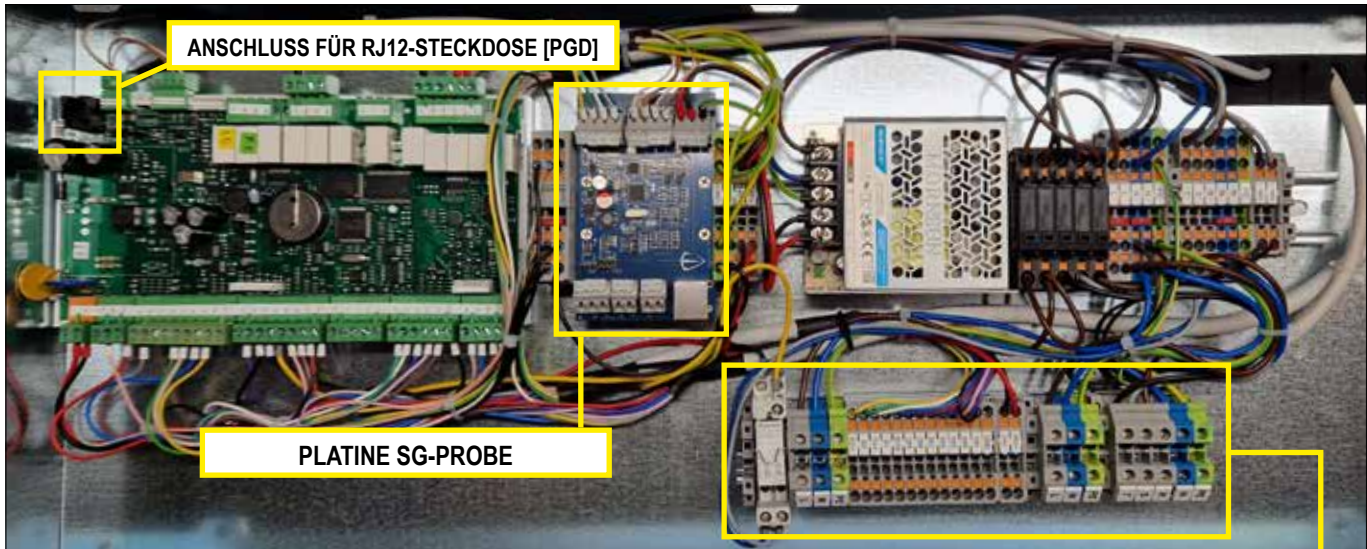
TAB. 39 (Elektronikplatine)

INFORMATION



DER MODUS 4 (4a UND 4b) KANN DURCH DIE WAHL DES PARAMETERS „EL. INTEGRATION“ (ABB. 54 - B11) DEFINIERT WERDEN, DER, WENN ER AKTIV IST, NUR DEN WIDERSTAND DES BRAUCHWARMWASSERS UND DEN WIDERSTAND DER ANLAGE EINSCHALTET, WENN SICH DIE ANLAGE IM HEIZBETRIEB BEFINDET.

13.13.1 SCHALTSCHRANK XS



Ref.	Funktion	Ref.	Funktion
1	Digitale 24-VDC-Kontakt-Klemmleiste	DI5	Anlagendeaktivierung
2	230-VAC-Stromversorgung für T-Split-Platine SIEHE ANSCHLUSS (1) T-SPLIT-MODUL	DI6	Kontakt Überproduktion Photovoltaik-Wechselrichter
3	Einphasige Stromversorgung (nur Doppelstromversorgung)	DI7	Luftzusatzheizung Anlage
RD1	Relais (nur Doppelstromversorgung)	DI8	Remote Ein/Aus
4	Hauptstromversorgung Wärmepumpe 1 PH (*)	DI9	Modbus-Kommunikationsschalter
5	Hauptstromversorgung Wärmepumpe 3 PH (*)	DI10	Durchflusswächter / Plantaware
24V	24-V-Stromversorgung	PE	Erdung
D1	Rückführung potentialfreier Kontakt SG1	R	Phase 1
+D1	Spannungsversorgung potentialfreier Kontakt SG1	S	Phase 2
D2	Rückführung potentialfreier Kontakt SG2	T	Phase 3

Fortsetzung

Ref.	Funktion	Ref.	Funktion
+D2	Spannungsversorgung potentialfreier Kontakt SG2	N	Neutralleiter
GND	Erdung	L	Versorgungsleitung T-Split-Platine durch Sicherung geschützt
D1	Sommer/Winter-Umschaltung	N	Neutralleiter T-Split-Versorgung
DI4	Keine Stromversorgung	C	Elektrischer Anschluss DI8 – GND

(* Der dreiphasige (3 Ph) elektrische Anschluss schließt den einphasigen (1 Ph) Anschluss aus und umgekehrt

TAB. 40 (Klemmenbelegungsplan XS-Schalttafel)

13.13.2 PLATINE SG-PROBE

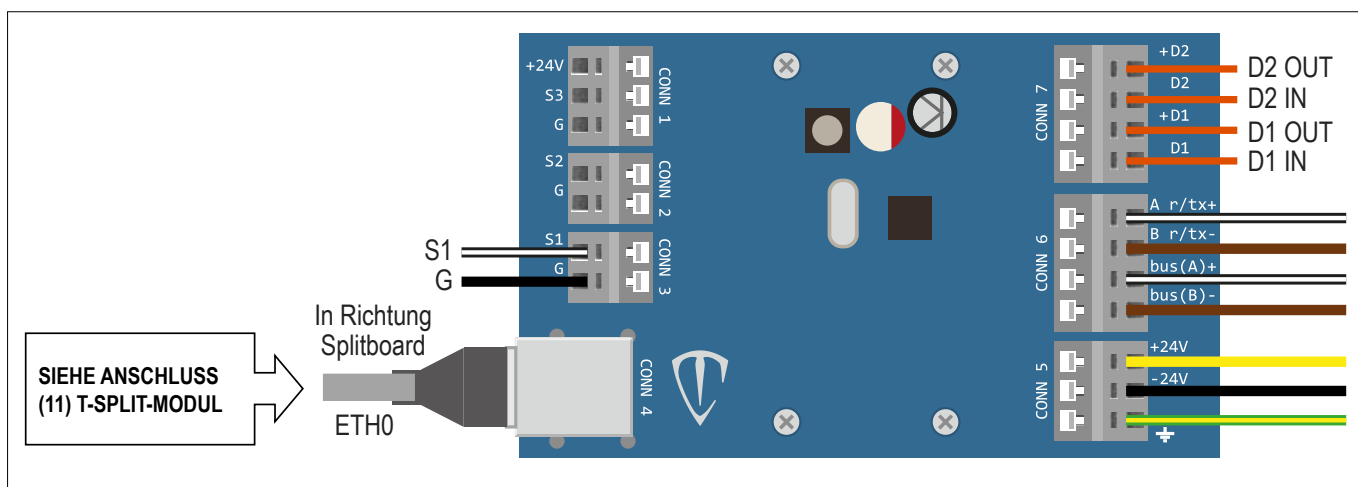


ABB. 60 (Platine SG-Probe)

Ref.	Funktion	Ref.	Funktion
CONN 1	Eingang optionale Sonde	CONN 5	Eingang 24-VDC-Stromversorgung
CONN 2	Eingang Luftaustauscher-Sonde	CONN 6	Eingang Kommunikationsbus
CONN 3	Eingang Plattenwärmetauscher-Sonde	CONN 7	Eingang SG-Ready-Kontakte
CONN 4	RJ45-Anschluss für T-Split-Platine		

TAB. 41 (Platine SG-Probe)

Ref.	Funktion	Ref.	Funktion
D1 OUT (+D1)	Spannungsversorgung potentialfreier Kontakt SG	D2 IN	Rückführung potentialfreier Kontakt SG2
D1 IN	Rückführung potentialfreier Kontakt SG1	S1	Austrittstemperatur Luft/Kältemittelgas-Austauscher
D2 OUT (+D2)	Spannungsversorgung potentialfreier Kontakt SG2	G	Erdungssonden S1

TAB. 42 (IN/OUT-Platine SG-Probe)

T-SPLIT-MODUL

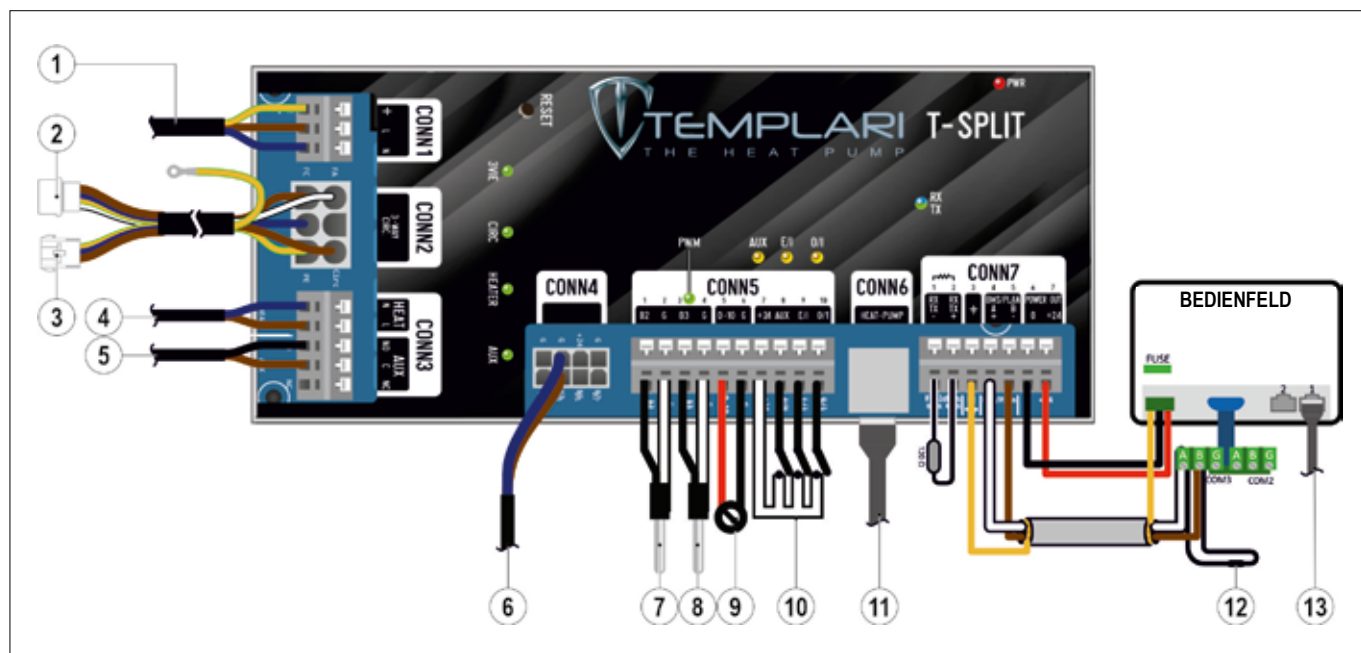


ABB. 61 (T-Split-Modul)

Ref.	Funktion	Ref.	Funktion
1	T-Split 230-VAC-Stromversorgung vom Schaltschrank der Wärmepumpe SIEHE ANSCHLUSS (2) SCHALTSCHRANK-KLEMMLEISTE	8	BWW-Sonde
2	Ventilanschluss 3	9	Eingang 0/10 V optional
3	230-VAC-Stromversorgung Umwälzpumpe	10	Programmierbare Eingänge potentialfreier Kontakt
4	230-VAC-Stromversorgung Fernschalter 1	11	RJ45 vom Wärmepumpen-Schaltschrank SIEHE ANSCHLUSS PLATINE SG-PROBE
5	Potentialfreier Umschalter für Fernschalterversorgung 2	12	Abschlusswiderstand 120 Ω
6	PWM-Umwälzpumpe	13	Modem / Router
7	Anlagen-Sonde		

TAB. 43 (T-Split-Modul)

13.13.1 PGD (BILDSCHIRMSEITEN)

Die SG-Ready-Funktion kann über PGD von Bildschirmseite B11 und B12 aus aktiviert und konfiguriert werden (s. **ABB. 54**)

Für die Eingänge D1 (SG1) und D2 (SG2) können minimale Kontaktschließzeiten (Antibump) definiert werden.

Die Verwendung von Heizelementen für Modus 4 kann aktiviert oder deaktiviert werden.

Konfiguration für Modus 3. Sollwert für Modus 3, maximal absorbierbare Leistung und relative Hysterese.

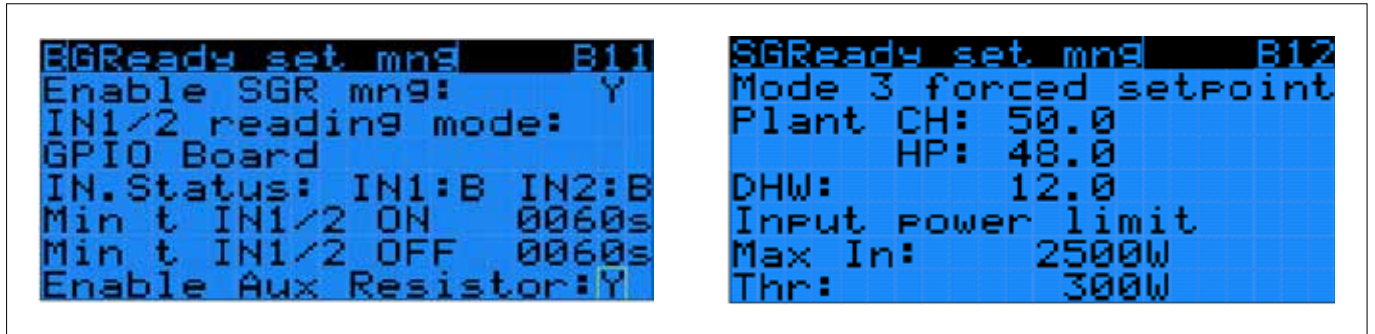


ABB. 62 (PGD - Bildschirmseiten B11 und B12)

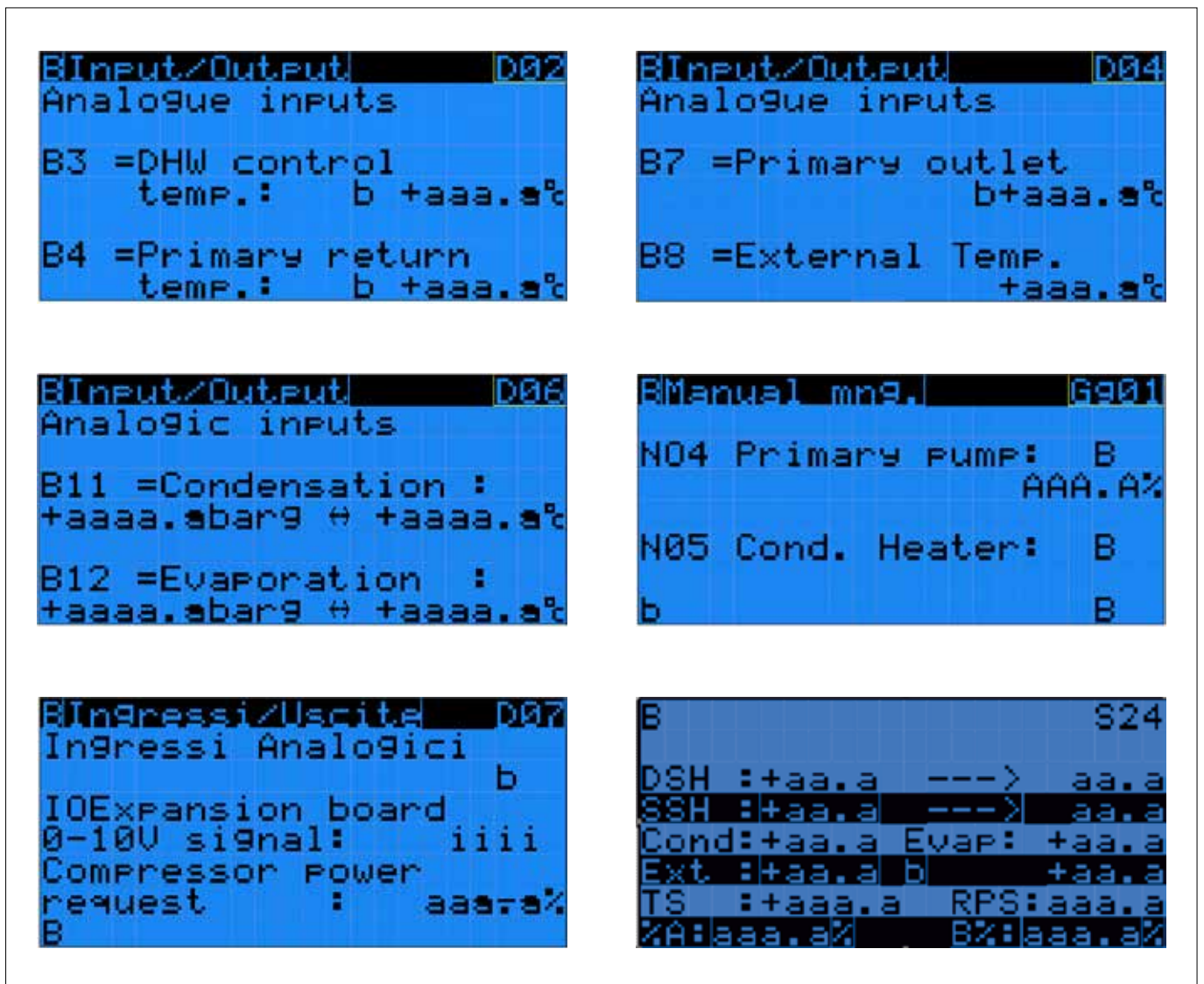


ABB. 63 (PGD- Bildschirmseiten)

14 VERWENDUNG DER MASCHINE

14.1 KONTROLLEN UND VORGÄNGE VOR DER ERSTEN INBETRIEBNAHME



⚠️ GEFAHR

VOR DER NUTZUNG DER MASCHINE IST ES PFLICHT, DASS DIE AUTORISIERTEEN TECHNIKER DIESES HANDBUCH LESEN UND SICHER SIND ALLE SEINE TEILE VERSTANDEN ZU HABEN.



⚠️ WARNUNG

VOR JEDER INBETRIEBNAHME DER MASCHINE MÜSSEN DIE KONTROLLEN UND VORGÄNGE LAUT **TAB. 37** DURCHGEFÜHRT WERDEN.



Bez.	Kontrollen und Vorgänge vor der ersten Inbetriebnahme
1	Stellen Sie sicher, dass alle Teile der Maschine intakt sind
2	Stellen Sie die Unversehrtheit und korrekte Funktion der trennenden und nichttrennenden Schutzeinrichtungen sicher (s. Kap. 6)
3	Überprüfen Sie, ob der Filter richtig in der PDC-Rücklaufleitung angeschlossen ist, um Verstopfungen oder Fehlfunktionen des Plattenwärmetauschers zu vermeiden, und überprüfen Sie, dass er sauber ist
4	Stellen Sie sicher, dass alle Ablassventile geschlossen sind
5	Stellen Sie sicher, dass die Ventile des Wasserkreislaufs geöffnet sind
6	Stellen Sie sicher, dass die Stromversorgungskabel der Maschine einen geeigneten Querschnitt haben (s. TAB. 26)
7	Stellen Sie sicher, dass die entsprechenden elektrischen Schutzvorrichtungen eingebaut sind

TAB. 44 (Kontrollen und Vorgänge vor dem Start)

14.2 INBETRIEBNAHME DER MASCHINE ZUR ABNAHME



⚠️ GEFAHR

VOR DEM START DER MASCHINE IST ES PFLICHT, DIESES HANDBUCH ZU LESEN UND SICHER ZU SEIN ALLE SEINE TEILE VERSTANDEN ZU HABEN.



⚠️ WARNUNG

VOR JEDEM START DER MASCHINE MÜSSEN DIE KONTROLLEN UND VORGÄNGE LAUT **ABS. 14.1** DURCHGEFÜHRT WERDEN.



⚠️ WARNUNG

NACH DEM EINSCHALTEN DER MASCHINE WIRD DIE AUTOMATISCHE ÖLHEIZFUNKTION AKTIVIERT (DEREN DAUER HÄNGT VON DER ZEIT AB, DIE ERFORDERLICH IST, UM DAS IM KOMPRESSOR ENTHALTENE ÖL AUF TEMPERATUR ZU BRINGEN, UND FOLGLICH VON DER STARTTEMPERATUR.)



Bringen Sie den elektrischen Hauptschalter (des Kunden) in die **Stellung „I-ON“**

14.3 KONTROLLEN UND VORGÄNGE NACH DER ERSTEN INBETRIEBNAHME



⚠️ GEFAHR

VOR DER NUTZUNG DER MASCHINE IST ES PFLICHT, DASS DIE AUTORISIERTEEN TECHNIKER DIESES HANDBUCH LESEN UND SICHER SIND ALLE SEINE TEILE VERSTANDEN ZU HABEN.

14.4 ABNAHME

Jede Maschine wird vor der Auslieferung vom Hersteller getestet, dennoch empfiehlt es sich, eine kurze Einlaufphase durchzuführen, um den neuen Kompressor nicht übermäßig zu belasten.

In diesem Zusammenhang empfehlen wir, die Maschine manuell zu betreiben und die Kompressordrehzahl mindestens ein bis zwei Stunden lang auf einem Durchschnittswert (50-60 %) zu belassen.

Die Prüfverfahren am Aufstellungsort der Maschine können sowohl per Fernsteuerung als auch per HCC (**s. Abs. 14.8**) oder PGD (**s. Abs. 14.9**) durchgeführt werden.

Es ist notwendig, die Vorgehensweise für den Zugriff auf die erweiterten Menüs zu kennen:

PDG: Drücken Sie die Taste PRG ► Hauptmenü ► wählen Sie G. Kundendienst ► wählen Sie g. Manuelle Verwaltung ► Geben Sie das ZUGRIFFSPASSWORT ein

HCC: Erweiterte Bildschirmseiten der Maschine ► ZUGRIFFSPASSWORT ► Befolgen Sie ab dem „Hauptmenü“ die gleichen Anweisungen wie für das PGD.

Eine ausführlichere Beschreibung der Funktionen der Fernbedienung und des Menüs finden Sie in den entsprechenden Abschnitten des Handbuchs (einschließlich **Abs. 14.9** - STEUERTERMINAL und **Abs. 14.13** - MENÜ EINGÄNGE/AUSGÄNGE).

ÜBERPRÜFUNG DES MINDESTWASSERDURCHFLUSSES

Sie besteht darin, die korrekte Wasserzirkulation im Wasserkreislauf zu überprüfen.

1) Greifen Sie auf die Seite Gg01 (**s. ABB. 55**) zu (Hauptmenü ► G. Kundendienst ► g. manuelle Verwaltung ► KUNDENDIENSTPASSWORT ► Bildschirmseite Gg01) N04: Primärpumpe, stellen Sie sie auf die manuelle Funktion „MAN“, stellen sie die Prozent des Betriebs auf „100,0“ ein. Überprüfen Sie die korrekte Zirkulation des Wassers im Kreislauf. Es darf nicht unter der in **Abs. 5.8** angegebenen Mindestalarmschwelle liegen. Wenn ein Durchfluss festgestellt wird, der unter dem Mindestschwellenwert liegt, geht die Maschine in einen Alarmzustand über (angezeigt durch das Aufleuchten der roten Alarmleuchte auf dem Bedienfeld oder durch ein rotes Dreieck auf der Fernbedienung).

Gehen Sie in diesem Fall wie folgt vor, um den korrekten Wasserfluss im Wasserkreislauf wiederherzustellen:

- Überprüfen Sie die tatsächliche Öffnung der Ventile
- Überprüfen Sie, dass keine Hindernisse vorhanden sind (z. B. im Filter)
- Überprüfen Sie, ob sich Luft in den Leitungen befindet

Fahren Sie bei Bedarf mit der Beseitigung etwaiger Ursachen fort.

2) Wenn der Mindestdurchflusswert der Maschine eingehalten wird: Bildschirmseite Gg01 (**s. ABB. 55**) N04: Primärpumpe, stellen Sie sie auf die Funktion „AUT“ ein

ÜBERPRÜFUNG DES BETRIEBS DER MASCHINE:

1) Bildschirmseite D02 (**s. ABB. 55**) und D04 (**s. ABB. 55**): Kontrollieren Sie die Sonde B7 (Wasserzulauftemperatur) und vergleichen Sie sie mit der Sonde B4 (Wasserrücklauftemperatur). Überprüfen Sie, ob die Umwälzpumpe mit einer korrekten Temperaturdifferenz (<8 °C) arbeitet.

2) Bildschirmseite D06 (**s. ABB. 55**) und D04: Prüfen Sie die Sonde B11 (Kondensationstemperatur) und die Sonde B7 (Wasserzulauftemperatur). Der Unterschied zwischen den beiden Sonden muss zwischen 1 °C und 3 °C liegen

3) Bildschirmseite S24 (**s. ABB. 55**): Überprüfen Sie, ob der SH-Wert (Überhitzung) zwischen 5 °C und 9 °C liegt

4) Hauptmenü ► G. Kundendienst ► g. Manuelle Verwaltung ► KUNDENDIENSTPASSWORT ► Bildschirmseite Gg01 (**s. ABB. 55**): „N09 3-Wege-Ventil BWW“, wenn das 3-Wege-Ventil für die Warmwasserverwaltung (DHW) installiert ist, stellen Sie es manuell MAN ein

5) Ändern Sie alle Einstellungen von manuell MAN auf automatisch AUT

- 6) Überprüfen Sie bei der Produktion von Warmwasser (Brauchwarmwasser), dass das PDC dieses mit Vorrang vor der Heizung/Kühlung des Systems ausführt: Die Differenz zwischen Sonde B7 (Wasseraustrittstemperatur) und Sonde B3 (Warmwassertemperatur, die Sonde muss im oberen Teil des Tanks positioniert werden) darf nicht höher als 3 °C sein
- 7) Überprüfen Sie, ob die Betriebsspannung und die Netzfrequenz innerhalb der folgenden Bereiche liegen.
- einphasig: 230 V 50 Hz (± 6 %)
 - dreiphasig: 400 V 50 Hz (± 6 %)

Während des Startvorgangs können einige mögliche Fehlfunktionen festgestellt werden:

- 1) Möglicher Hochdruckalarm (insbesondere bei der Produktion von Wasser mit hoher Temperatur).
Dies kann auftreten, wenn die Differenz B11-B7 zwischen den von den Sonden B7 (Wasservorzulauftemperatur) und B11 (Kondensationstemperatur) erfassten Werten >5 °C beträgt. Wenn B11-B7 >5 °C beträgt, prüfen Sie Folgendes:
- Vorhandensein von Luft im Kühlkreislauf
 - Vorhandensein von Luft im Wasserkreislauf
- Um die Lebensdauer der Maschine zu erhöhen, wird empfohlen, dass die Differenz B11-B7 je nach thermischer Belastung und Wasserdurchfluss auf der Anlagenseite zwischen 1,5 °C und 3 °C liegt.

- 2) konstante Öffnung des elektronischen Ventils bei 100 %.
Mögliche Ursachen:
- Mangel an Kältemittelgas im Kühlsystem (in diesem Fall bleibt das elektronische Ventil zum Ausgleich des Gasmangels über die normalen Werte hinaus geöffnet)
 - unsachgemäßer Einsatz der Wärmepumpe (Beispiel: Installation einer unterdimensionierten Wärmepumpe).
- Mögliche Lösungen:
- Überprüfen Sie die korrekte Funktion des Ventils
 - Überprüfen Sie, ob im PDC die richtige Menge Gas vorhanden ist
 - Tauschen Sie die Wärmepumpe aus, wenn sie im Vergleich zum Heizbedarf des Gebäudes zu klein dimensioniert ist.

14.5 BEDIENFELD K-TOUCH

14.5.1 ALLGEMEINE WARNHINWEISE

⚠ WARNUNG

UM DAS BEDIENFELD MIT EINEM VNC-PROGRAMM AUS DER FERNE ÜBERWACHEN ZU KÖNNEN, MUSS DAS HAUS ÜBER EINEN INTERNETZUGANG VERFÜGEN UND DAS BEDIENFELD K-TOUCH MUSS PHYSISCH ÜBER EIN NETZWERKKABEL MIT DEM ROUTER ODER SWITCH DES HAUSES VERBUNDEN SEIN.

DAS BEDIENFELD WIRD MIT BEREITS AKTIVIERTER FUNKTION „EASY ACCESS“ GELIEFERT, DIE FÜR DIE GESAMTE LEBENSDAUER DES BEDIENFELDES BESTEHEN BLEIBT. DIESE FUNKTION ERMÖGLICHT ÜBER EINEN BESTIMMTEN CLIENT DEN FERNZUGRIFF AUF DAS BEDIENFELD ÜBER EINEN PC ODER EIN SMARTPHONE OHNE WEITERE KONFIGURATION, INDEM EINFACH DER **BENUTZERNAME UND DAS PASSWORT DES BENUTZERKONTOS „EASY ACCESS“** EINGEGEBEN WERDEN.

DIE ZUGANGSDATEN WERDEN DEM KUNDEN ZUM ZEITPUNKT DER AKTIVIERUNG PER E-MAIL MITGETEILT.

AUS DIESEM GRUND IST ES ZUM ZEITPUNKT DES KAUFES ERFORDERLICH, EINE GÜLTIGE E-MAIL-ADRESSE ANZUGEBEN, ÜBER DIE SIE ALLE NÜTZLICHEN INFORMATIONEN ERHALTEN.



14.5.2 VORBEREITEN DER MASCHINE FÜR DEN ANSCHLUSS DES BEDIENFELDES K-TOUCH

⚠ WARNUNG

DAS BEDIENFELD K-TOUCH DARF AUSSCHLIESSLICH VON EINEM INTERNEN NETZEIL AN BORD DER MASCHINE GESPEIST WERDEN. DIESE VERSORGUNG IST ÜBER DIE KLEMMEN DES T-SPLIT-MODULS (CONN7) (**S. ABB. 46, ABB. 51, ABB. 57 UND ABB. 58**) ODER ÜBER DIE ENTSPRECHENDEN ANSCHLÜSSE IM ELEKTRISCHEN SCHALTSCHRANK (**S. ABB. 45**) VERFÜGBAR. DIE NICHTEINHALTUNG FÜHRT ZUM VERFALL DER GARANTIE.



Kabeltyp MODBUS: Templari HCC cable (Ty Belden 3105A 2x22AWG shielded)
 Kabeltyp Versorgung: 2x1 mm²
 Typ Netzteil: HCC POW 24 VGS, 2,5 A

Bereiten Sie die elektrische Anlage für die Verlegung von Kanälen mit einem Durchmesser von mindestens 16 mm vor, die ausschließlich für den Durchgang des MODBUS-Kabels und der Stromversorgung für die Sensoren und die Peripheriegeräte vorgesehen sind.

Die Verbindungen zwischen dem T-Split-Modul und dem K-Touch-Bedienfeld müssen den in **ABB. 46** gezeigten Anschlüssen entsprechen.

Das Bedienfeld K-Touch kann ELEKTRISCH mit dem P-LAN-Netzwerk des µPC oder mit dem BMS-Port verbunden werden, je nach **TAB. 38**.

Stellen Sie sicher, dass der Erdungspol des Bedienfeldes K-Touch mit dem Abschirmungsgeflecht des Modbus-Datennetzwerks und dieser mit dem PE-Pol der Klemmenleiste CONN7 des T-SPLIT-Moduls oder einer Erdungsklemme des elektrischen Schaltkasten innerhalb des PDC verbunden ist (**s. ABB. 57**)



INFORMATION	
DIE ABSCHIRMUNGSHÜLSEN DER VERSCHIEDENEN KABELABSCHNITTE ZWISCHEN DEN VERSCHIEDENEN MÖGLICHEN PERIPHERIEGERÄTEN MÜSSEN IN REIHE GESCHALTET WERDEN UND DÜRFEN NICHT WIE IN ABB. 57 UND ABB. 58 DARGESTELLT, IN DEN G-POL JEDES PERIPHERIEGERÄTS EINGEFÜHRT WERDEN.	
ACHTUNG: DIE BMS-VERBINDUNG IST EINE ALTERNATIVE ZUR P-LAN-VERBINDUNG. NUR DIE P-LAN-VERBINDUNG ERFORDERT DIE VERBINDUNG DES DI9 MIT GND (S. ABB. 56).	

BMS oder P-LAN		T-SPLIT CONN7	BUS-KABEL	K-Touch	Peripheriegeräte HCC
BMS	P-LAN				
PE PDC	PE PDC	PE	HÜLSE	ERDPOL	
+	RXTX+	+ A	A	A	A
-	RXTX-	- B	B	B	B

TAB. 45 (Elektrischer Anschluss der unteren Leitung zwischen PDC und K-Touch)

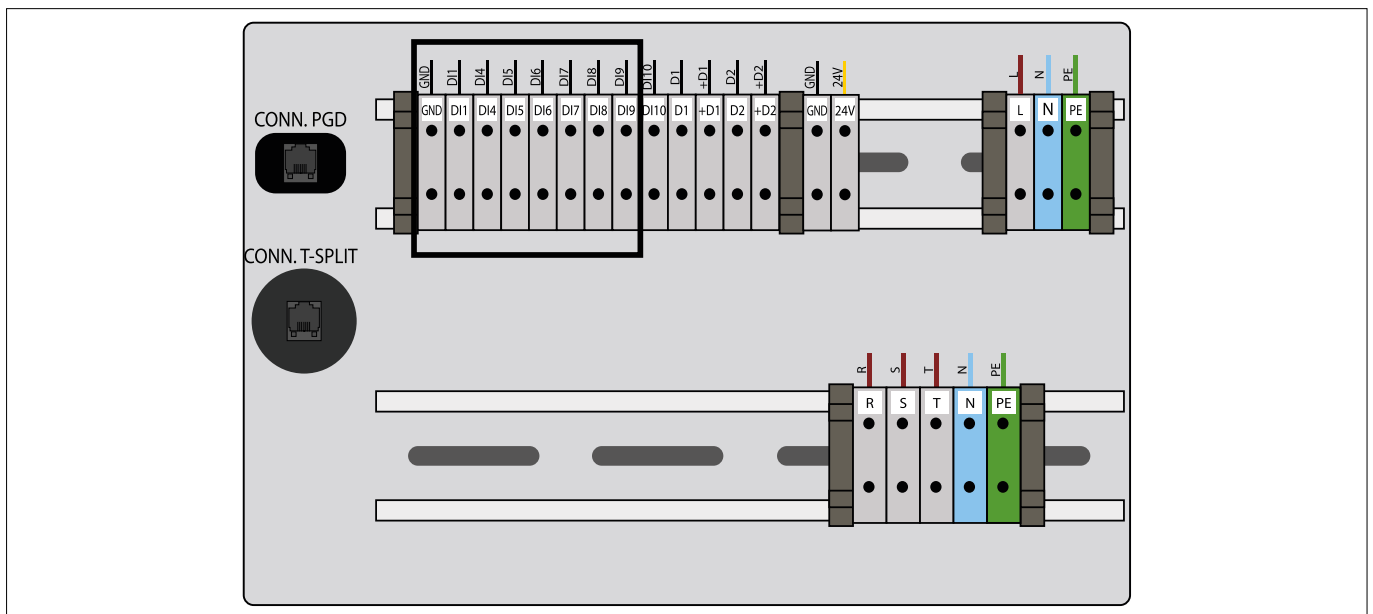


ABB. 64 (Elektrischer Anschluss DI9-GND bei Bus-Verbindung auf P-LAN)

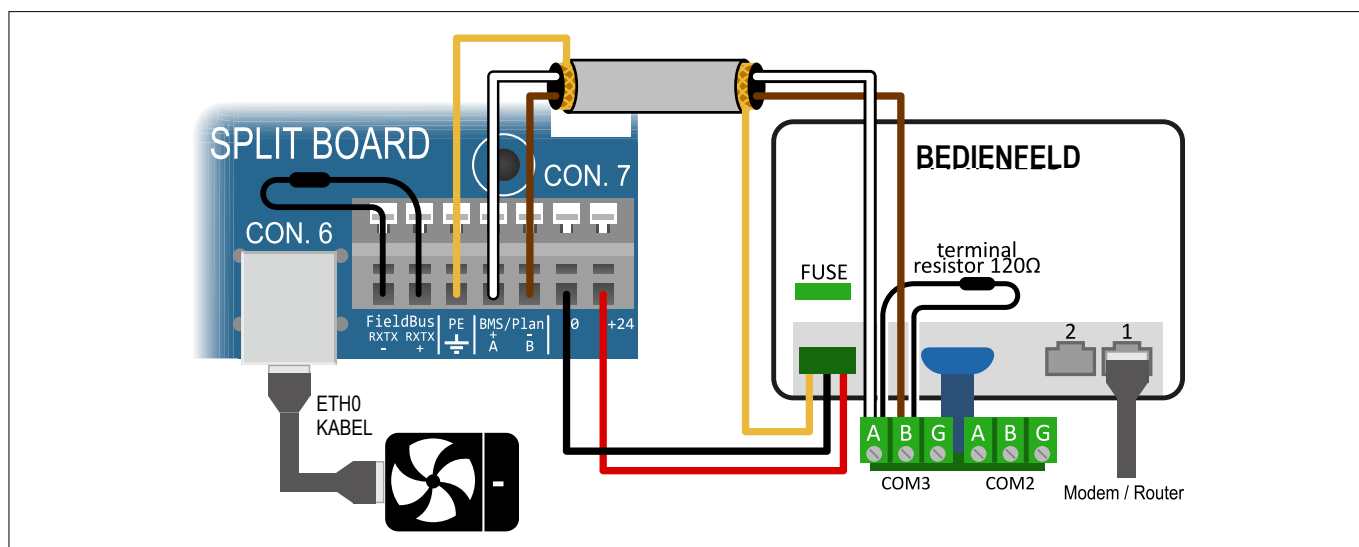


ABB. 65 (Anschluss K-Touch)

⚠ WARNUNG

BEI DER INSTALLATION MEHRERER PERIPHERIEGERÄTE DARF DIE MODBUS-DATENVERKABELUNG AUF KEINEN FALL MIT DIREKTABZWEIGEN IN Y- ODER STERNFORM ERFOLGEN.

DIE VERBINDUNG ZWISCHEN EINEM PERIPHERIEGERÄT UND DEM NÄCHSTEN MUSS ÜBER „KETTEN“-VERBINDUNGEN ERFOLGEN, DIE DIE SENSOREN UND MODBUS-PERIPHERIEGERÄTE NACHEINANDER VERBINDEN. DAHER IST ES PRAKTISCH, DIE KABELINFÜHRUNG FÜR DIE DURCHFÜHRUNG VON 2 MODBUS-DATENKABELN VORZUBEREITEN; DER ERSTE IST FÜR DAS BETREFFENDE PERIPHERIEGERÄT BESTIMMT UND DER ZWEITE DIENT ALS RÜCKLEITUNG ZUM ANSCHLUSS DES NÄCHSTEN PERIPHERIEGERÄTS.

IN JEDEM KABELKANAL, DER AN EINEM PERIPHERIEGERÄT ENDET, BEFINDEN SICH DAHER DREI KABEL:

2 BUS-KABEL (EIN HIN- UND EIN RÜCKLAUF) SOWIE EIN STROMKABEL BESTEHEND AUS 2 DRÄHTEN VON 2X1 mm².

DIE AUSNAHME BILDEN DIE BEIDEN BEDIENFELD-PERIPHERIEGERÄTE (NORMALERWEISE DIE WÄRMEPUMPE UND DAS K-TOUCH-BEDIENFELD), DIE STATTDESSEN NUR EIN BUS-KABEL UND EIN STROMKABEL HABEN.

VERWENDEN SIE FÜR DATENLEITUNGEN MIT EINER LÄNGE VON WENIGERALS 10 m EINEN EINZELNEN ABSCHLUSSWIDERSTAND VON **120 OHM**, DEN AN BORD DES BMS ODER DEN AM LETZTEN PERIPHERIEGERÄT IN DER KETTE PLATZIEREN.

UM DAS K-TOUCH AUS DER FERNE ÜBER EIN VNC-PROGRAMM ZU VERWENDEN, IST ES NOTWENDIG, DEN RJ45-PORT (LAN1) AUF DER RÜCKSEITE DES BEDIENFELDS K-TOUCH ÜBER EIN ETHERNET-KABEL MIT EINEM ROUTER ODER SWITCH ZU VERBINDEN.

⚠ WARNUNG

DAS BUS-NETZWERK MUSS AN DEN ENDEN IMMER MIT EINEM WIDERSTAND VON **120 Ω** ZWISCHEN DEN KLEMMEN **A** UND **B** ABGESCHLOSSEN WERDEN. IN DER REGEL SIND DIE ENDEN DES NETZWERKS DAS BEDIENFELD K-TOUCH AUF DER EINEN SEITE UND DIE MASCHINE AUF DER ANDEREN SEITE.

WENN DAS SYSTEM DEN DIREKTEN ANSCHLUSS DER MASCHINE AN EIN FUSSBODEN-, DECKEN- ODER WANDSTRAHLSYSTEM OHNE ZWISCHENSYSTEME ERFORDERT, KANN DIE ABWESENHEIT VON KONDENSWASSER NICHT GARANTIERT WERDEN.

14.6 ANSCHLUSS AN DIE WÄRMEPUMPE KITA

Wenn Sie die Fernbedienung PGD gleichzeitig mit dem Bedienfeld K-Touch verwenden möchten, benötigen Sie eine BMS-Karte, die separat erworben werden kann.

Wenn die BMS-Karte installiert ist, muss an den Enden der MODBUS-Verbindung ein Widerstand mit **120 Ω** angeschlossen werden. Um eine korrekte Funktion des K-Touch zu ermöglichen, stellen Sie das MODBUS-Kommunikationsprotokoll RTU 485 über das Bedienfeld PGD (Bildschirmseite Ge01) ein.

Stellen Sie in Bezug auf den µPC sicher, dass Sie den ID09-Anschluss nicht mit GND (**s. ABB. 45**) verbunden haben. Mit dieser Konfiguration ist es möglich, das Bedienfeld PGD und das Bedienfeld K-Touch gleichzeitig zu verwenden.

Wenn das Bedienfeld K-Touch das einzige vorhandene Display ist und über den P-LAN-Port mit der Maschine verbunden ist, muss der ID9-Kontakt der µPC-Karte mit der Masse verbunden werden.

14.7 ANSCHLUSS HCC (BEISPIEL)

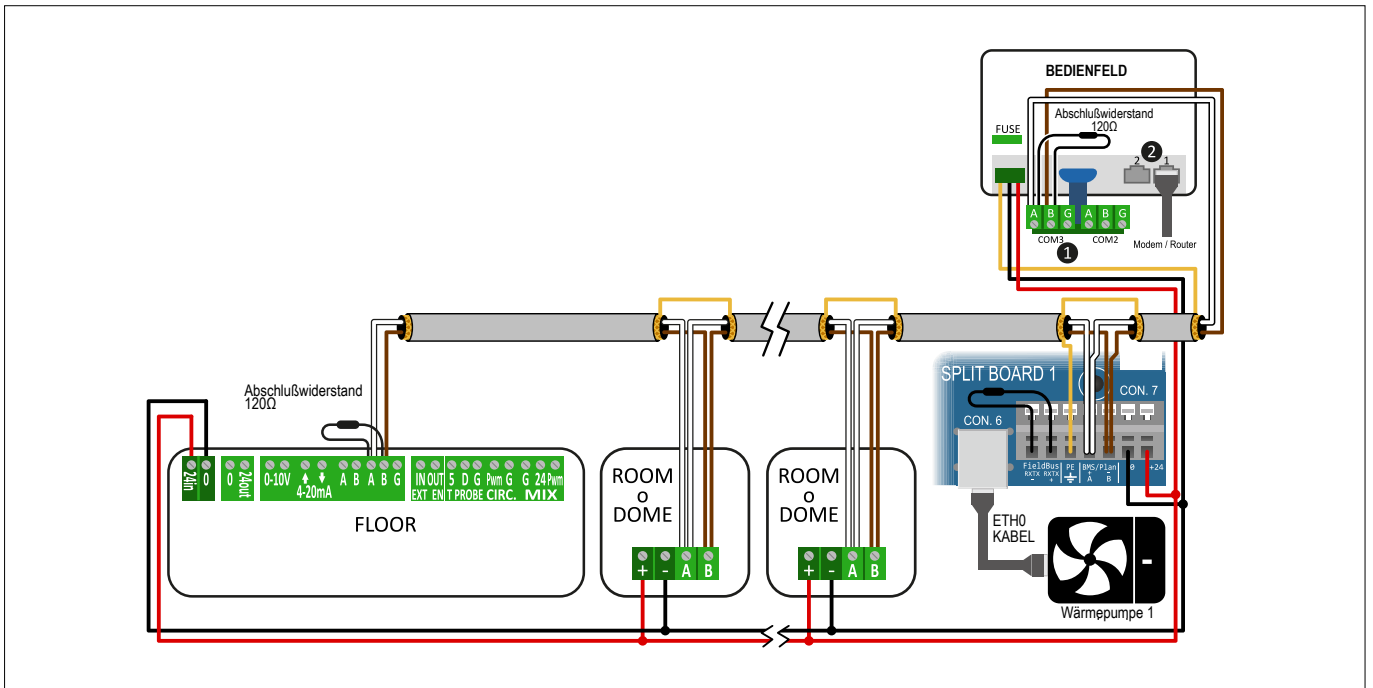


ABB. 66 (Anschluss HCC - Beispiel)

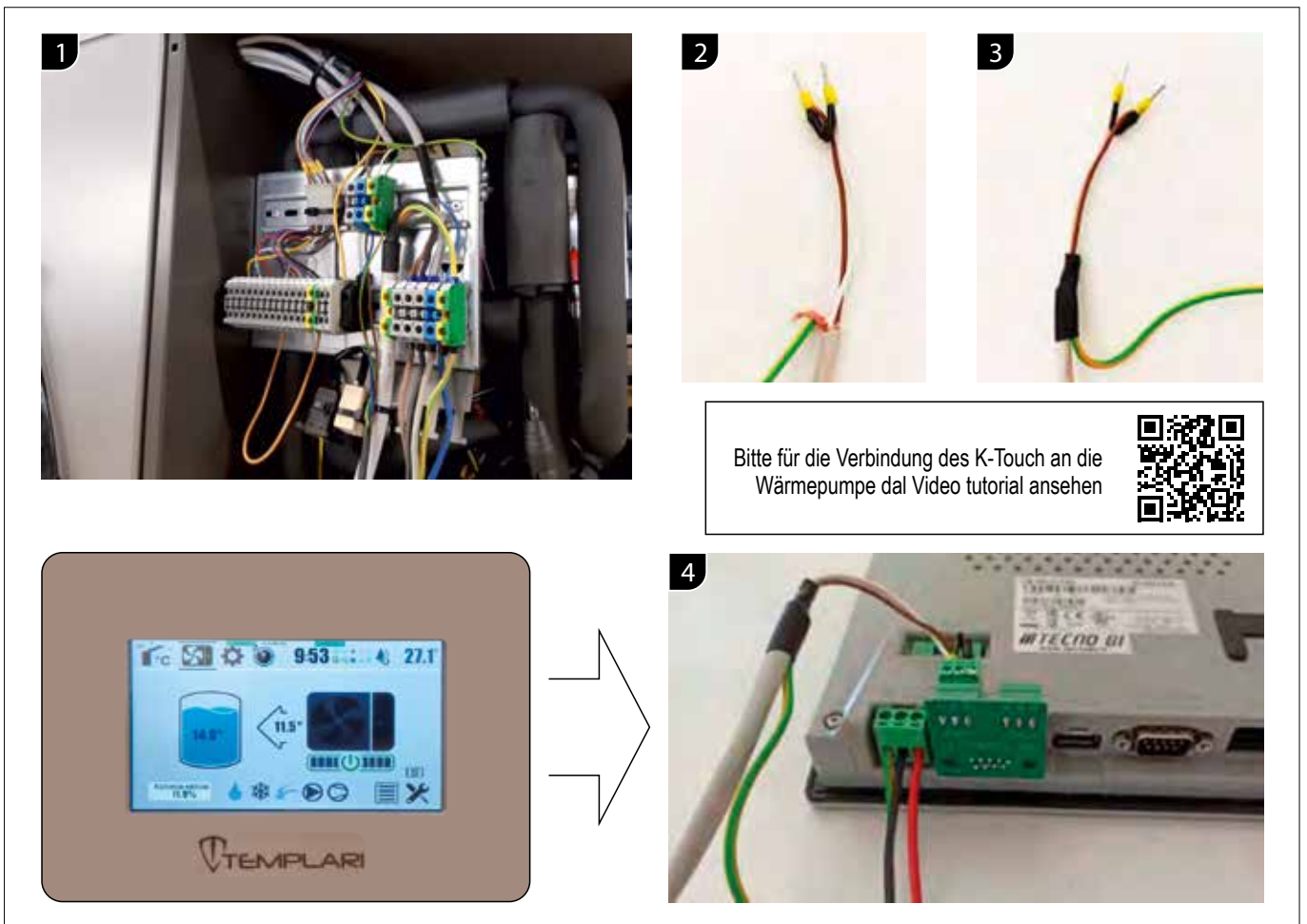


ABB. 67 (Anschluss P-LAN 7a und Anschluss BMS 7b)

14.8 STEUERBEDIENFELD PGD (OPZIONAL)

Das Gerätebedienfeld ist über eine P-LAN-Leitung seriell angeschlossen und dient aus der Ferne (Technikraum oder Zuhause) zur Steuerung des Gerätes. Alle notwendigen Einstellungen zur Gewährleistung der Funktionalität und Sicherheit der Maschine wurden in der Steuerungssoftware implementiert, und über das Bedienfeld ist es möglich, den Betrieb der Einheit zu überwachen und die Betriebsvorzugsparameter (Sollwert Sommer/Winter usw.) einzustellen. Nachfolgend finden Sie einige beispielhafte Abbildungen zur Bedienung der Steuerung und zum Betrieb der Maschine.

14.8.1 BEFESTIGUNG DES BEDIENFELDS

Zur Befestigung des Bedienfelds gehen Sie wie folgt vor:

- 1) Befestigen Sie das hintere Gehäuse (**ABB. 60 - Bez. 1**) an der Standarddose oder an der Wand
- 2) Schließen Sie das Telefonkabel an das Bedienfeld an
- 3) Befestigen Sie die vorderer Abdeckung (**ABB. 60 - Bez. 2**) mit den im Kit enthaltenen Schrauben am hinteren Gehäuse (**ABB. 60 - Bez. 1**).
- 4) Installieren Sie den Einsteckrahmen (**ABB. 60 - Bez. 3**)

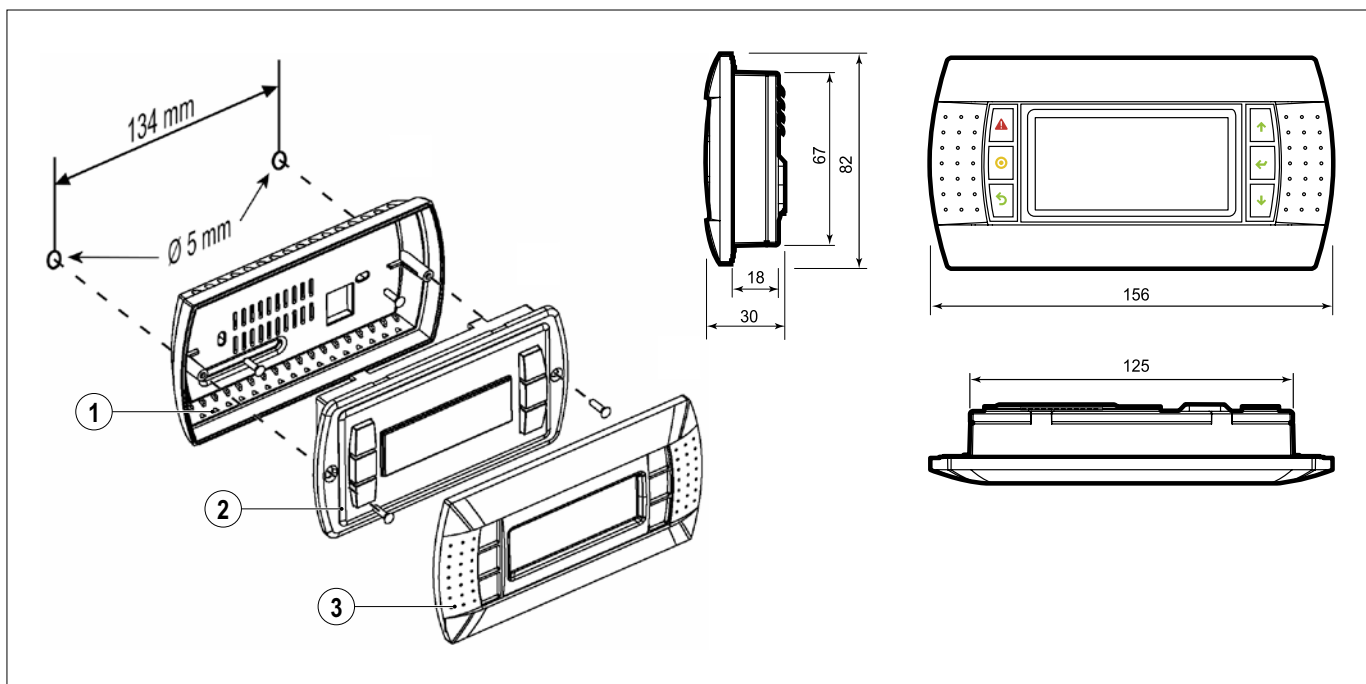


ABB. 68 (Befestigung des Bedienfelds)

14.8.2 FUNKTIONEN DES BEDIENFELDS

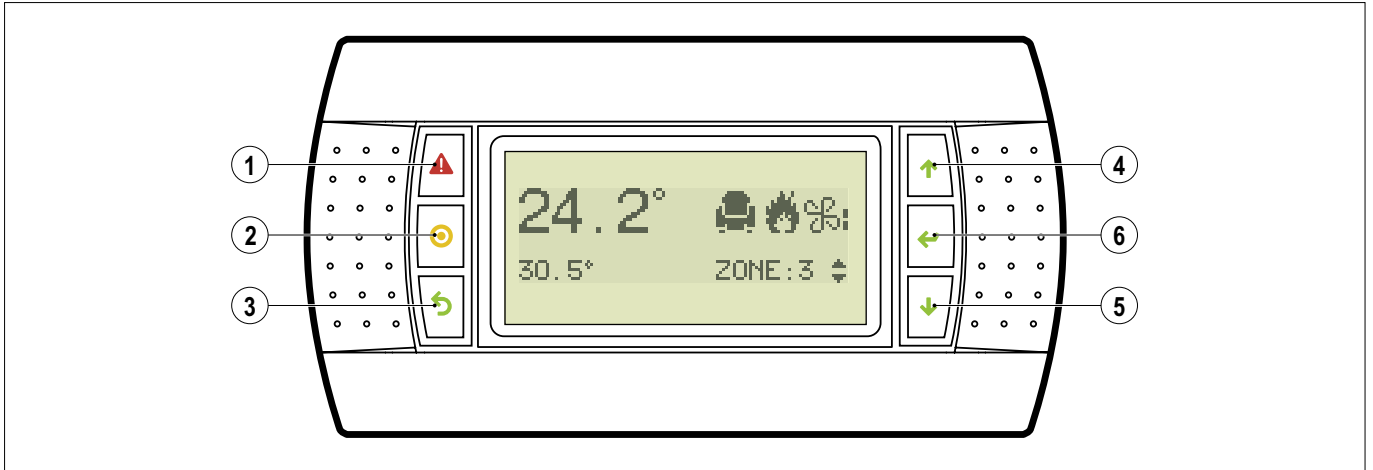


ABB. 69 (Funktionen des Bedienfelds)

Bez.	Bezeichnung	Symbol	Funktion
1	Taste „Alarmer“		Zeigt die Liste der aktiven Alarmer an
2	Taste „Prg“ (öffnet das Menü)		Ermöglicht den Zugriff auf das Hauptmenü
3	Taste „Esc“ (zurück oder aussteigen)		Kehrt zur vorhergehenden Seite zurück
4	Taste „Up“ (auf)		Scrollt eine Liste nach oben oder ermöglicht die Erhöhung des Werts am Display
5	Taste „Down“ (ab)		Scrollt eine Liste nach unten oder ermöglicht die Verringerung des Werts am Display
6	Taste „Enter“ (Eingabe)		Zugriff auf das ausgewählte Untermenü oder Bestätigung des eingestellten Werts

TAB. 46 (Funktionen des Bedienfelds)

14.8.3 DISPLAY DES BEDIENFELDES

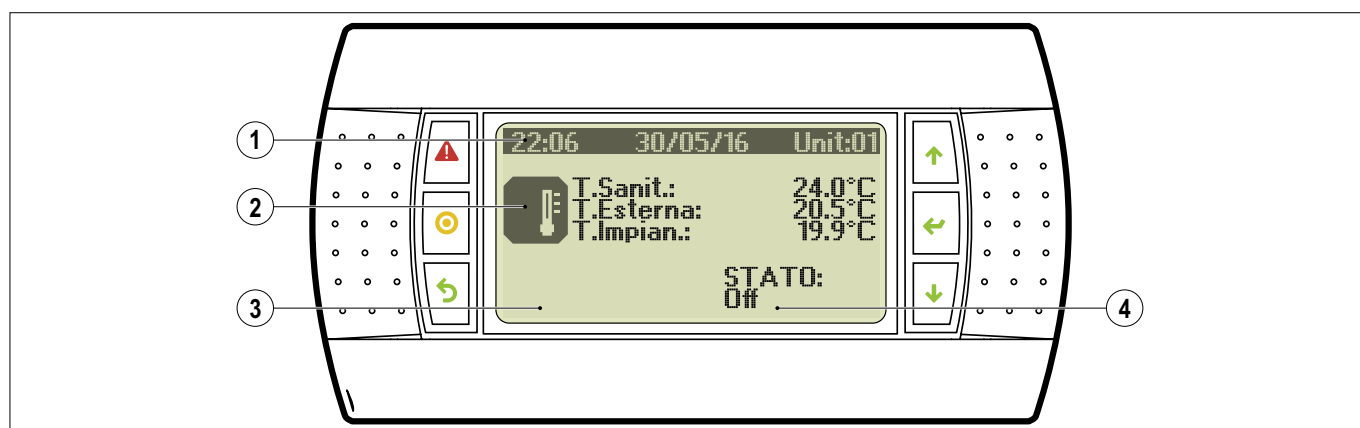


ABB. 70 (Display des Bedienfeldes)

Bez.	Bezeichnung	Funktion
1	Feld „Datum und Uhrzeit und Gerät“	Zeigt das Datum, die Uhrzeit und das verbundene Gerät an
2	Feld „Größen und Anfragen“	Zeigt die wichtigsten Größen und die aktive Anfrage (s. TAB. 41)
3	Feld „Aktive Aktuatoren“	Zeigt die aktiven Aktuatoren an (s. TAB. 42)
4	Feld „Gerätestatus“	Zeigt den Status des aktuellen Geräts (s. TAB. 41)

TAB. 47 (Display des Bedienfeldes)

Symbol	Bedeutung
	Keine Anfrage aktiv
	Anfrage Brauchwarmwasser aktiv
	Anfrage Brauchwarmwasser von Primärkreislauf
	Anfrage Kaltwasser von Primärkreislauf
	Vollständige Rückgewinnung: Anfrage Brauchwarmwasser + Kaltwasser von Primärkreislauf

TAB. 48 (Wichtigste Größen und aktive Anfragen)

Symbol	Bedeutung
	Die Aktivierung des/der Kompressors/Kompressoren erfolgt gleichzeitig
	Die Aktivierung erfolgt auf Anfrage zur Aufheizung des Brauchwarmwassers
	Die Aktivierung erfolgt, wenn einer der Pumpen der Anlage aktiviert ist; dies gilt nicht für Pumpen der Solarkollektoren
	Die Aktivierung erfolgt, wenn die Solarkollektoren installiert und aktiv sind
	Die Aktivierung erfolgt, wenn das Integrationssystem der Anlage (Widerstand oder Kessel) in Betrieb ist. Wenn das Symbol „Solarkollektoren“ gleichzeitig aktiv ist, wird nur letzteres angezeigt.
	Die Aktivierung erfolgt, wenn eine Entfrosthung läuft, alternativ zu den 2 oben angezeigten Symbolen

TAB. 49 (Aktuatoren)

Status der Einheit	Bedeutung
OFF	Die Maschine befindet sich im Standby-Modus: die Frostschutzfunktion bleibt aktiv (interne Umwälzpumpe einschalten, wenn die Außentemperaturen zu niedrig sind, Kompressor einschalten), während die Regelung gemäß der Anfrage der Anlage nicht aktiviert wird
EIN	Alle Funktionen sind aktiv und die Maschine regelt entsprechend der Anforderung des Systems
ENERGY S.	Alle Funktionen sind aktiv und die Maschine regelt nach einem „reduzierten“ Sollwert (einstellbar über die Bildschirmseite B02, siehe unten). Dieser Zustand ermöglicht folglich Energieeinsparungen
AUTO-OFF	Die Maschine regelt nach den eingestellten Zeitbereichen (Bildschirmseite C02) und nach dem Nennsollwert (einstellbar über Bildschirmseite B01). Die Maschine befindet sich im Zustand OFF
AUTO-ON	Die Maschine regelt nach den eingestellten Zeitbereichen (Bildschirmseite C02) und nach dem Nennsollwert (einstellbar über Bildschirmseite B01). Die Maschine befindet sich im Zustand ON
AUTO-E.S.	Die Maschine regelt nach den eingestellten Zeitbereichen (Bildschirmseite C02) und nach dem Sollwert der Energy Saving (einstellbar über Bildschirmseite B02)
Din-OFF	Die Maschine wird von einem digitalen Kontakt im Eingang (sofern vorgesehen) abgeschaltet
BMS-OFF	Die Maschine wird von einem BMS-Überwachungssystem (sofern vorgesehen) abgeschaltet
ALARM-OFF	Die Maschine befindet sich im Zustand OFF, aufgrund eines Alarms
PROTECT	Frostschutzfunktion bei kalten Außentemperaturen und zu niedriger Systemtemperatur: Der Kompressor ist aktiv, bis eine Systemtemperatur von 40 °C erreicht ist
AUTOMATISCHE KESSELVERWALTUNG, FALLS GEFORDERT	Der Start des Kessels wird automatisch über die Steuerung der Wärmepumpe verwaltet









TAB. 50 (Status der Einheit)

14.9 HAUPTMENÜ

Um auf das Menü zuzugreifen, drücken Sie die Taste „Prg“.

Drücken Sie die Tasten „Up“ (auf) und „Down“ (ab), um durch das Menü (s. ABB. 63) zu navigieren.

Am Ende der Vorgänge müssen Sie die Taste „Esc“ drücken, um auf die Hauptseite zurückzukehren.

Bez.	Symbol	Bedeutung	Bez.	Symbol	Bedeutung
A		Einheit Ein-Aus	E		Alarmverlauf
B		Sollwert	F		Kartenwechsel
C		Uhrzeit/Zeitbereiche	G		Hilfe
D		Eingänge/Ausgänge	H		Hersteller

TAB. 51 (Display des Bedienfeldes)

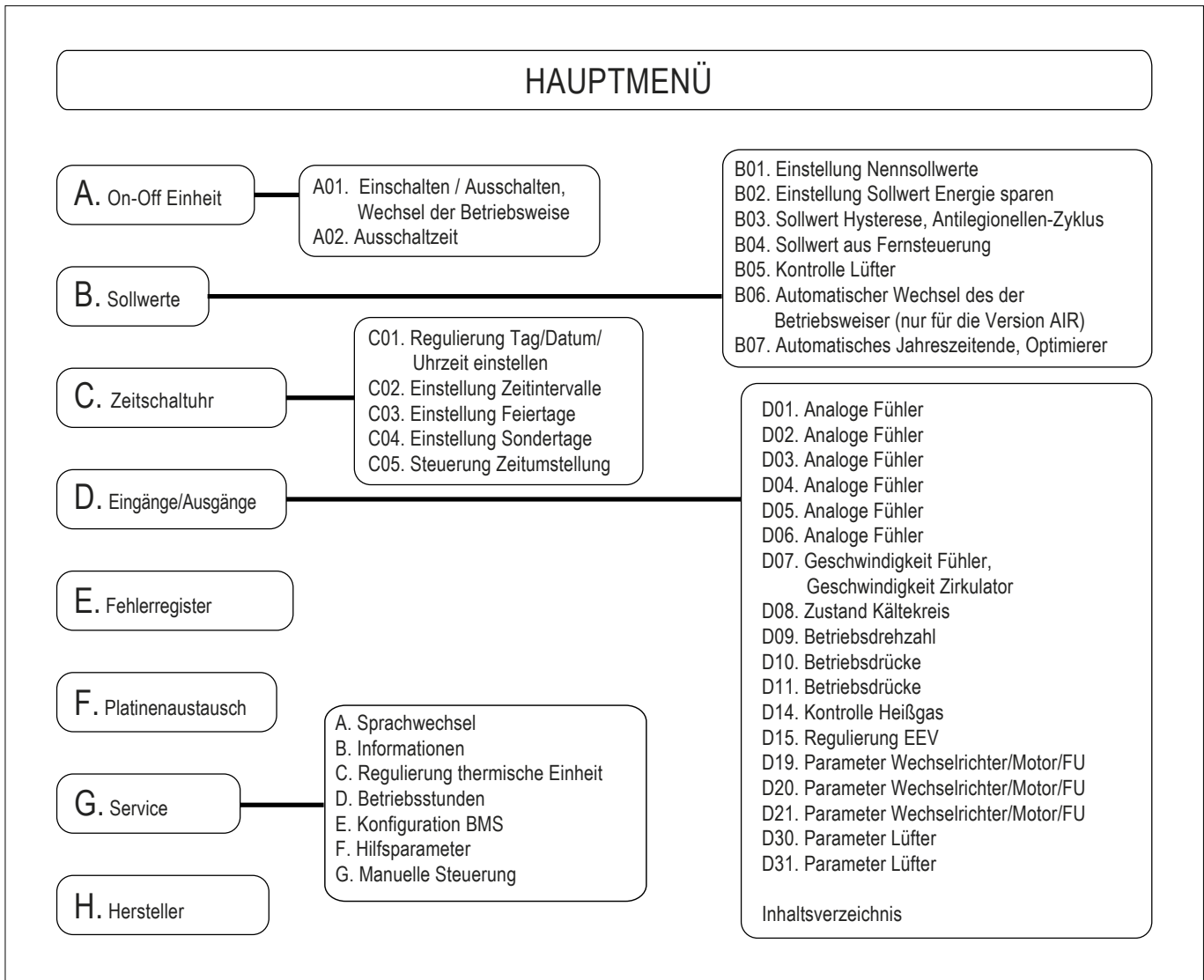


ABB. 71 (Übersicht des Menüs)

14.10 MENÜ ON-OFF

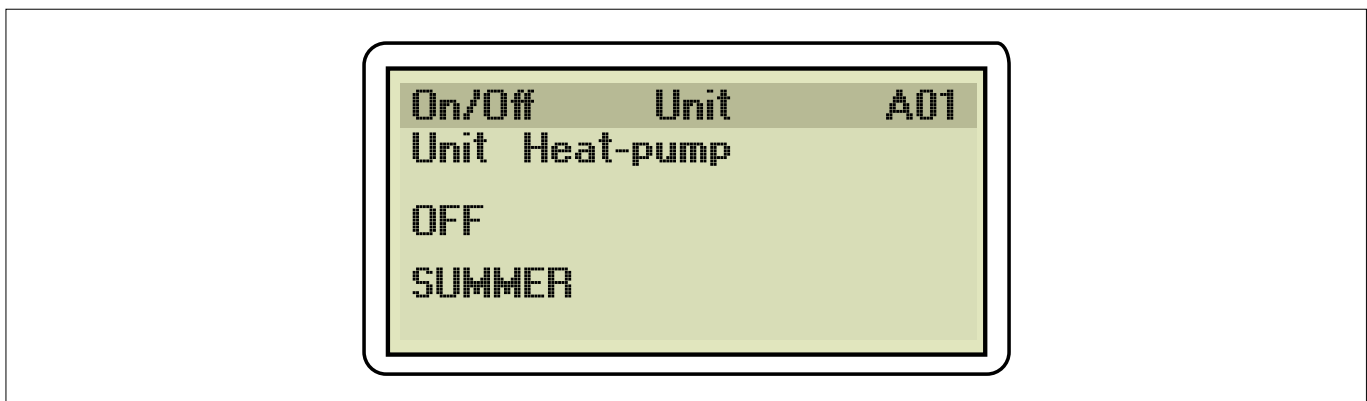


ABB. 72 (Menü ON-OFF)

Bildschirmseite A01: ermöglicht die Einstellung des Status und der Betriebsart. Der in diesem Menü eingestellte OFF-Zustand ist immer bedingt (z. B. Frostschutzeingriff).

Bildschirmseite A02: Schaltet die Pumpe ohne Bedingungen für eine gewisse Zeit aus. Nach Ablauf der Zeit wird die Funktion A01 wieder aktiviert.

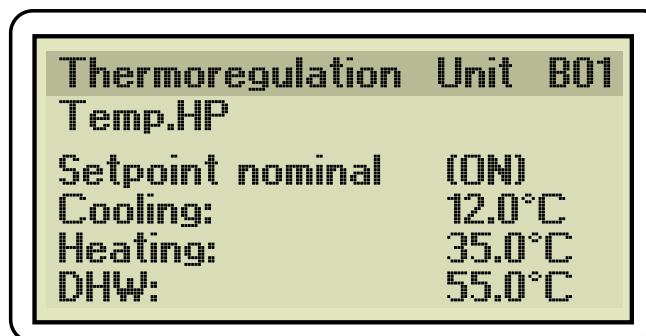


ABB. 73 (Sollwert-Menü)

Bildschirmseite B01: Änderung der Nennsollwerte.

Bildschirmseite B02: Sollwertänderung „Energy Saving“ (Energieeinsparung). Die Funktion „Energy Saving“ wird während der Nacht oder bei längerer Abwesenheit von zu Hause empfohlen. Um den Verbrauch des Geräts zu reduzieren, empfehlen wir die Verwendung der Klimakurve anstelle der Einstellung von Sollwerten, da diese eine kontinuierliche Leistung ermöglicht.

Bildschirmseite B03: ermöglicht die Aktivierung der Programmierung der Anti-Legionellen-Zyklen. Als Sollwert wird 70 °C laut Werksdaten empfohlen.

Bildschirmseite B05: ermöglicht die Auswahl der Betriebsart des Ventilators.

Es kann zwischen folgenden Status ausgewählt werden:

- **POWERFULL:** hierbei handelt es sich um die effizienteste Bedingung, die jedoch auch zu einer höheren Geräusentwicklung des Ventilators führt.
- **NORMAL:** hierbei handelt es sich um die vom Hersteller eingestellte Betriebsbedingung; sie bietet einen optimalen Kompromiss zwischen Effizienz und Geräusentwicklung.
- **QUIET1 - QUIET2 - SILENT:** in diesen Betriebsbedingungen wird der Ventilator um jeweils 10, 15 und 20 Prozentpunkte verlangsamt. Diese Bedingungen ermöglichen einen Betrieb mit immer geringerer Geräusentwicklung. Es wird darauf hingewiesen, dass durch die Einstellung dieser Funktionen auch die Effizienz der Maschine schrittweise verringert wird.

Bildschirmseite B06: Nur bei der Version AIR. Automatischer Moduswechsel zum Umschalten zwischen Kühl- und Heizmodus durch Festlegung eines Komfortbereichs, in dem keiner der beiden Modi aktiv ist. Damit die Funktion aktiviert wird, muss die Differenz zwischen den Sollwerten für Kühlen und Heizen gleich dem Wert „Delta Komfort“ sein. Außerdem können Sie die Betriebsart des Innenventilators einstellen. Der Innenventilator kann der Anforderung (Verdichterdrehzahl) niedrig, mittel oder hoch folgen oder die Kondensation steuern.

Bildschirmseite B07: verwaltet das automatische Saisonende. Es muss die durchschnittliche tägliche Außentemperatur eingestellt werden, bei deren Überschreitung die Heizfunktion ausgeschaltet und bei deren Unterschreitung sie wieder eingeschaltet werden soll; falls vorhanden, bleibt die Warmwasserbereitungsfunktion aktiv.

- **Akt. AUTO-Wechsel:** aktiviert oder deaktiviert die Funktion.
- **T. Ext. Off HP:** Die durchschnittliche Außentemperatur liegt über dem Wert, bei dem sich die Heizung deaktiviert.
- **T. Ext. On HP:** Die durchschnittliche Außentemperatur liegt unter dem Wert, bei dem sich die Heizung wieder aktiviert.
- **Durchschnittliche Außentemperatur:** zeigt die durchschnittliche Ist-Außentemperatur.

Bildschirmseite B08: Verwaltung des Optimierers. Der Optimierer ist ein Algorithmus, der die Speicherung von Energie durch Ausnutzung der thermischen Trägheit des Gebäudes bei günstigeren Bedingungen ermöglicht.

- Optimierer aktiv: aktiviert und deaktiviert die Funktion.
- Endsollwert: Zeigt den von der Wärmepumpe einschließlich des Delta-Optimierers angestrebten Wert an.
- Delta-Optimierer: Zeigt das Delta (positiv oder negativ) aufgrund des Optimierungsalgorithmus an.
- Einfluss: Legen den minimalen (negativen Delta) und maximalen (positiven Delta) Wert fest. Diese Funktion dient dazu, den Einfluss des Optimierers bei Bedarf einzuschränken.

Bildschirmseite B09: ermöglicht die Einstellung einer Hysterese bei der Abschaltung. Sobald der Sollwert erreicht ist, schaltet sich die Maschine nicht ab, sondern arbeitet auf Minimum weiter, bis dieses Ziel beim eingestellten Sollwert erreicht ist.

Steigt der Bedarf zwischenzeitlich wieder an (z. B. Anforderung aus dem Brauchwarmwasserbereich), kehrt der Kompressor auf die erforderliche Betriebsdrehzahl zurück.

14.11 MENÜ UHRZEIT/ZEITBEREICHE

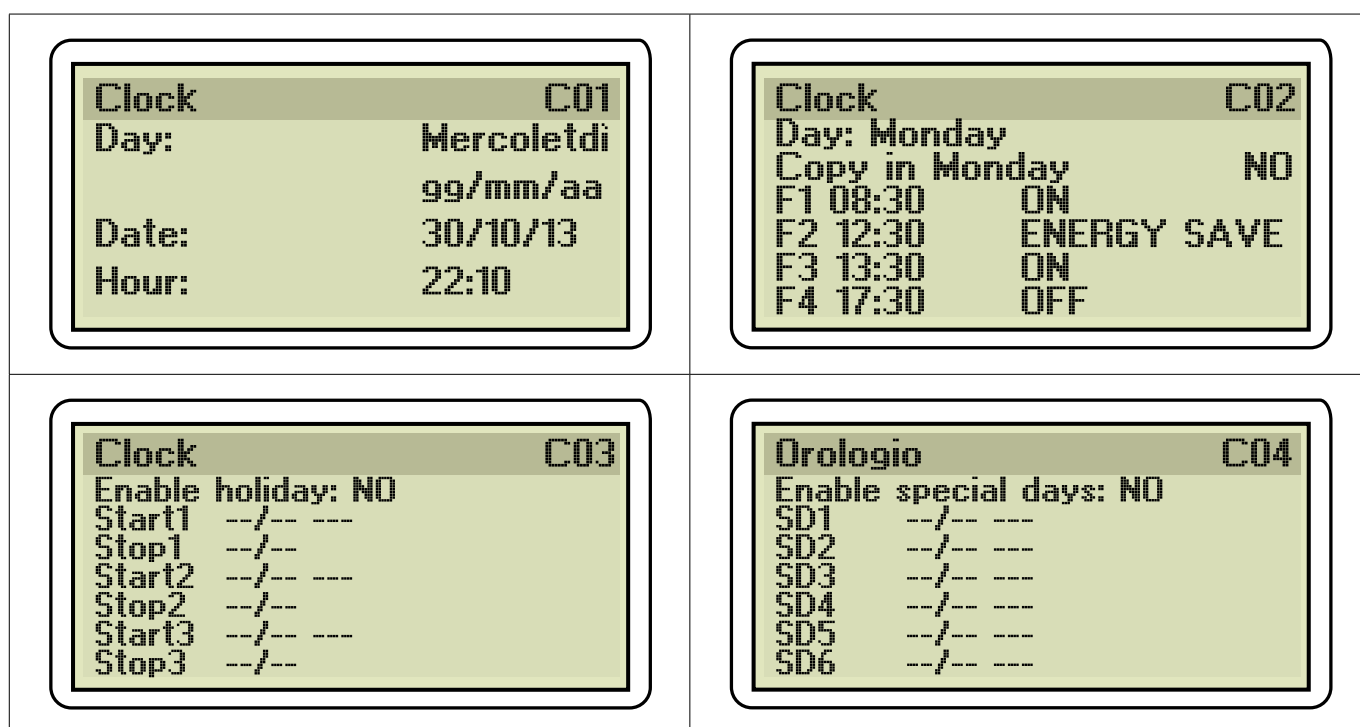


ABB. 74 (Menü Uhrzeit/Zeitbereiche)

Bildschirmseite C01: Einstellung der Uhrzeit und des Datums.

Bildschirmseite C02: Ermöglicht die Einstellung von Zeitbereichen.

Um auf die Änderung der Zeitbereiche zugreifen zu können, stellen Sie im Menü ON-OFF den Status OFF oder AUTO ein.

Drücken Sie die Taste „Enter“, um den Tag auszuwählen, für den Sie die Zeitbereiche festlegen möchten.

Mit den Tasten „Up“ (auf) und „Down“ (ab) können Sie den angezeigten Wert ändern.

Bestätigen Sie mit der Taste „Enter“.

Drücken Sie zweimal die Taste „Enter“, um mit der Einstellung der Zeiten fortzufahren:

- F1: bezieht sich auf den Zeitbereich, der von 00:00 Uhr des ausgewählten Tages bis zur in F1 eingestellten Zeit reicht.
- F2: bezieht sich auf den Zeitbereich, der von der in F1 eingestellten Zeit bis zur in F2 eingestellten Zeit reicht.
- F3: bezieht sich auf den Zeitbereich, der von der in F2 eingestellten Zeit bis zur in F3 eingestellten Zeit reicht.
- F4: bezieht sich auf den Zeitbereich, der von der in F3 eingestellten Zeit bis zur in F4 eingestellten Zeit reicht.

Nachdem Sie die Zeit im ersten Bereich eingegeben haben, bestätigen Sie mit der Taste „**Enter**“, um den gewünschten Betriebsmodus im betreffenden Bereich einzustellen (wählen Sie zwischen ON - OFF- ENERGY SAVE).

Bestätigen Sie Ihre Auswahl mit der Taste „**Enter**“ und fahren Sie mit der Einstellung der anderen Zeitbereiche fort.

Um die Zeiten an anderen Tagen einzustellen, drücken Sie die Taste „**Enter**“ und gehen Sie wie zuvor beschrieben vor. Andernfalls ist es möglich, die Einstellung an verschiedenen Tagen zu kopieren: sobald Sie die Bildschirmseite C02 aufgerufen haben

- Drücken Sie die Taste „**Enter**“, um auf die Auswahl des Tages zuzugreifen, den Sie kopieren möchten
- Wählen Sie dann mit den Tasten „**Up**“ (auf) und „**Down**“ (ab) den Tag aus
- Bestätigen Sie mit der Taste „**Enter**“
- Wählen Sie mit den Tasten „**Up**“ (auf) und „**Down**“ (ab) den Tag aus, an dem Sie die Zeitbereiche kopieren möchten
- Bestätigen Sie mit der Taste „**Enter**“
- Wählen Sie mit der Taste „**Down**“ (ab) „JA“ und bestätigen Sie mit der Taste „**Enter**“

Bildschirmseite C03: Ermöglicht die Aktivierung von drei Zeitbereichen mit voreingestelltem Betrieb.

- Drücken Sie die Taste „**Enter**“ und die Taste „**Down**“ (ab), um die Periode(n) zu aktivieren/deaktivieren.
 - Bestätigen Sie mit der Taste „**Enter**“, um auf die Auswahl des Starttages des jeweiligen Zeitbereichs zuzugreifen.
 - Wählen Sie mit den Tasten „**Up**“ (auf) und „**Down**“ (ab) den Starttag aus.
 - Bestätigen Sie die Auswahl mit der Taste „**Enter**“
 - Wählen Sie mit den Tasten „**Up**“ (auf) und „**Down**“ (ab) den Betriebsmodus aus
 - Bestätigen Sie mit der Taste „**Enter**“
 - Wählen Sie dann mit den Tasten „**Up**“ (auf) und „**Down**“ (ab) den Endtag aus.
 - Bestätigen Sie die Auswahl mit der Taste „**Enter**“
 - Wiederholen Sie die gleichen Schritte, um bei Bedarf die verbleibenden Zeitbereiche festzulegen.
- Drücken Sie die Taste „**Esc**“, um zum Menü zurückzukehren.

Bildschirmseite C04: Ermöglicht die Aktivierung des voreingestellten Betriebs für maximal 6 verschiedene Tage.

- Drücken Sie die Taste „**Enter**“ und die Taste „**Down**“ (ab), um die besonderen Tage zu aktivieren/deaktivieren.
 - Bestätigen Sie mit der Taste „**Enter**“, um auf die Auswahl des Starttages des jeweiligen Zeitbereichs zuzugreifen.
 - Wählen Sie mit den Tasten „**Up**“ (auf) und „**Down**“ (ab) den Starttag aus.
 - Bestätigen Sie die Auswahl mit der Taste „**Enter**“
 - Wählen Sie mit den Tasten „**Up**“ (auf) und „**Down**“ (ab) den Betriebsmodus aus
 - Bestätigen Sie mit der Taste „**Enter**“
 - Wiederholen Sie die gleichen Schritte, um bei Bedarf die besonderen Tage festzulegen.
- Drücken Sie die Taste „**Esc**“, um zum Menü zurückzukehren.

Bildschirmseite C05: Aktivieren Sie den automatischen Übergang von der Winterzeit zur Sommerzeit. Die Parameter werden zunächst vom Hersteller eingestellt.

14.12 MENÜ „EINGÄNGE/AUSGÄNGE“

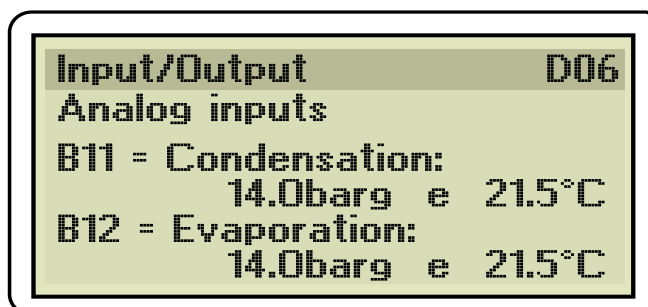


ABB. 75 (Menü „Eingänge/Ausgänge“)

Durch den Zugriff auf dieses Menü ist es möglich, mehrere Werte anzuzeigen.

Von der Bildschirmseite D01 bis zur Bildschirmseite D06 ist es möglich, die folgenden Sonden anzuzeigen:

- B1:** Differenz zwischen der Temperatur des Primärzulaufs und der Temperatur der vom Plattenwärmetauscher zurückkehrenden Flüssigkeit: stellt die UNTERKÜHLUNG im Wärmepumpenbetrieb (Heizbetrieb) dar.
- B2:** Temperatur der Sonde, die in den Systempuffer eingeführt werden soll. Wenn die Funktion „NoPuffer“ aktiviert ist (im Menü „Kundendienst“), wird Sonde B2 ignoriert.
- B3:** Brauchwasser-Temperatursonde, die in den oberen Bereich des Brauchwasserkessels eingeführt werden muss. Wenn nur ein Tank vorhanden ist, der sowohl für die Anlage als auch für das Brauchwassers verwendet wird, ist nur eine Sonde zu verwenden.
- B4:** Rücklauftemperatur der Anlage.
- B5:** vom Durchflussmesser gelesener Durchsatz.
- B6:** Temperatur des Kompressorkopfes
- B7:** Temperatursonde Zulaufleitung des Plattenwärmetauschers Wasser-Kältemittel.
- B8:** Außenlufttemperatur.
- B9:** Zulauftemperatur des Kompressors.
- B10:** Ansaugtemperatur des Kompressors.
- B11:** Kondensationsdruck und entsprechende Temperatur.
- B12:** Verdampfungsdruck und entsprechende Temperatur.

Bildschirmseite D07: Verwaltung der Drehzahl des Ventilators und der Umwälzpumpe.

Bildschirmseite D08: Anzeige des Kühlkreislaufs: Öffnungsprozentsatz des elektronisches Ausdehnungsventils, B10, B12.

Bildschirmseite D09: Anzeige der Betriebsnennleistung.

- Geforderte Leistung.
- Ist-Leistung.
- Kompressorgeschwindigkeit.
- Wartezeit ON (EIN): Mindestzeit zwischen einer Abschaltung und der nächsten oder Zeit, die erforderlich ist, um die hohen und niedrigen Drücke auf den richtigen Startwert auszugleichen. Bildschirmseite D10: Der Arbeitsbereich innerhalb der Hülle und der Countdown für den Alarm „außerhalb Hülle“ werden angezeigt

Bildschirmseite D11: Zeigt Informationen zu den Drücken an.

- Unterschied zwischen Hoch- und Niederdruck
- Verhältnis zwischen Hoch- und Niederdruck
- Alarm-Countdown für „niedriges P-Delta“.

Bildschirmseite D14: Zeigt die Kompressoraustrittstemperatur sowie den relativen Status und die Hüllkurvenzone an.

Bildschirmseite D15: Überhitzung des Kompressoraustritts und entsprechende Kontrollart aktiv.

- SSH = Suction Super Heating (Überhitzung Ansaugung)
- DSH = Discharge Super Heating (Überhitzung Entladung)

Bildschirmseite D19: Parameter Inverter/Motor

Bildschirmseite D20: Parameter Inverter/Motor

Bildschirmseite D21: Parameter Inverter/Motor

Bildschirmseite D30, D31: Masken zur externen Ventilatorbatterie. Es werden die Drehzahl/Minuten und die absorbierte Ist-Leistung angezeigt.

Schermata D32: Anzeige der Leistungen.

- Fluss
- T-Delta (B7 - B4)

- absorbierte Leistung
- Heizleistungsabgabe
- COP

Bildschirmseite D33: Zusammenfassung der Parameter des Geräts

14.13 MENÜ ALARMVERLAUF

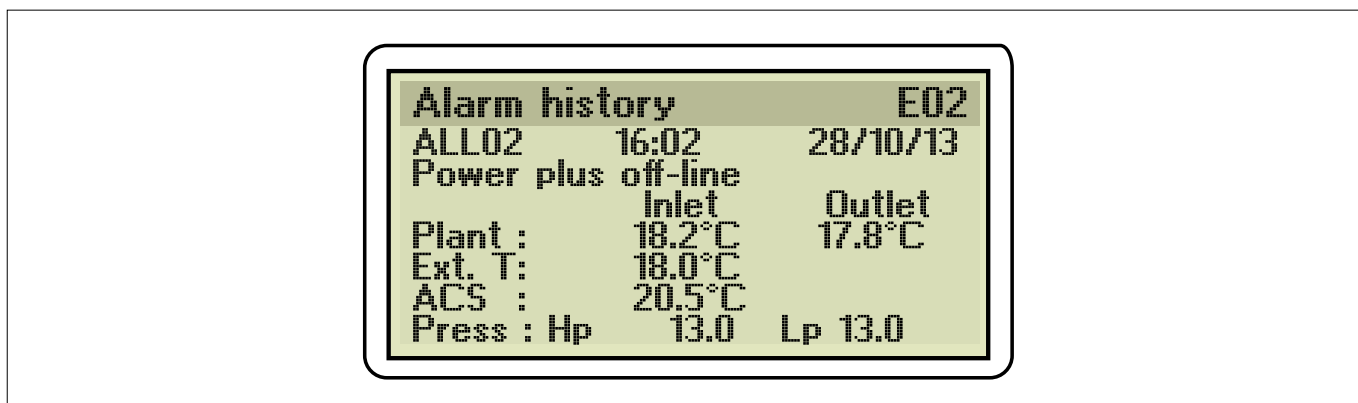


ABB. 76 (Menü Alarmverlauf)

In diesem Menü ist es möglich, Alarme aufgrund eines möglichen Eingriffs der Schutzeinrichtungen anzuzeigen. Liste der Alarme (s. Abs. 14.17).

14.14 MENÜ KARTENWECHSEL

Über das Menü „Kartenwechsel“ können Sie die anderen Wärmepumpen anzeigen, wenn diese im P-LAN verbunden sind und es die Einstellungen der elektronischen Platine/des Bedienfelds ermöglichen.

14.15 MENÜ HILFE

Das Menü „Hilfe“ verfügt über ein Untermenü, das folgendermaßen strukturiert ist:

- A. SPRACHWECHSEL
- B. INFORMATIONEN
- C. EINGÄNGEN / AUSGÄNGE KUNDENDIENST
- D. BETRIEBSSTUNDEN
- E. BMS- KONFIGURATION
- F. PARAM. HILFE
- G. MANUELLER VERWALTUNG

A. SPRACHWECHSEL

Dieses Menü ermöglicht den Wechsel der Sprache, sofern vorhanden.

Bildschirmseite Ga01 Verfügbare Sprachen: Italienisch, Englisch, Deutsch und Französisch.

B. INFORMATIONEN *

Dieses Menü enthält Masken mit Informationen zur Software, der Steuerplatine, den Ventilen und dem Inverter, die dem Kundendienst vorbehalten sind.

C. EINGÄNGE / AUSGÄNGE KUNDENDIENST

Dieses Menü enthält die Masken für die Eingänge und Ausgänge, die dem Kundendienst vorbehalten sind.

Gc16: Zeigt die Öffnung des Injektionsventils in Schritten und in Prozent an.

Gc17: Inverterstatus.

Gc18: Inverterstatus.

Gc22: Inverterstatus.
Gc23: Inverterstatus.
Gc24: digitale Eingänge
Gc25: digitale Eingänge
Gc26: digitale Eingänge
Gc27: digitale Ausgänge
Gc29: digitale Ausgänge
Gc32: Ventilatorstatus

D. BETRIEBSSTUNDEN

Dieses ermöglicht es, die Betriebsstunden zu überwachen

Bildschirmseite Gd01: auf dieser Bildschirmseite werden die gesamten Betriebsstunden der Wärmepumpe angezeigt.

Bildschirmseite Gd02: Auf dieser Bildschirmseite wird die Anzahl der Defrosts-Vorgänge angezeigt, die die Maschine während des Wärmepumpenbetriebs durchführt.

E . BMS-KONFIGURATION

Dieses Menü ermöglicht die Einstellung des Kommunikationsprotokolls des 'BMS'-Ports der Steuerelektronik. Dieses Menü ist passwortgeschützt. Nur autorisiertes Personal kann darauf zugreifen.

F . PARAMETER KUNDENDIENST

Dieses Menü ist passwortgeschützt. Nur autorisiertes Personal kann darauf zugreifen.

- a. Einstellungen Betriebsstundenzähler
- b. Kalibrierung der Sonden
- c. Thermoregulierung
- d. Standarnutzer / Passwortänderung

A. EINSTELLUNGEN BETRIEBSSTUNDENZÄHLER

Autorisiertem Personal vorbehalten

B. KALABRIERUNG DER SONDEN

Gfb01: Kalibrierung der Sonden B1 und B2

Gfb02: Kalibrierung der Sonden B3 und B4

Gfb03: Kalibrierung der Sonden B5 und B6

Gfb04: Kalibrierung der Sonden B7 und B8

Die Position der Sonde B8 kann den Betrieb beeinflussen, daher kann nur für die Sonde B8 folgendes ausgewählt werden:

- on board: Einstellung der Sonde an Bord
- remote: Einstellung der Fernsonde

Gfb05: Kalibrierung der Sonden B9 und B10

Gfb06: Kalibrierung der Sonden B11 und B12

Gfb07: Versatz S1, S2

Gfb08: Versatz S3, S4

Gfb09: aktiviert und stellt die Kalibrierung der Sonde B2 und B3 ein

C. THERMOREGULIERUNG

Bildschirmseite Gfc01: Einstellung des Vorhandenseins des Puffers und der Integration der Hilfseinrichtung.

- Puffer vorhanden: (ja - nein)
- Anlagenintegration: (keine - Kessel)
- Brauchwasserintegration: (keine - Kessel)

Bildschirmseite Gfc02: Konfiguration der Parameter zur Integrationsanfrage.

Ermöglicht die Festlegung der Eingriffsschwellen der Integration der Hilfeinrichtung (Kessel/elektrischer Widerstand) in die Heizung auf der Grundlage des Bedarfs (Fähigkeit, den Sollwert in einem bestimmten Zeitintervall zu erreichen) und seines proportionalen Anteils.

Sie definiert den Betriebszustand, bei dem die Wärmepumpe die Hilfe der Integration benötigt, d. h. den „Krisenzustand“.

- **ON-Request:** stellt die vom Wasser-PID generierte Anforderung dar, bei der die Integration aktiviert wird.
- **ON-Propor.:** stellt den Abstand vom Satz in Prozent dar, oberhalb dessen die Integration der Hilfsvorrichtung aktiviert werden soll.

Beispiel: Der Proportionalbandprozentsatz Hc06 ist standardmäßig auf 10 eingestellt.

60 % von 10 sind 6 °C. Stellt den Proportionalwert dar, der die Integration der Zusatzheizung ermöglicht.

Je höher dieser Wert ist, desto weiter ist die Maschine vom Sollwert entfernt. Wäre dieser Wert niedrig und der vorherige hoch, könnte der Kessel auch dann anspringen, wenn es nicht notwendig ist, z. B. wenn die Maschine lange Zeit in der Nähe des Sollwerts bleibt (proportionaler niedriger Wert), ohne ihn zu erreichen (integraler hoher Schub). In diesem Fall wäre die Maschine leicht unterdimensioniert, aber immer noch in der Lage, Wasser zu erhitzen, ohne dass der Kessel eingreifen müsste.

Durch die Kombination der beiden vorgenannten Parameter lässt sich also feststellen, wann die Maschine wirklich in einer Krise steckt und eine Ergänzung benötigt. Wenn beide Bedingungen eintreten, wird die Integration aktiviert.

- **OFF-Propor.:** Dies ist der Prozentsatz des Proportionalbandes Hc06, der standardmäßig auf 10 eingestellt ist und bei dessen Unterschreitung die Integration ausgeschaltet wird.
- **OFF-Diff.:** Grad, den die Integration zusätzlich zum an der Wärmepumpe eingestellten Sollwert erzeugen muss.

Bildschirmseite Gfc03: Aktivierung der Integration im Bedarfsfall (Wärmepumpe in der „Krise“).

- **Aktiver Sollwert:** Außentemperaturwert, unterhalb dessen der Kessel gestartet werden kann, wenn davon ausgegangen wird, dass sich die Maschine in einer Krise befindet (Parameter in Gfc02)
- **Differenz:** positives T-Delta, d. h. die Integration bleibt aktiviert, bis die Außentemperatur einen Wert erreicht, der dem Sollwert + Differenz entspricht.
- **Verzögerung der Kesselaktivierung:** Sobald die vorherigen Bedingungen überprüft wurden, wird der Kessel aktiviert, wenn diese für die eingestellte Zeit bestehen bleiben.

Bildschirmseite Gfc04: Aktivierung der Integration basierend auf der Außentemperatur.

In diesem Fall wird die Integration aktiviert, wenn die Temperatur der Außenluft unter den eingestellten Wert sinkt. Sobald die Zusatzquelle aktiviert ist, arbeitet sie mit der Wärmepumpe zusammen, es sei denn, sie ist auf Ausschalten eingestellt. Die Integration bleibt aktiv, bis der eingestellte Wassersollwert erreicht ist, auch wenn die Lufttemperatur über den eingestellten Wert steigt.

- **Aktiver Sollwert:** externer Temperaturwert, der die Heizintegrationsfunktion unabhängig von anderen Faktoren aktiviert
- **Differenz:** positives T-Delta, d. h. die Integration bleibt aktiviert, bis die Außentemperatur einen Wert erreicht, der dem Sollwert + Differenz entspricht.
- **Kompressoren abschalten:** Bietet die Möglichkeit, die Wärmepumpe unterhalb der in „aktiver Sollwert“ definierten Temperatur auszuschalten. : Das integrative System ersetzt vollständig die Wärmepumpe.

Bildschirmseite Gfc05: Aktivierung der Integration des Brauchwarmwassers basierend auf der Außentemperatur.

- **Diff.on Brauchwarmwasser:** Außentemperaturwert, bei dessen Überschreitung sich das Warmwasser-Integrationsgerät einschaltet und eingeschaltet bleibt, bis der in Diff. Off Brauchwasser eingestellte Wert erreicht wird.
- **Diff.off Brauchwasser:** Temperaturschwellenwert, bei dessen Unterschreitung das Warmwasser-Integrationsgerät abschaltet.
- **Delay ON:** Verzögerung der Integrationsaktivierung, sobald die oben genannten Bedingungen erfüllt sind.

Bildschirmseite Gfc06: Einstellung der Klimakurve.

- **Temp.-Regulierung Primärsystem:** Es besteht die Wahl zwischen **FIXPUNKT** und **3-PUNKT-KURVE**:

FIXPUNKT: Die Maschine regelt entsprechend dem Sollwert, unabhängig von der Außenlufttemperatur.

3-PUNKT-KURVE: Dies ist die Einstellung, die wir empfehlen. Es ist möglich, die drei externen Temperatur/Solltemperaturpunkte direkt einzustellen. Die Logik ist wie in der folgenden Abbildung als gestrichelte Linie aufgebaut:

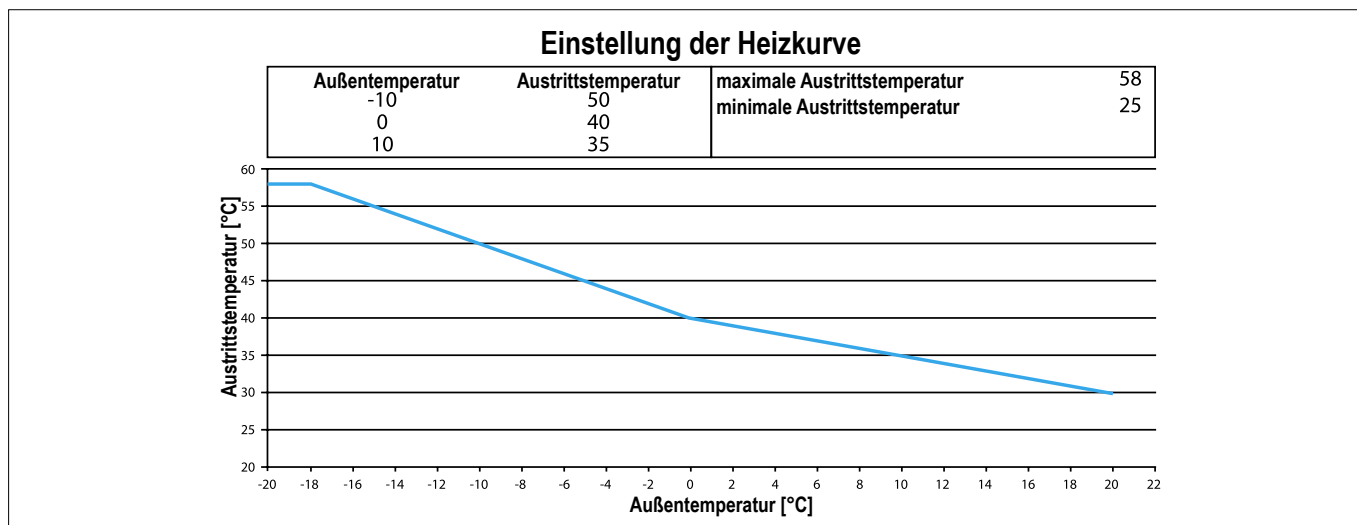


ABB. 77 (Grafik 3-Punktkurve)

Der aktive Nominalsatz wird ebenfalls angezeigt.

Durch Variation des Nominal-Sets im Menü SOLLWERT (B01) wird die gesamte Klimakurve je nach Set positiv oder negativ verschoben. (Wenn Sie beispielsweise den Nennwert von 35 °C auf 33 °C ändern, sinkt die gesamte Kurve in jedem Betriebszustand um 2 °C).

Bildschirmseite Gfc07: reserviert

Schermata Gfc08: Verwaltung der Umwälzpumpe mit deaktiviertem Puffer.

- **Delay OFF:** Wenn der Kompressor stoppt, läuft die Umwälzpumpe gemäß den eingestellten Sekunden
- **Start delay:** Zeit in Minuten vom Abschalten des Kompressors zum Start der Funktion;
- **Pump ON time:** Betriebszeit der Umwälzpumpe
- **Pump OFF time:** Stoppzeit der Umwälzpumpe

Bildschirmseite Gfc15: Reset Frostschutzalarm.

- **Reset Frostschutzalarm Primärkreislauf:** ermöglicht die Einstellung, ob das Reset manuell oder automatisch erfolgt.
- **Manuell:** (Standard) Die Maschine startet nur dann neu, wenn der Benutzer den Alarm manuell zurücksetzt.
- **Auto:** Die Maschine startet automatisch neu, wenn die Zulauftemperatur auf den Wert Set_Alarm_Frostschutz + Diff._Aktiv. gestiegen ist

Bildschirmseite Gfc16: Betriebsmodus der Umwälzpumpe.

- **Primärkreispumpe aktivieren:** Es kann zwischen „AUF ANFRAGE“ und „EINHEIT ON“ gewählt werden.
- **Auf Anfrage:** Die Umwälzpumpe startet nur, wenn die Wärmepumpe dies anfordert (d. h. wenn die Anforderung besteht, die Kompressoren einzuschalten oder etwaige Frostschutzalarme zu verwalten).
- **Einheit ON:** Die Umwälzpumpe startet, wenn das Gerät auf ON ist.
- **Pumpe für Frostschutz:** ermöglicht die Aktivierung der Pumpe (Umwälzpumpe) für die Winter-Frostschutzfunktion.

Bildschirmseite Gfc17: Sollwert der Anlagentemperatur für die Aktivierung des Frostschutzes, das die Umwälzpumpe aktiviert.

Frostschutzpumpenset Primärkreis: Temperatureinstellung, die den Winterfrostschutz aktiviert.

Wenn die Zulauftemperatur (Sonde B7) unter dem hier eingestellten Wert liegt, wird die Umwälzpumpe aktiviert, um einen kontinuierlichen Durchfluss in den Wasserleitungen aufrechtzuerhalten.

- **Diff. Aktiv. Frostschutzpumpe:** Die durch den Frostschutz aktivierte Pumpe läuft weiter, bis die Zulauftemperatur gleich Set+Diff ist.

Bildschirmseite Gfc18: Sollwert der Außentemperatur für die Aktivierung des Frostschutzes, das die Umwälzpumpe aktiviert.

- **Sollwert:** Außentemperaturwert, bei dessen Unterschreitung die Winterfrostschutzfunktion aktiviert wird. Das heißt, es schaltet die Umwälzpumpe ein, um das Wasser in den Rohren umzuwälzen.
- **Diff.:** Temperaturdifferenz, die zusammen mit dem Sollwert die Außenlufttemperatur bestimmt, die die Winterfrostschutzfunktion blockiert, wenn sie aktiv ist.
- **Time ON und Time OFF** stellen den Aktivierungs- und Deaktivierungszyklus der Wärmepumpe während der Winterfrostschutzfunktion dar. Die ON- und OFF-Zeiten sind in Minuten ausgedrückt

Hinweis: Die Sollwerte auf diesen Bildschirmseiten (17 und 18) hängen von der Art der Installation ab. Wenn beispielsweise die B8-Luftsonde der Sonne ausgesetzt ist, könnte ein falscher Wert abgelesen werden und die Funktion würde nicht korrekt funktionieren. Wenn die Sonde der Sonne ausgesetzt ist, empfehlen wir die Installation einer externen Sonde an einem schattigen Ort.

Bildschirmseite Gfc20: Einstellung des Zurücksetzens des Überhitzungs-Resets.

- **Reset Überhitzungsalarm Primärkreislauf:** ermöglicht die Einstellung, ob das Reset manuell oder automatisch erfolgt.
- **Manuell:** (Standard) Die Maschine startet nur dann neu, wenn der Benutzer den Alarm manuell zurücksetzt.
- **Auto:** Die Maschine startet automatisch neu, wenn die Zulauftemperatur unter den Wert Set_Alarm_Überhitzungs-Diff._Aktiv. gesunken ist.

Bildschirmseite Gfc21: Auswahl zur Einstellung des Modus (Winter oder Sommer) über das Bedienfeld oder über einen externen (digitalen) Schalter.

- **Auswahl Sommer/Winter** Saison über: Sie können zwischen „TASTENFELD“ (Bedienfeld) oder „DIG. SCHAL. 1“ wählen. In diesem Fall muss berücksichtigt werden, dass es nicht ausreicht, die Sommer-/Winterumschaltung, sondern auch die Produktion von Warmwasser zu verwalten, wenn das Gerät auch Warmwasser produzieren muss. Beachten Sie hierzu die Dokumentation zur Funktion „Keine Puffer“ am Ende des Handbuchs.

Bildschirmseite Gfc22:

- **Schutz aktivieren:** Ermöglicht die Aktivierung oder Deaktivierung der Winter-Frostschutzfunktion, die die Kompressoren aktiviert, wenn der Plattenwärmetauscher eine zu niedrige Temperatur erreicht hat. Wenn der vorherige Parameter aktiv ist, werden auch die folgenden Parameter bearbeitbar:
- **Unit ON** Zulaufwassertemperaturwert (Sonde B7), der die Funktion aktiviert
- **Unit OFF:** Zulaufwassertemperaturwert (Sonde B7), der die Schutzfunktion stoppt.

Bildschirmseite Gfc23: Aktivierung externe Signale

- **Alarmsignale am NO7-Ausgang aktivieren:** Ermöglicht die Aktivierung des NO7-Digitalausgangs, an den beispielsweise eine Benachrichtigungs-LED angeschlossen werden kann, wenn die Maschine aus geringfügigen Gründen einen Alarm auslöst.

Bildschirmseite Gfc25: Einstellung der Entfrostung.

- **Ventilatorverbrauch:** Ventilatorverbrauch in W, der von der Elektronik gemessen und zum Starten des Entfrostungsvorgangs verwendet wird.
- **Startverzögerung:** Verzögerung ab dem Start des Kompressors, nach der die Entfrostung beginnen darf. Um zu verhindern, dass die Entfrostung unmittelbar nach dem Einschalten des Kompressors startet, kann aufgrund der Einschaldynamik eine Situation auftreten, in der die Bedingungen für den Start der Entfrostung eintreten können.
- **Ventilatorverzögerung:** Wartezeit vor Beginn der Entfrostung

- **Entfrostungsverzögerung** bei Temperaturunterschieden: Wartezeit für die Aktivierung der Entfrostung nach T-Delta.

Bildschirmseite Gfc27: Entfrostungs-Parameter.

- **On oil defrost:** Variable, mit der Sie die Rückführung des Öls über den Entfrostungszyklus ermöglichen können. Wenn aktiviert und wenn das Gerät die Rückführung des Öls erfordert, wird der normale Abtauvorgang mit einer maximalen Geschwindigkeit aktiviert, die mit dem folgenden Parameter „Entfrostungsgeschwindigkeit“ eingestellt werden kann.
- **Low speed defrost:** Wenn der Kompressor zum Zeitpunkt des Abtaustarts eine niedrigere Drehzahl als Schwellenwert hatte, entspricht die Kompressordrehzahl während der Entfrostung der Entfrostungsdrehzahl.

Bildschirmseite Gfc34: Tropfparameter.

- **Verwal. Tropf.:** Ermöglicht den Betrieb des Ventilators vor der Umkehrung des 4-Wege-Ausgangs aus dem Entfrostungszyklus, der sich mit hoher Drehzahl dreht und die Beseitigung der noch auf der Spule vorhandenen Wassertropfen begünstigt.
- **Fan Dripping Speed:** Hierbei handelt es sich um die Geschwindigkeit, mit der der Ventilator in dieser spezifischen Phase des Entfrostungsvorgangs betrieben wird.
- **Fan reverse Dir:** Ermöglicht die Umkehrung der Drehrichtung des Ventilators zu aktivieren oder zu deaktivieren. Wenn diese Funktion aktiviert ist, erfolgt die Tropfenabgabe, während sich der Ventilator in die entgegengesetzte Richtung dreht.

Bildschirmseite Gfc37: Entfrostungs-Parameter.

- **Systemintegration während der Entfrostung:** Aktiviert den Systemintegrationsgenerator (Kessel oder elektrischer Widerstand).
- **Ende Entfrost.** Max. Zeit überschritten: ermöglicht die Wahl zwischen ALARMVERLAUF und ALARMVERLAUF+ALARM, d.h. die Wahl des Aufzeichnungs-/Signalisierungsmodus des Ereignisses „Entfrostung wird wegen Überschreitung der maximalen Zeit beendet“.

Bildschirmseite Gfc50: Ermöglicht die Aktivierung der Kondensatableitung im fixen oder intermittierenden Modus basierend auf der Außentemperatur.

- **Kondensatablaufwiderstand:** ermöglicht die Aktivierung des Kondensatablaufwiderstandes.
- **IMMER ON (Set1):** In diesem Zustand ist der Widerstand unterhalb dieses Parameters immer aktiv
- **Set:** Temperaturwert erreicht, bei dem der Kondensatablaufwiderstand immer aktiv bleibt.
- **Diff:** Temperaturunterschied. Wenn die Außentemperatur gleich $\text{Text} = \text{Set} + \text{Diff}$ ist, wird diese Funktion beendet
- **MODUS ON-OFF (Set2):** In diesem Zustand wird der Widerstand in Zeitintervallen, die durch die folgenden Parameter definiert werden, unterhalb des eingestellten Werts aktiviert.
- **Set:** Temperaturwert erreicht, bei dem die Funktion aktiviert wird.
- **Diff:** Temperaturunterschied. Wenn die Außentemperatur gleich $\text{Text} = \text{Set} + \text{Diff}$ ist, wird diese Funktion beendet
- **T.On:** Widerstand on auf Zeit in Minuten.
- **T.Off:** Widerstand off auf Zeit in Minuten.

Bildschirmseite Gfc51: Einschränkungen bei der absorbierten Leistung.

- **En.Watt limit rps:** Ermöglicht die Begrenzung der maximal zulässigen Drehzahl des Kompressors aufgrund des tatsächlichen Wattverbrauchs.
- **Thr.:** Maximaler Schwellenwert, der durch den Gesamtverbrauch erreicht werden kann (Kompressor, Ventilator, Hilfsgeräte, Umwälzpumpe, Hilfsgeräte usw.)
- **Band:** Band, innerhalb dessen der Momentanverbrauchswert schwanken kann, jedoch stets unter dem eingestellten Schwellenwert bleibt
- **Fan:** Vom Ventilator gelesener Verbrauchswert. Das Ablesen ist nur dank des Modbus-Kommunikationsprotokolls (Protokoll, mit dem es kommuniziert) RS 485 (physisches Netzwerk bestehend aus einer bestimmten Anzahl von Drähten) möglich; es ist auf eins eingestellt, um den tatsächlichen Verbrauchswert abzulesen
- **Pump:** Verbrauchswert der Umwälzpumpe. Derzeit handelt es sich um einen konstanten Wert, der dem Maximalverbrauch entspricht.

- **Aux:** Verbrauchswert der Hilfseinrichtungen. Auf konstant 20 W eingestellt.
- **Update time:** Zeitintervall, nach dem die Variable mit der maximal zulässigen Drehzahl des Kompressors aktualisiert wird, nach oben oder unten, sofern alle Bedingungen dies zulassen.
- **Update rps:** positiver oder negativer Anstieg der Variablen, die die maximal zulässige Drehzahl des Kompressors enthält.

Betrieb:

- Wenn Thr < der aktuelle Verbrauch des Geräts ist, wird die Begrenzung der maximalen Kompressordrehzahl durch Verringerung um „Update rps“ bei jeder „Update time“ ausgelöst.
- Wenn der aktuelle Verbrauch zwischen (Thr-Band) und Thr liegt, werden keine Korrekturmaßnahmen vorgenommen
- Wenn der aktuelle Verbrauch < als (Thr-Band) ist, ist der Kompressor frei von Einschränkungen (die maximal zulässige Geschwindigkeit kann erhöht werden).

Bildschirmseite Gfc55: ermöglicht die PWM-Steuerung der Umwälzpumpe.

- **Aktivierung:** ja/nein
- **Verwendungsmodus:**
- **T-Delta-Modus (B7-B4):** versucht, das von der Umwälzpumpe eingestellte Delta durch Verlangsamen oder Beschleunigen automatisch aufrechtzuerhalten.
- **RPS:** Die Umwälzpumpe folgt der Kompressordrehzahl und folgt dabei der unten einstellbaren Kurve.
- **Sollwert:** Die Grad, die beibehalten werden sollen, wenn die Funktion im T-Delta-Modus aktiviert ist

Bildschirmseite Gfc56: Ermöglicht die Änderung des Eingriffsschwellenwerts für die Entfrostung.

- **Model:** In der Wärmepumpe eingebautes Ventilatormodell.
- **Amp:** Parametrierung der Entfrostung.

D. STANDARDNUTZER / PASSWORTÄNDERUNG

Bildschirmseite Gfd01: Ermöglicht die Änderung des Passworts für den Zugriff auf das Kundendienstmenü.

- **Alarmverlauf löschen:** Löscht den gesamten Alarmverlauf.
- **Neues Passwort eingeben:** Ermöglicht das Ersetzen des Passworts für den Zugriff auf das Kundendienstmenü

G . MANUELLE VERWALTUNG

Dieses Menü ist passwortgeschützt. Nur autorisiertes Personal kann darauf zugreifen.

Bildschirmseite Gg01: Ermöglicht es, einige digitale Ausgänge manuell (MAN) zu erzwingen, um die korrekten elektrischen Verbindungen zu überprüfen. Informationen zu weiteren vorhandenen digitalen Ausgängen finden Sie im mit dem Gerät gelieferten Handbuch

- **N04 Primärpumpe:** ermöglicht die Aktivierung der Umwälzpumpe.
- **N05:** ermöglicht die Aktivierung der Kondensatablaufheizung.
- **N09 3-Wege-Ventil Brauchwarmwasser:** Das 3-Wege-Ventil für die Warmwasserbereitung, falls vorhanden.

Bildschirmseite Gg02: Ermöglicht es, den Ventilator auf die gewünschte Geschwindigkeit zu zwingen, wählbar unter „Angeforderte Leistung“.

- **Vel. Ventilatorgeschwindigkeit:** aktiviert die manuelle Verwaltung der Ventilatorgeschwindigkeit.
- **Geforderte Leistung:** % aktiv, wenn die manuelle Verwaltung aktiviert ist.

Bildschirmseite Gg03: manuelle oder automatische Steuerung des Ausdehnungsventils.

- **Manuelle Ventilposition aktivieren:** Aktiviert die manuelle Verwaltung.
- **Manuelle Ventilposition:** Wenn die manuelle Verwaltung aktiv ist, wird die Öffnung des Ventils in Schritten gemessen.

**⚠️ WARNUNG**

WENN DIE MANUELLE STEUERUNG DES VENTILS AKTIV IST, IST ÄUSSERSTE VORSICHT GEBOTEN, DASONST DER KOMPRESSOR BESCHÄDIGT WERDEN KANN UND DIE GARANTIE ERLISCHT.

Bildschirmseite Gg04: manuelle oder automatische Steuerung des Injektionsventils.

- **Manuelle Ventilposition aktivieren:** Aktiviert die manuelle Verwaltung.
- **Manuelle Ventilposition:** Wenn die manuelle Verwaltung aktiv ist, wird die Öffnung des Ventils in Schritten gemessen.

Bildschirmseite Gg05: manuelle oder automatische Steuerung der Wärmepumpe.

- **CH/HP Request:** Ermöglicht die manuelle Steuerung der Kompressorgeschwindigkeit für die Wärmepumpe beim Heizen und Kühlen.
- **Speed:** wenn die manuelle Verwaltung aktiviert ist, wird die Geschwindigkeit des Kompressors für die Wärmepumpe angezeigt.
- **DHW Request:** Ermöglicht die manuelle Verwaltung der Kompressorgeschwindigkeit für die Warmwasserbereitung.
- **Speed:** wenn die manuelle Verwaltung aktiviert ist, wird die Geschwindigkeit des Kompressors für das Brauchwarmwasser angezeigt.

Bildschirmseite Gg06: aktiviert einen Entfrostszyklus.

- Aktiviert einen Entfrostszyklus: aktiviert einen Entfrostszyklus.

Bildschirmseite Gg07: Verwaltung der Ölrückgewinnung

- **Ölerzwingung aktivieren:** Aktiviert die Erzwingung des Ölrückgewinnungszyklus.
- **En. manuelles PWM:** um die Geschwindigkeit der Umwälzpumpe zu erzwingen.
- **PWM request:** Legt die Geschwindigkeit fest, mit der die PWM eingestellt werden soll, wenn sie manuell aktiviert ist.

Bildschirmseite Gg08: Verwaltung der Integration.

- **N06 Plant Integr.:** Ausgang Zusatzheizung (z. B. Kessel)
- **N08 DHW Integr.:** Ausgang Zusatzheizung für Warmwasser (z. B. Durchlauferhitzer).

Bildschirmseite Gg09: nur bei der Version AIR. Verwaltung des inneren Ventilators.

- **Ventilatorgeschwindigkeit:** aktiviert die manuelle Verwaltung der Ventilatorgeschwindigkeit.
- **Geforderte Leistung:** % aktiv, wenn die manuelle Verwaltung aktiviert ist.

Bildschirmseite Gg10: diese Bildschirmseite ermöglicht die Verwaltung der Funktion „Estrich trocknen“.

- **Start cycle:** Einstellung, ob die Funktion aktiviert werden soll oder nicht. Seitlich wird der Ist-Sollwert des Wassers angezeigt.
- **Elapsed time:** zeigt die seit der Aktivierung der Funktion abgelaufene Zeit.
- **Start temperature:** zeigt die Temperatur beim Start der Funktion.
- **Target temperature:** zeigt die Zieltemperatur der Funktion.
- **Raise hours:** die Anzahl der Stunden, die benötigt werden, um ausgehend von der Starttemperatur die Zieltemperatur zu erreichen.
- **Stabilise hours:** die Anzahl der Stunden, die die Temperatur auf der Zieltemperatur stabil bleiben muss.
- **Cool down:** die Anzahl der Stunden, die benötigt werden, um zur Starttemperatur zurückzukehren.

Bildschirmseite Gg11: diese Bildschirmseite ermöglicht es, die Kontrolltemperatur des Kompressoröls zu ignorieren.

Bildschirmseite Gg12 Initialisierung: diese Bildschirmseite dient zur Initialisierung der Wärmepumpe. Die Initialisierung setzt alle zuvor vorhandenen Daten in der Pumpe zurück.

14.16 ALARME

Alarm-Code	Meldung	Reset	Verzögerung	Relais	Folge
ALA01	Sonde B1 defekt oder getrennt	Automatisch	60 s	Ja	Stoppt die Maschine

Fortsetzung

Alarm-Code	Meldung	Reset	Verzögerung	Relais	Folge
ALA02	Sonde B2 defekt oder getrennt	Automatisch	60 s	Ja	Sofern vorhanden, wird eine modulierende Erdwärmepumpe auf maximale Drehzahl geregelt
ALA03	Sonde B3 defekt oder getrennt	Automatisch	60 s	Ja	Unterbricht die Anpassung des Brauchwasserkreislaufs
ALA04	Sonde B4 defekt oder getrennt	Automatisch	60 s	Ja	Stoppt die Maschine
ALA05	Sonde B5 defekt oder getrennt	Automatisch	60 s	Ja	Stoppt die Maschine
ALA06	Sonde B6 defekt oder getrennt	Automatisch	60 s	Ja	Stoppt die Maschine
ALA07	Sonde B7 defekt oder getrennt	Automatisch	60 s	Ja	Stoppt die Maschine
ALA08	Sonde B8 defekt oder getrennt	Automatisch	60 s	Ja	Stoppt die Maschine
ALA09	Sonde B9 defekt oder getrennt	Automatisch	60 s	Ja	Stoppt die Maschine
ALA10	Sonde B10 defekt oder getrennt	Automatisch	60 s	Ja	Stoppt die Maschine
ALA11	Sonde B11 defekt oder getrennt	Automatisch	60 s	Ja	Stoppt die Maschine
ALA12	Sonde B12 defekt oder getrennt	Automatisch	60 s	Ja	Stoppt die Maschine
ALB01	Position: DI3 Hoher Druck	Manuell	Sofort	Ja	Stoppt die Maschine
ALB02	Hoher Druck Kompressor 1 von Geber	Manuell	Sofort	Ja	Stoppt die Maschine
ALB03	Niedriger Druck Kompressor/en von Geber	Automatisch (Bildschirmseite Hc05)	Beim Start: 40 s (Bildschirmseite Hc03) zum Nennbetrieb: 10 s (Bildschirmseite Hc04)	Ja	Stoppt die Maschine
ALC01	Position: DI2 Schutzschalter Kompressor 1 oder Inverteralarm	Manuell	Sofort	Ja	Wenn Kompressor 1 aktiviert: stoppt die Maschine Wenn Kompressor 2 aktiviert: stoppt Kompressor 1 (wenn Komp. 2 verfügbar)
ALC02	Position: DI9 Schutzschalter Kompressor 2	Manuell	Sofort	Ja	Stopp Komp. 2 (wenn Komp. 1 verfügbar)

Fortsetzung

Alarm-Code	Meldung	Reset	Verzögerung	Relais	Folge
ALC03	Hüllkurvenalarm: 0: Max. Verh. Komp. 1: Max. Druck Ablauf 2: Stromgrenze 3: Max. Ansaugdruck 4: Min. Verh. Komp. 5: Min. Druckdiff. 6: Min. Ablaufdr. 7: Min. Ansaugdr. Kompressor aus wegen Betrieb außerhalb der Hüllkurve (nur bei Kompressor Siam)	Manuell	60 s (Bildschirmseite H1b14)	Ja	Stoppt den Kompressor
ALC04	Alarmer Startfehler des Kompressors (nur bei Kompressor Siam)	Nach 5 Mal in einer Stunde schaltet er auf manuell um	60 s (Bildschirmseite H1b11)	Ja	Stoppt den Kompressor
ALC05	Max. Ablauftemp. (nur bei Kompressor Siam)	Nach 3 Mal in einer Stunde schaltet er auf manuell um	Sofort	Ja	Stoppt den Kompressor
ALC06	Druckdelta < Mindestanfrage für Ölrücklauf Komp. (nur mit Kompressor Siam)	Automatisch	120 s (Bildschirmseite H1b12)	Ja	Stoppt den Kompressor
ALP03	Position: DI10 Strömungswächter Wasser Primärkreislauf	Nach 5 Mal in einer Stunde schaltet er auf manuell um	Beim Start: 15 s (Bildschirmseite Hc12) zum Nennbetrieb: 5 s (Bildschirmseite Hc13)	Ja	Stoppt die Maschine, wenn die maximale Zeit erreicht ist
ALR01	Position: DI7 Alarm Kessel/Widerstand Anlagenintegration	Automatisch	Sofort	Aktivierbar (Bildschirmseite Gfc02)	Stoppt den Betrieb des Kessels des Widerstands zur Integration des Primärkreislaufs
ALU02	Frostschutz Wärmetauscher Primärkreislauf	Manuell (Bildschirmseite Gfc32)	Sofort	Ja	Stoppt die Maschine
ALU03	Überhitzung Wärmetauscher der Anlage	Manuell	Sofort	Ja	Stoppt die Maschine
ALW01	Oberer Temperaturschwellenwert des Brauchwassers erreicht	Automatisch	60 s	Aktivierbar (Bildschirmseite Gfc01)	Nur Signalisierung
ALW03	Max. Zeit für Entfrostsende überschritten	Automatisch	Sofort	Ja	Nur Signalisierung
ALD01	Alarm EEPROM	Manuell	Sofort	Ja	Stoppt die Maschine
ALD02	Sonde EVD EVO defekt oder getrennt	Automatisch	Sofort	Ja	Stoppt die Maschine
ALD03	Fehler Motor EEV	Manuell	Sofort	Ja	Stoppt die Maschine

Fortsetzung

Alarm-Code	Meldung	Reset	Verzögerung	Relais	Folge
ALD04	Niedrige Überhitzung (LowSH)	Manuell	Sofort	Ja	Stoppt die Maschine
ALD05	Niedrige Ansaugtemperatur	Manuell	Sofort	Ja	Stoppt die Maschine
ALD06	Niedrige Verdampfungstemperatur (LOP)	Manuell	Sofort	Ja	Stoppt die Maschine
ALD07	Hohe Verdampfungstemperatur (MOP)	Manuell	Sofort	Ja	Stoppt die Maschine
ALD08	Hohe Kondensationstemperatur (HiTcond)	Manuell	Sofort	Ja	Stoppt die Maschine
ALD09	Driver offline	Manuell	Sofort	Ja	Stoppt die Maschine
ALL01	Vorrichtung Power+ Nr. 1 Offline	Automatisch	30 s	Ja	Stoppt die Maschine
ALL02	Alarmer Power+ Nr.1 0: Kein Fehler 1: Überstrom 2: Überstrom Motor 3: Überspannung 4: Unterspannung 5: Übertemperatur 6: Untertemperatur 7: Überstrom HW 8: Übertemperatur Motor 9: Belegt 10: Fehler Zentraleinheit 11: Standardparameter 12: GS-Welligkeit Bus 13: Timeout ser. Kom. 14: Fehler Thermistor 15: Fehler Autotuning 16: Drive deaktiviert 17: Keine Motorphase 18: Ventilator defekt 19: Motor blockiert	Manuell	Sofort	Ja	Stoppt die Maschine

TAB. 52 (Alarmer)

Der Buchstabe vor der Zahl hat folgende Bedeutung:

Buchstabe	Beschreibung	Buchstabe	Beschreibung
A	„AIN“ Defekt physische Sonden uPC	P	„Pumps“ Durchflussmesser Pumpen, Schutzschalter Pumpen
B	„Boh“ Alarm, der den Kreislauf blockiert, hoher-niedriger Druck	Q	„Quality“ HACCP, Verbrauch
C	„Compressor“ Schutzschalter, Hülle	R	„Remote“ Verschiedene Alarmer von digitalen Eingängen
D	„Driver“ Elektronisches Ventil	S	„Serial probe“ Serielle Sonden
E	„Expansion“ Alarmer uPCe	T	„Timing“ Warnung Wartung

F	„Fan“ Ventilatoren	U	„Unit“ Alarmer, die das Gerät blockieren
G	„Generic“ allgemeine Alarmer, Uhr kaputt, HW, Speicher	V	„VFD“ Alarmer Inverter vom Feld
H	„Humidifier“ Befeuchter	W	„Warning“ allgemein
I	„Fancoil“ Alarmer, die von einem Wassernetz ausgehen	X	Entfrosterung
M	„MP-BUS“ / Belimo	Y	Klima
O	„Offline“ Überwachungssystem offline, P-LAN offline		

TAB. 53 (Bedeutung des Buchstabens vor der Zahl)

14.17 STARTEN DER MASCHINE



Um die Maschine zu starten, gehen Sie wie folgt über den HCC-Fernbefehl vor:

1) Drücken Sie auf das Symbol (**ABB. 70 - Bez. 4**), um die Maschine einzuschalten.

- Wird das **grüne** Symbol angezeigt, ist die Maschine eingeschaltet
- Wird das **graue** Symbol angezeigt, ist die Maschine abgeschaltet, wobei die Schaltschranke noch spannungsführend ist
- Wenn die äußere Farbe des Symbols nicht mit der inneren übereinstimmt, bedeutet dies, dass die Maschine von einem Zustand in einen anderen übergeht
- Mit den entsprechenden Farben hat die Maschine den neuen Zustand angenommen
- Wenn die äußere Farbe nicht erkennbar ist, weist die Maschine eine Störung auf



WINTERMODUS

Wenn das Symbol „Flamme“ (**ABB. 70 - Bez. 6**) eingeschaltet ist, bedeutet dies, dass die Maschine Warmwasser produziert.

SOMMERMODUS

Wenn das Symbol „Schnee“ (**ABB. 70 - Bez. 7**) eingeschaltet ist, bedeutet dies, dass die Maschine Kaltwasser produziert.

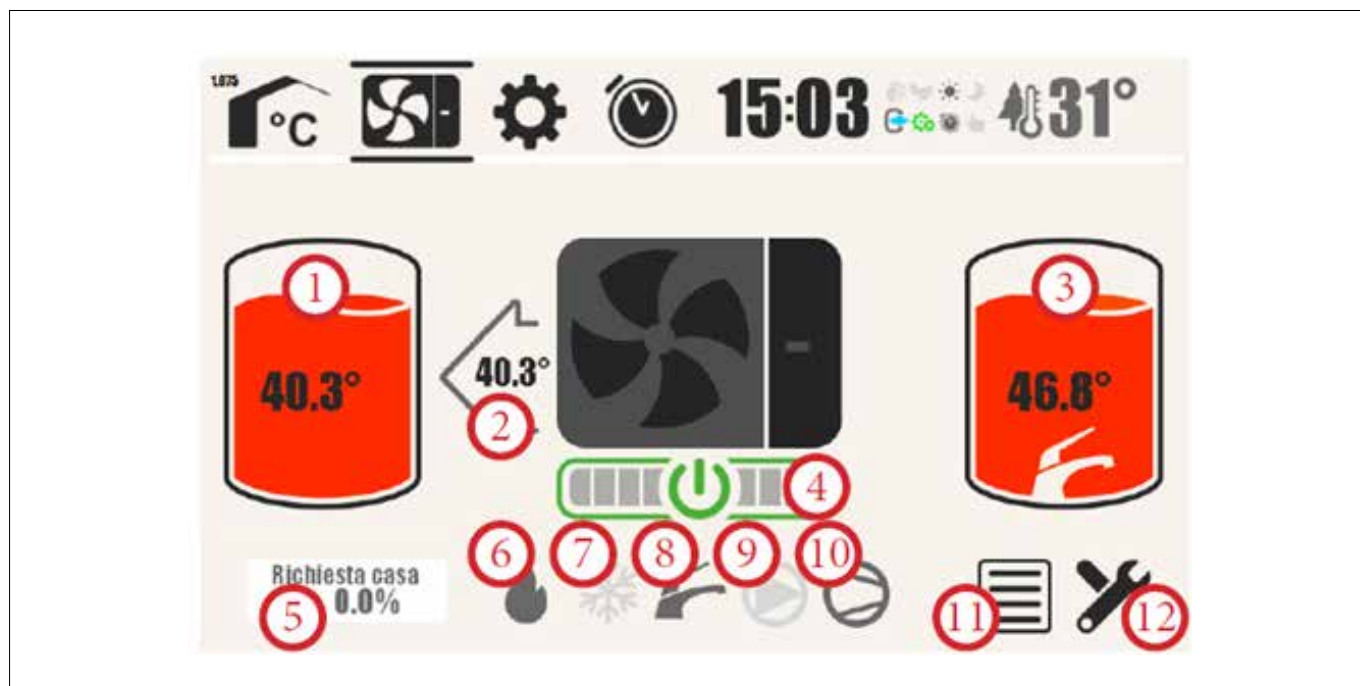


ABB. 78 (Taste ON - OFF Fernsteuerung HCC)

14.18 EINSTELLUNGEN DER WÄRMEPUMPE

⚠️ WARNUNG

ZUR VERWENDUNG UND BEDIENUNG DER HCC-FERNBEDIENUNG IST UNBEDINGT DIE BEIGEFÜGTE TECHNISCHE DOKUMENTATION ZU BEACHTEN.

ABB. 71 - Bez. 8: Der Heizsollwert für das aktuell laufende Profil

Durch Berühren des Symbols „Flamme“ (**ABB. 71 - Bez. 8**) ist es möglich, den Arbeitsmodus zu ändern, während durch Berühren des Sollwerts dieser geändert werden kann.

ABB. 71 - Bez. 9: Der Brauchwassersollwert für das aktuell laufende Profil.

Durch Berühren des Symbols „Hahn“ (**ABB. 71 - Bez. 9**) ist es möglich, den Arbeitsmodus zu ändern, während durch Berühren des Sollwerts dieser geändert werden kann.

ABB. 71 - Bez. 10: Der Kühlsollwert für das aktuell laufende Profil.

Durch Berühren des Symbols „Schneeflocke“ (**ABB. 71 - Bez. 10**) ist es möglich, den Arbeitsmodus zu ändern, während durch Berühren des Sollwerts dieser geändert werden kann.



ABB. 79 (Eingestellte Temperaturen Fernbedienung HCC)

14.19 ABSCHALTEN DER MASCHINE



Um die Maschine abzuschalten, gehen Sie wie folgt über den HCC-Fernbefehl vor:

- 1) Drücken Sie auf das Symbol (**ABB. 70 - Bez. 4**), um die Maschine abzuschalten.
- 2) Bringen Sie den Haupttrennschalter (des Kunden) in die **Stellung „O-OFF“**.



14.20 VORGANG IM FALLE EINES UNFALLS ODER EINER STÖRUNG

Im Falle eines Unfalls oder einer Störung gehen Sie wie folgt vor:

- 1) Bringen Sie den Haupttrennschalter (des Kunden) in die **Stellung „O-OFF“**.
- 2) Falls vorhanden, beachten Sie die **„Unternehmensinterne Verfahren für Eingriffe im Falle eines Unfalls“**, andernfalls fahren Sie mit den folgenden Punkten fort
- 3) Falls vorhanden, benachrichtigen Sie umgehend den **Vorgesetzten** und den **Verantwortlichen für die Erste-Hilfe (s. Abs. 2.3)**, andernfalls fahren Sie mit den folgenden Punkten fort
- 4) Wenn möglich, entfernen Sie den verletzten Bediener von der Maschine und sorgen Sie für sichere Bedingungen. Bleiben Sie neben ihm und leisten Sie Hilfe, bis Hilfe eintrifft
- 5) Befindet sich der verletzte Bediener in einer eindeutig lebensbedrohlichen Situation, rufen Sie sofort die **112 (Einheitliche europäische Notrufnummer)** an, um den Notfall zu melden und den Einsatz eines Krankenwagens anzufordern
- 6) Warten Sie, bis Hilfe eintrifft



⚠️ WARNUNG

BEFINDET SICH DER VERLETZTE BEDIENER IN EINER EINDEUTIG LEBENSBEDROHLICHEN SITUATION, RUFEN SIE SOFORT DIE **112 (EINHEITLICHE EUROPÄISCHE NOTRUFNUMMER)** AN, UM DEN NOTFALL ZU MELDEN UND DEN EINSATZ EINES KRANKENWAGEN ANZUFORDERN.

14.21 VORGANG IM BRANDFALL

Im Falle eines Brandes mit Rauch, Hitze, Flammen usw. gehen Sie wie folgt vor:

- 1) Versetzen Sie die Maschine sofort in den **„sicheren Zustand“ (s. Abs. 5.1)**
- 2) Falls vorhanden, beachten Sie die **„Unternehmensinterne Verfahren für Eingriffe im Brandfall“**, **andernfalls fahren Sie mit den folgenden Punkten fort**
- 3) Falls vorhanden, benachrichtigen Sie umgehend den **Vorgesetzten** und den **Verantwortlichen für den Brandschutz (s. Abs. 2.3)**, andernfalls fahren Sie mit den folgenden Punkten fort
- 4) Schlagen Sie sofort Alarm und evakuieren Sie die Personen zur vorher festgelegten Sammelstelle
- 5) Versuchen Sie nur mit entsprechender Genehmigung und unter sicheren Bedingungen, das Feuer mit geeigneter Ausrüstung (Decke, Feuerlöscher, Wasser usw.) zu löschen, um eine Ausbreitung zu verhindern.
- 6) Bevor sich das Feuer ausbreitet, rufen Sie **112 (Einheitliche europäische Notrufnummer)** an, um den Notfall zu melden und den Einsatz der **Feuerwehr** anzufordern.
- 7) Warten Sie auf das Eintreffen der **Feuerwehr**



⚠️ WARNUNG

BEI BRANDAUSBRUCH IST ES ZWINGEND ERFORDERLICH, SOFORT ALARM AUSZULÖSEN UND DIE PERSONEN ZUR VORHER FESTGELEGTE SAMMELSTELLE ZU EVAKUIEREN.



⚠️ GEFAHR

SPANNUNGSFÜHRENDE ELEKTRISCHE GERÄTE DÜRFEN NICHT MIT WASSER GELÖSCHT WERDEN.



⚠️ GEFAHR

ES DÜRFEN NUR ZERTIFIZIERTE UND FÜR DEN BRAND ANGEMESSENE BRANDBEKÄMPFUNGSMITTEL (FEUERLÖSCHER, DECKEN USW.) VERWENDET WERDEN.



⚠️ WARNUNG

BEVOR SICH DAS FEUER AUSBREITET, RUFEN SIE **112 (EINHEITLICHE EUROPÄISCHE NOTRUFNUMMER)** AN, UM DEN NOTFALL ZU MELDEN UND DEN EINSATZ DER FEUERWEHR ANZUFORDERN.

15 STÖRUNGEN: URSACHEN UND ABHILFEN



⚠ GEFAHR

ES IST VERBOTEN, DIE MASCHINE BEI STÖRUNGEN JEDLICHER ART ZU VERWENDEN.



⚠ GEFAHR

WENN DIE WARTUNGSTECHNIKER DIE STÖRUNGEN NICHT BEHEBEN KÖNNEN, MUSS DER TECHNIKER DES HERSTELLERS UM HILFE GEBETEN WERDEN



⚠ GEFAHR

ALLE WARTUNGSEINGRIFFE AN DER MASCHINE DÜRFEN NUR DANN DURCHGEFÜHRT WERDEN, WENN SICH DIE MASCHINE IN EINEM „SICHEREN ZUSTAND“ (S. ABS. 5.1) BEFINDET.

Störung (Alarmcode)	Ursache	Behebung
ALB01	Hoher Kondensationsdruck. Meistens wird dieser Alarm dadurch verursacht, dass das erzeugte Wasser sowohl im Heiz- als auch im Brauchwarmwasserbereich zu hoch eingestellt ist. Weitere sehr häufige Ursachen hierfür sind: falsche Positionierung der Regelsonden (B2 und B3) in Bezug auf die Geräteversorgung und unzureichender Wasserfluss zum Plattenkondensator.	1) Positionieren Sie die Sonden B2 und/oder B3 auf der gleichen Höhe wie der Speichereinlass des Maschinenzulaufs.
ALB02		
ALB03	Der vom Geber gemessene niedrige Druck kann mit der Dynamik im Inneren der Maschine verknüpft sein. Es kann aber auch ein Anzeichen einer Fehlfunktion des Gebers oder eines Kühlmittellecks sein.	Wenn der Alarm innerhalb von 4–6 Stunden 2/3 Mal hintereinander auftritt, überprüfen Sie das Gerät mit einem Lecksuchgerät und wenden Sie sich an den Kundendienst.
ALC03	Hüllkurvenalarm, der Kompressor hat seinen Arbeitsbereich verlassen. In diesem Fall sind die Ursachen vielfältig und können nicht aufgeführt werden.	Es wird empfohlen, zunächst die Verwendung des Geräts zu prüfen, die möglicherweise nicht mit dem Arbeitsbereich des Geräts übereinstimmt, z. B. Warmwasserbetrieb bei zu hohen Außentemperaturen. Bitte beachten Sie den Abschnitt „Zulässiger Betriebsbereich“ in diesem Handbuch.
ALC04	Der Kompressor schafft es nicht, in einem bestimmten Zeitintervall ein minimales Druckdelta zu erzeugen. Die Ursache kann die Trägheit des Systems und die Nähe von Luft- und Wassertemperaturen sein.	Wenn es gelegentlich auftritt, ist es einfach ein nicht ernsthaftes Zeichen, das den weiteren Betrieb der Anlage ermöglicht.
ALP03	Mangelnder Durchfluss im Wasserkreislauf, verursacht durch Luft im System, feste Ablagerungen oder übermäßigen Druckabfall	Entlüften Sie das System von jeglicher Luft, reinigen Sie die Anlage regelmäßig. Vermeiden Sie übermäßige Druckverluste im Wasserkreislauf, insbesondere vermeiden Sie Verengungen im System.

Fortsetzung

Störung (Alarmcode)	Ursache	Behebung
ALW03	Verursacht durch Luftströme, die den Verdampfer während des Entfrostsprozesses abkühlen	Bewerten Sie eine andere Positionierung des Geräts oder schützen Sie das Gerät vor Wind.
ALD04	Alarm, der von den internen Dynamiken der Maschine abhängt	Kontaktieren Sie den Kundendienst
ALD06	Alarm, der von den internen Dynamiken der Maschine abhängt	Überprüfen Sie das Gerät mit einem Lecksuchgerät und wenden Sie sich an den Kundendienst
ALD07	Alarm, der von den internen Dynamiken der Maschine abhängt	Kontaktieren Sie den Kundendienst
ALL01	Mangelnde Kommunikation zwischen Inverter und Platine, verursacht durch geringe Spannungs- und Stromschwankungen oder elektromagnetische Felder, die das Netz stören	Prüfen Sie den Zähler, der die Maschine speist, vermeiden Sie eine Überlastung, prüfen Sie die Hausleitung, vermeiden Sie elektromagnetische Felder in der Nähe
ALL02	Mangelnde Kommunikation zwischen Inverter und Platine, verursacht durch hohe Spannungs- und Stromschwankungen oder elektromagnetische Felder, die das Netz stören	Prüfen Sie den Zähler, der die Maschine speist, vermeiden Sie eine Überlastung, prüfen Sie die Hausleitung, vermeiden Sie elektromagnetische Felder in der Nähe. Kontaktieren Sie danach den Kundendienst

TAB. 54 (Störungen: Ursachen und Abhilfen)

15.1 MELDUNGEN

Meldung	Ursache
Heat Transfer Limited	Tritt auf, wenn die Differenz zwischen dem Wert von B7 und B2 bei Anlagenbetrieb bzw. die Differenz zwischen B7 und B3 bei Warmwasserbetrieb zu groß ist.
Leistungsbegrenzung durch Temperatur	Wird aktiviert, wenn die Pumpe Wasser mit weniger als 6 °C oder mehr als 58 °C fördert. Der Kompressor schaltet auf minimale Drehzahl, um einen Fehler zu vermeiden.
Irregular waterflow	Seit dem Einschalten der Pumpe ist mindestens einmal ein Problem mit dem Strömungsschalter aufgetreten. Nach 5 solchen Warnungen wird die nächste Meldung ein Strömungsschalterfehler sein.

TAB. 55 (Meldungen)

16 WARTUNG

16.1 ALLGEMEINE WARNHINWEISE



⚠ GEFAHR

ALLE WARTUNGSEINGRIFFE AN DER MASCHINE DÜRFEN NUR DANN DURCHFÜHRT WERDEN, WENN SICH DIE MASCHINE IN EINEM „SICHEREN ZUSTAND“ (S. ABS. 5.1) BEFINDET.



⚠ GEFAHR

ES IST DEN AUTORISIERTEN WARTUNGSTECHNIKERN VERBOTEN, DIE MASCHINE WÄHREND WARTUNGSEINGRIFFEN UNBEAUFICHTIGT ZU LASSEN, OHNE GEEIGNETE MASSNAHMEN GETROFFEN ZU HABEN, DASS DER ZUTRITT FÜR UNBEFUGTE PERSONEN VERHINDERT WIRD.

⚠️ WARNUNG



DIE AUTORISIERTEN WARTUNGSTECHNIKER DÜRFEN NUR DIE GEFORDERTEN WARTUNGSEINGRIFFE BASIEREND AUF IHREN JEWEILIGEN FACHGEBIETEN UND UNTER ZUSTIMMUNG EINES EVENTUELLEN VORGESETZTEN DURCHFÜHREN. ES IST ZWINGEND ERFORDERLICH, DIE NOTWENDIGE ZEIT ABZUWARTEN, BIS DIE RAUMTEMPERATUR ERREICHT IST.

⚠️ WARNUNG



DER EINSATZ VON PRODUKTEN, DIE NICHT DEN VOM HERSTELLER EMPFOHLENE MERKMALEN (**S. ABS. 5.15**) ENTSPRECHEN, IST VERBOTEN. ES IST PFLICHT, DASS DIE AUTORISIERTEN BEDIENER ALLE TEILE DER ENTSPRECHENDEN SICHERHEITSDATENBLÄTTER DER HERSTELLER GELESEN UND VERSTANDEN HABEN.

16.2 ORDENTLICHE WARTUNG

Bei der ordentlichen Wartung handelt es sich um eine Reihe von Eingriffen, die darauf abzielen, die optimalen Einsatz- und Funktionsbedingungen der Maschine aufrechtzuerhalten (Einstellungen, Sichtprüfung, Wiederherstellung der Niveaus usw.), die vom beauftragten Techniker in der festgelegten Häufigkeit durchgeführt werden.

16.2.1 TABELLE DER ORDENTLICHEN WARTUNGSEINGRIFFE


Techniker	Häufigkeit	Eingriffspunkt	Eingriffsart
	Alle 12 Monate	Maschine	Innenreinigung (Lamellen des Verdampfers, Ständer, Gitter) (SM-01)
			Kältemittel mit geeigneten Werkzeugen auf Leckagen prüfen
		Kondensatablass	Verstopfung des Ablaufs kontrollieren und die Kondensatsammelwanne reinigen
		Magnetischer Schlammabscheider	Sichtkontrolle und Ablassen von Verunreinigungen (SM-02)
		Elektrische Anschlüsse	Zustand der Anschlüsse prüfen
	Leitungen	Zustand der Korrosion und Leckagen prüfen	
	Alle 3 Jahre	Antivibrationsfüße (falls vorhanden)	Verschleißzustand prüfen und ggf. austauschen

TAB. 56 (Tabelle der ordentlichen Wartungseingriffe)

16.3 WARTUNGSBLÄTTER

Auf den folgenden Seiten ist angeführt:

- 1) Die „**Wartungsblätter**“ (**WB**) mit der Beschreibung des Eingriffspunkts und den Anweisungen für die Eingriffsart.
- 2) Die „**Registrierungsblätter**“ (**RB**), die vom autorisierten Wartungstechniker, der den Eingriff ausgeführt hat, ausgefüllt werden müssen.

	Wartungsblatt	Eingriffspunkt	Maschine
	SM-01	Art des Eingriffs	Innenreinigung (Lamellen des Verdampfers, Ständer, Gitter)

HÄUFIGKEIT: Alle 12 Monate

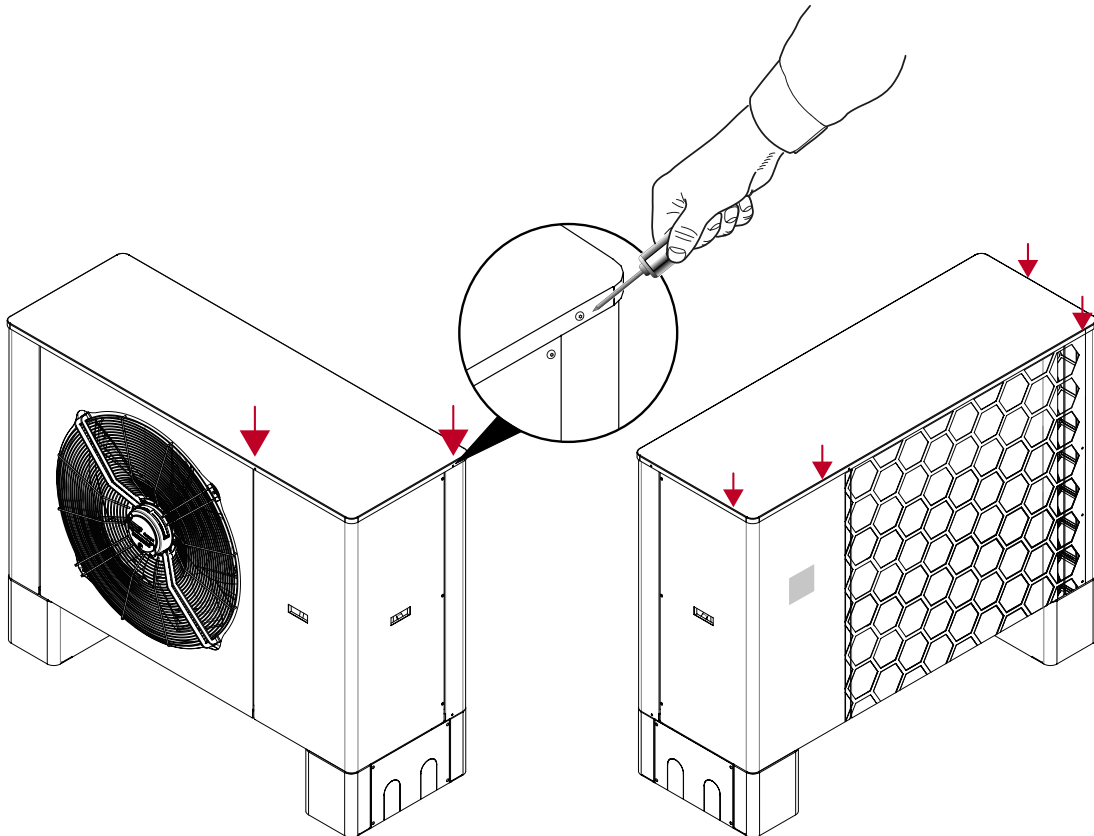





- 1) Versetzen Sie die Maschine in den „**sicheren Zustand**“ (s. Abs. 5.1)
- 2) Schrauben Sie mit geeignetem Werkzeug die Schrauben ab und entfernen Sie die obere Platte
- 3) Reinigen Sie mit einem Luftstrahl parallel zu den Lamellen, Schaufeln und dem Gitter des Verdampfers und entfernen Sie eventuelle Ablagerungen im Inneren
- 4) Reinigen Sie die Vorderseite
- 5) Positionieren Sie die obere Platte und befestigen Sie die Schrauben
- 6) Tragen Sie den Eingriff im Registrierungsblatt **SR-01** ein

⚠ WARNUNG



DER KONTAKT MIT DEN VERDAMPFERLAMELLEN IST VERBOTEN, DA ES ZU SCHNITTVERLETZUNGEN KOMMEN KANN. ES IST VERBOTEN, DIE VERDAMPFERLAMELLEN ZU VERBIEGEN, DA DIES DIE LEISTUNG DER MASCHINE VERRINGERT. WENN DIE LAMELLEN VERBOGEN SIND, WENDEN SIE SICH AN DEN HERSTELLER ODER DAS AUTORISIERTE KUNDENDIENSTZENTRUM.



	Wartungsblatt	Eingriffspunkt des Eingriffs	Magnetischer Schlammabscheider
	SM-02	Art des Eingriffs	Sichtkontrolle und Ablassen von Verunreinigungen
HÄUFIGKEIT: Alle 12 Monate			
	<ol style="list-style-type: none"> 1) Versetzen Sie die Maschine in den „sicheren Zustand“ (s. Abs. 5.1) 2) Schließen Sie die Absperrventile des Systems und bringen Sie es auf Atmosphärendruck 3) Entfernen Sie den Schmutzbehälter und reinigen Sie ihn 4) Montieren Sie den Schmutzbehälter wieder 5) Tragen Sie den Eingriff im Registrierungsblatt SR-02 ein 		

	Registrierungsblatt		Eingriffspunkt des Eingriffs	Magnetischer Schlammabscheider
	SR-02		Art des Eingriffs	Kontrolle Reinigung
Datum	Uhrzeit	Anmerkungen		Unterschrift
.../.../...	:	<input type="checkbox"/> Kontrolle	
		<input type="checkbox"/> Reinigung		
.../.../...	:	<input type="checkbox"/> Kontrolle	
		<input type="checkbox"/> Reinigung		
.../.../...	:	<input type="checkbox"/> Kontrolle	
		<input type="checkbox"/> Reinigung		
.../.../...	:	<input type="checkbox"/> Kontrolle	
		<input type="checkbox"/> Reinigung		
.../.../...	:	<input type="checkbox"/> Kontrolle	
		<input type="checkbox"/> Reinigung		
.../.../...	:	<input type="checkbox"/> Kontrolle	
		<input type="checkbox"/> Reinigung		
.../.../...	:	<input type="checkbox"/> Kontrolle	
		<input type="checkbox"/> Reinigung		
.../.../...	:	<input type="checkbox"/> Kontrolle	
		<input type="checkbox"/> Reinigung		
.../.../...	:	<input type="checkbox"/> Kontrolle	
		<input type="checkbox"/> Reinigung		
.../.../...	:	<input type="checkbox"/> Kontrolle	
		<input type="checkbox"/> Reinigung		
.../.../...	:	<input type="checkbox"/> Kontrolle	
		<input type="checkbox"/> Reinigung		
.../.../...	:	<input type="checkbox"/> Kontrolle	
		<input type="checkbox"/> Reinigung		

Tabelle der Wartungseingriffe mit Unterschrift des autorisierten Wartungstechnikers. Für zukünftigen Gebrauch fotokopieren.

16.4 REGELMÄSSIGE KONTROLLE DER TRENNENDEN UND NICHT TRENNENDEN SCHUTZEINRICHTUNGEN



⚠ GEFAHR



ES IST VERBOTEN, JEDLICHE TRENNENDE UND/ODER NICHTTRENNENDE SCHUTZEINRICHTUNG ZU VERÄNDEREN, AUSZUSCHLIESSEN BZW. ZU ENTFERNEN.

ES IST VERBOTEN, DIE TRENNENDEN UND NICHTTRENNENDEN SCHUTZEINRICHTUNG DURCH NICHT KONFORME ERSATZTEILE, LAUT DEN ANGABEN DER HERSTELLER, AUSZUTAUSCHEN.

⚠ WARNUNG



ES IST ZWINGEND ERFORDERLICH, DIE ORDNUNGSGEMÄSSE FUNKTION ALLER TRENNENDEN UND NICHTTRENNENDEN SCHUTZEINRICHTUNGEN REGELMÄSSIG ZU ÜBERPRÜFEN.

TRENNENDEN UND NICHTTRENNENDEN SCHUTZEINRICHTUNGEN MÜSSEN BEI STÖRUNG ODER BESCHÄDIGUNG AUSGETAUSCHT WERDEN.

⚠ GEFAHR



ALLE VORGÄNGE ZUR ÜBERPRÜFUNG DER INTEGRITÄT UND EFFIZIENZ DER TRENNENDEN UND NICHTTRENNENDEN SCHUTZEINRICHTUNGEN MÜSSEN VOR DEM START DER MASCHINE IM „SICHEREN ZUSTAND“ (S. ABS. 5.1) DURCHGEFÜHRT WERDEN.

⚠ GEFAHR



WÄHREND DER KONTROLLVORGÄNGE IST ES VERBOTEN, DIE MASCHINE UNBEAUF SICHTIGT ZU LASSEN, OHNE DASS GEEIGNETE MASSNAHMEN GETROFFEN WERDEN, UM DEN ZUTRITT VON UNBEFUGTEN ZU VERHINDERN.

⚠ WARNUNG



DER EVENTUELLE AUSTAUSCH VON TRENNENDEN UND NICHTTRENNENDEN SCHUTZEINRICHTUNGEN DARF AUSSCHLIESSLICH VON EINEM

WARTUNGSTECHNIKER



ODER EINEM TECHNIKER DES HERSTELLERS DURCHGEFÜHRT WERDEN



INFORMATION



DIE SPEZIFIKATIONEN DER ERSATZTEILE UND DIE ART DER BESTELLUNG IST IN **KAP. 18** ANGEZEIGT.

16.5 AUSSERORDENTLICHE WARTUNG



Hierbei handelt es sich um die Gesamtheit der Tätigkeiten zur Aufrechterhaltung der Nutzungs- und Betriebsbedingungen der Maschine durch verschiedene Arten von Eingriffen (Einstellungen, Austausch usw.), die nur von einem qualifizierten Techniker durchgeführt werden dürfen.



⚠️ WARNUNG

EINGRIFFE IM ZUGE DER AUSSERORDENTLICHEN WARTUNG DÜRFEN NUR VON EINEM QUALIFIZIERTEN TECHNIKER DES HERSTELLERS UND/ODER EINES KUNDENDIENSTZENTRUMS AUSGEFÜHRT WERDEN.

16.6 SERVICEANWEISUNGEN

Für das Personal, das an Anlagen mit brennbaren Gasen (Klasse A3) arbeitet, können berufliche Risiken bestehen. Beachten Sie die geltenden Vorschriften und nationalen Gesetze.

Reparatur- und Wartungsarbeiten müssen von spezialisierten Technikern durchgeführt werden, d. h. von fachkundigen und qualifizierten Installations- und Kühltechnikern:

- **Die einen Schulungskurs bei Templari S.p.A. absolviert haben**
- **Die von Templari S.p.A. autorisiert sind**
- **Die über die Qualifizierung für brennbare Kältemittel nach EN 378–4 oder IEC 60335-2-40 (Anhang HH) verfügen**

⚠️ WARNUNG

ES MÜSSEN GERÄTE UND MATERIALIEN VERWENDET WERDEN, DIE FÜR DEN EINSATZ IN ENTZÜNDBAREN ATMOSPHÄREN GEEIGNET SIND.

STELLEN SIE SICHER, DASS DIE WARTUNGSARBEITEN AN OFFENEN UND BELÜFTETEN ORTEN DURCHGEFÜHRT WERDEN.

VERWENDEN SIE GERÄTE ZUR MESSUNG DER GASKONZENTRATION.

STELLEN SIE SICHER, DASS EIN FEUERLÖSCHER (PULVER ODER CO₂) VORHANDEN IST.

⚠️ WARNUNG

VERGEWISSERN SIE SICH VOR DER GASRÜCKGEWINNUNGSPHASE, DASS DIE BEIDEN ELEKTRONISCHEN VENTILE GEÖFFNET SIND (MIT DEN ENTSPRECHENDEN MAGNETSCHLÜSSELN IM UHRZEIGERSINN DREHEN, UM DAS VENTIL ZU ÖFFNEN).

⚠️ WARNUNG

FÜHREN SIE DIE GASRÜCKGEWINNUNG MIT EINER PUMPE DURCH, DIE FÜR DEN EINSATZ IN ENTFLAMMBAREN ATMOSPHÄREN GEEIGNET IST;

NACH DER GASRÜCKGEWINNUNGSPHASE MIT STICKSTOFF SPÜLEN (P < 5 BAR, SO LANGE WIE NÖTIG);

DIE SPÜLUNG GEBEENENFALLS MEHRMALS WIEDERHOLEN.

⚠️ WARNUNG

SCHWEISSARBEITEN UND ARBEITEN ZUR ENTFERNUNG VON SCHWEISSNÄHTEN MÜSSEN IMMER MIT STICKSTOFFSPÜLUNG DURCHGEFÜHRT WERDEN.

⚠️ WARNUNG

VERWENDEN SIE ZUM ENTFERNEN VON SCHWEISSNÄHTEN AN KOMPONENTEN DES KÜHLKREISLAUFS KEINE FACKELN ODER OFFENE FLAMMEN. VERWENDEN SIE NACH MÖGLICHKEIT ROHRSCHEIDWERKZEUGE.

17 ANWEISUNGEN FÜR DIE AUSSERBETRIEBNAHME, DEMONTAGE UND ENTSORGUNG



⚠️ WARNUNG

ES IST VERBOTEN, RESTFLÜSSIGKEITEN UND ÖLE IN DIE UMWELT ZU LEITEN.

⚠️ WARNUNG

ENTSORGEN SIE PRODUKTE, DIE ALS UMWELTSCHÄDLICH UND GEFÄHRLICH GELTEN, NUR DURCH AUTORISIERTE UND SPEZIALISIERTE UNTERNEHMEN FÜR DIE VERSCHIEDENEN ARTEN VON PRODUKTEN.

TRENNEN SIE DIE MASCHINENTEILE NACH DEN VERSCHIEDENEN BAUMATERIALIEN (KUNSTSTOFF, EISEN, USW.).

BEI DER DEMONTAGE DER MASCHINE MÜSSEN DIE GELTENDEN VORSCHRIFTEN BEACHTET WERDEN.



⚠️ ACHTUNG

ALLE KOMPONENTEN DER MASCHINE MÜSSEN ÜBER DIE DEFINITIONEN DER „CER-CODES“ (EUROPÄISCHER ABFALLCODE) IDENTIFIZIERT WERDEN. DIE ENTSORGUNG MUSS ÜBER AUTORISIERTE UND SPEZIALISIERTE UNTERNEHMEN UNTER VOLLER EINHALTUNG DER GELTENDEN VORSCHRIFTEN IM ENTSORGUNGSLAND ERFOLGEN.



⚠️ ACHTUNG

ELEKTRO- UND ELEKTRONIK-ALTGERÄTE (WEEE) MÜSSEN UNTER STRIKTER EINHALTUNG DER IN DEM LAND, IN DEM DIE MASCHINE DEMONTIERT WIRD, GELTENDEN VORSCHRIFTEN ENTSORGT WERDEN.



18 ERSATZTEILE

18.1 BESTELLUNGSMODUS

ACHTUNG



DAS ZUBEHÖR UND DIE ERSATZTEILE FÜR EINEN EVENTUELLEN AUSTAUSCH MÜSSEN BEIM HERSTELLER ODER DEN ENTSPRECHENDEN HERSTELLERN ANGEFORDERT WERDEN.

INFORMATION



DIE ALLGEMEINEN GESCHÄFTSBEDINGUNGEN FÜR DEN VERKAUF MÜSSEN MIT DEM HERSTELLER BESPROCHEN WERDEN.

19.1 ANWEISUNGEN ZUR HANDHABUNG DER VERPACKUNG



TEMPLARI SPA
Via C. Battisti, 169 - 35031 Abano Terme (PD) Italy
Tel. +39 049 5225929
mailinfo@templari.com - www.templari.com

Cod. CM23026
Rev.00-IT
Em.21.07.23 Übersetzung der Originalanweisungen der Verpackung

© TEMPLARI SPA

ANWEISUNGEN ZUR HANDHABUNG DER VERPACKUNG



⚠ GEFAHR

VOR DER HANDHABUNG DER VERPACKUNG MÜSSEN DIE AUTORISIERTEN TECHNIKER DAS HANDBUCH GELESEN HABEN UND SICHER SEIN, DASS SIE ALLE TEILE IN DIESEM HANDBUCH VERSTANDEN HABEN. ES MUSS SICHERGESTELLT WERDEN, DASS SICH KEINE PERSONEN, TIERE UND/ODER GEGENSTÄNDE IM ARBEITSBEREICH DES GABELSTAPLERS, KRANS ODER BRÜCKENKRANS BEFINDEN. ALLE BEWEGUNGEN (HEBEN / ABSENKEN / BEWEGEN) MÜSSEN IMMER MIT GRÖSSTER VORSICHT AUSGEFÜHRT WERDEN, WOBEI PLÖTZLICHE MANÖVER ZU VERMEIDEN SIND. DIE MASCHINE NICHT UM MEHR ALS 145° NEIGEN

⚠ WARNUNG

ALLE ARBEITEN MÜSSEN VON EINEM WARTUNGSTECHNIKER AUSGEFÜHRT WERDEN: ER IST EIN FACHLICH GESCHULTER TECHNIKER, DER GEMÄSS DEN IM EINSATZLAND GELTENDEN RECHTSVORSCHRIFTEN FÜR DIE FÜHRUNG VON GABELSTAPLER, BRÜCKENKRÄNEN ODER KRÄNEN QUALIFIZIERT IST, UM DEN SICHEREN TRANSPORT, DIE HANDHABUNG UND DAS AUSPACKEN DER MASCHINE UND/ODER TEILE DAVON UNTER VERWENDUNG DER IN DER EUROPÄISCHEN RICHTLINIE 92/58/EWG ANGEFÜHRTEN HANDZEICHEN DURCHZUFÜHREN.

GABELSTAPLER		KRAN ODER LAUFKRAN	
1	SICHERSTELLEN, DASS DIE VERPACKUNG FREI VON HINDERNISSEN IST		
2	DIE GABELN DES GABELSTAPLERS UNTER DER VERPACKUNG EINFÜHREN UND SICHERSTELLEN, DASS SIE AUS DER GEGENÜBERLIEGENDEN SEITE HERAUSRAGEN.	2	FÜR DEN EINSATZ GEEIGNETE UND MIT DEN RICHTLINIEN KONFORME HEBEMITTEL (SEILE, BÄNDER, SCHLINGEN, HAKEN, KARABINER) AN DER VERPACKUNG
3	DIE VERPACKUNG VORSICHTIG WENIG VOM BODEN ANHEBEN UND LEICHT NACH HINTEN NEIGEN.	3	DIE VERPACKUNG SO WEIT WIE NÖTIG VORSICHTIG VOM BODEN ANHEBEN.
4	DIE VERPACKUNG VORSICHTIG BEWEGEN.		
5	- DIE VERPACKUNG ABSENKEN, BIS SIE VOLLSTÄNDIG AUF EINER EBENEN, NIVELLIERTEN UND STABILEN OBERFLÄCHE AUFLIEGT.		
6	DIE GABELN DES GABELSTAPLERS HERAUSZIEHEN.	6	DAS HEBEZEUG ENTFERNEN.

⚠ WARNUNG

ZUR BEWEGUNG DER MASCHINEN MÜSSEN DIE IM HANDBUCH ANGEFÜHRTEN VERFAHREN BEFOLGT WERDEN.

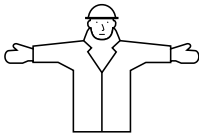




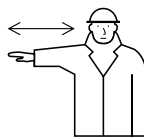

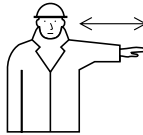




⚠ WARNUNG

DER HERSTELLER JAFTET NICHT FÜR SCHÄDEN AN PERSONEN, TIEREN UND / ODER GEGENSTÄNDEN, WENN DIE ANWEISUNGEN IN DIESEM BLATT UND IM BETRIEBSHANDBUCH NICHT BEACHTET WERDEN.

ABB. 80 (Anweisungen zur Handhabung der Verpackung)

19.2 HANDZEICHEN (RICHTLINIE 92/58/EWG)



A. ALLGEMEINE HANDZEICHEN		HORIZONTALE BEWEGUNG	
	<ul style="list-style-type: none"> • BEGINN • ACHTUNG • ÜBERNAHME DES KOMMANDOS ARME SEITWÄRTS WAAGRECHT AUSGESTRECKT, DIE HANDFLÄCHEN NACH VORNE GEKEHRT.		<ul style="list-style-type: none"> • VORWÄRTS ARME ABGEWINKELT; HANDFLÄCHEN NACH INNEN GEKEHRT; DIE UNTERARME MACHEN LANGSAME BEWEGUNGEN ZUM KÖRPER HIN.
	<ul style="list-style-type: none"> • HALT • UNTERBRECHUNG • BEENDEN EINES BEWEGUNGSABLAUFS RECHTER ARM NACH OBEN, DIE HANDFLÄCHE DER RECHTEN HAND NACH VORNE GEKEHRT.		<ul style="list-style-type: none"> • RÜCKWÄRTS ARME ANGEWINKELT, HANDFLÄCHE NACH AUSSEN GEKEHRT, DIE UNTERARME MACHEN LANGSAME BEWEGUNGEN VOM KÖRPER FORT.
	<ul style="list-style-type: none"> • ENDE EINES BEWEGUNGSABLAUFS DIE HÄNDE IN BRUSTHÖHE VERSCHRÄNKT.		<ul style="list-style-type: none"> • RECHTS VOM ZEICHENGEBER AUS GESEHEN RECHTER ARM MEHR ODER WENIGER WAAGRECHT AUSGESTRECKT, DIE HANDFLÄCHE DER RECHTEN HAND NACH UNTEN, KLEINE BEWEGUNGEN IN DIE GEZEIGTE RICHTUNG.
B. VERTIKALE BEWEGUNGEN			
	<ul style="list-style-type: none"> • AUF RECHTER ARM NACH OBEN, DIE HANDFLÄCHE DER RECHTEN HAND NACH VORNE GEKEHRT, BESCHREIBT LANGSAM EINEN KREIS.		<ul style="list-style-type: none"> • LINKS VOM ZEICHENGEBER AUS GESEHEN LINKER ARM MEHR ODER WENIGER WAAGRECHT AUSGESTRECKT, DIE HANDFLÄCHE DER LINKEN HAND NACH UNTEN, KLEINE BEWEGUNGEN IN DIE GEZEIGTE RICHTUNG.
	<ul style="list-style-type: none"> • AB RECHTER ARM NACH UNTEN, DIE HANDFLÄCHE DER RECHTEN HAND NACH INNEN GEKEHRT, BESCHREIBT LANGSAM EINEN KREIS.		<ul style="list-style-type: none"> • HORIZONTALER ABSTAND DIE HÄNDE ZEIGEN DEN ABSTAND AN.
D. GEFAHR			
	<ul style="list-style-type: none"> • VERTIKALER ABSTAND DIE HÄNDE ZEIGEN DEN ABSTAND AN.		<ul style="list-style-type: none"> • GEFAHR • GEFAHR ODER NOTHALT BEIDE ARME NACH OBEN, DIE HANDFLÄCHEN NACH VORNE GEKEHRT.

TAB. 57 (Handzeichen - Richtlinie 92/58/EWG)

19.5 KABELSCHALTPLAN INTERNE VERKABELUNG

19.5.1 VERKABELUNG DER UMWÄLZPUMPE



Nur, wenn sich die Umwälzpumpe auf der Maschine befindet.

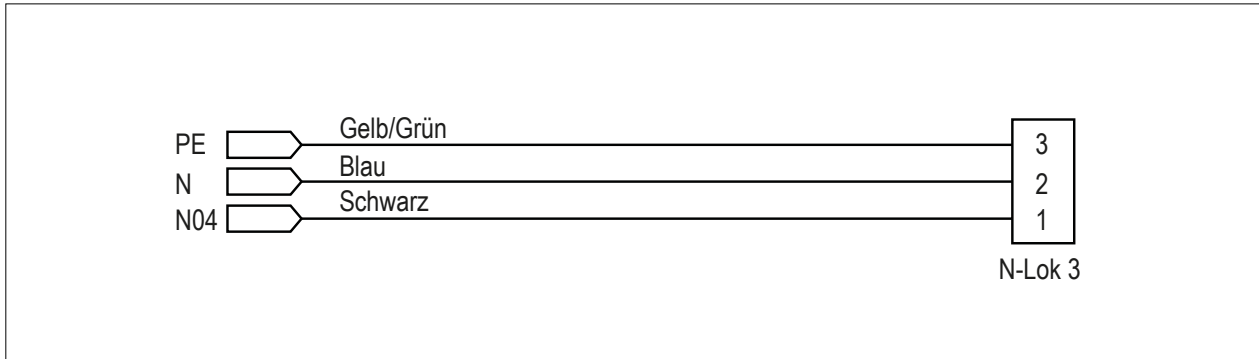


ABB. 83 (Verkabelung der Umwälzpumpe)

19.5.2 VERKABELUNG DES VENTILATORS

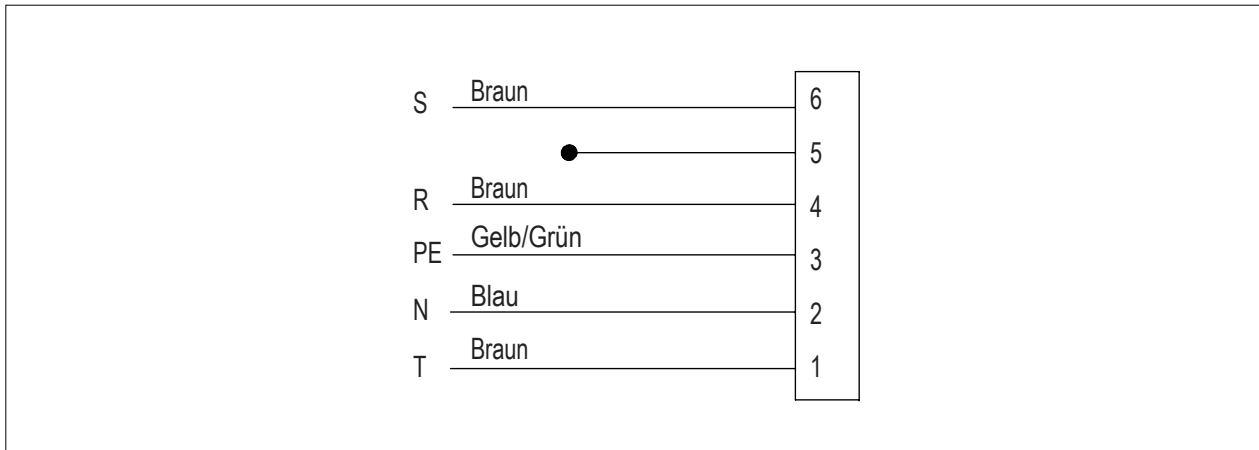


ABB. 84 (Verkabelung des Ventilators)

19.5.3 VERKABELUNG 4-WEGE-VENTIL UND ABDECKUNGSWIDERSTAND

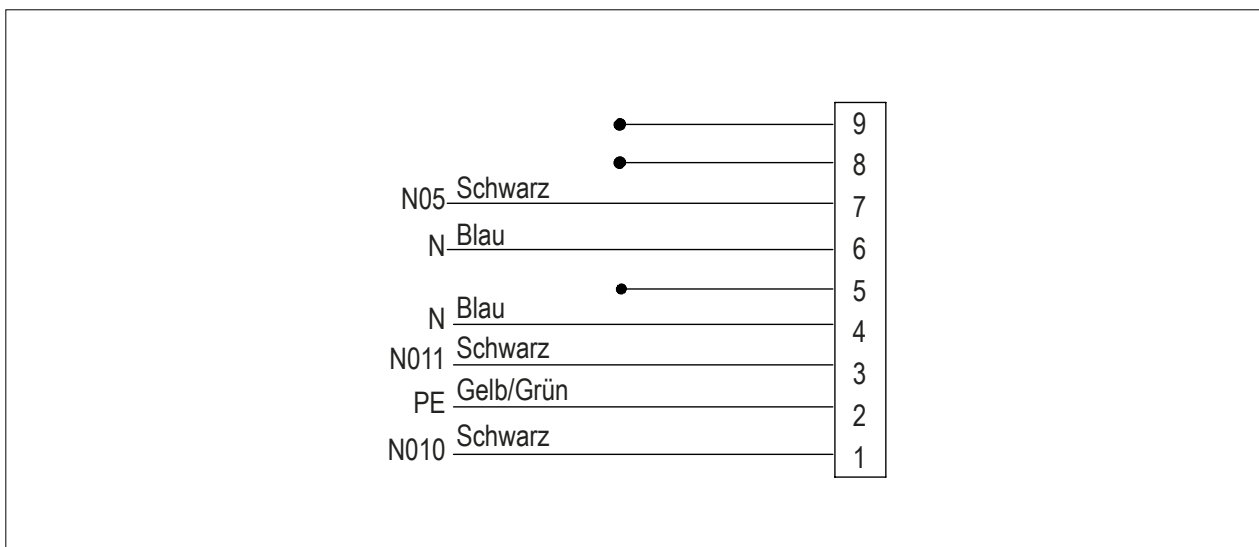


ABB. 85 (Verkabelung 4-Wege-Ventil und Abdeckungswiderstand)

19.5.4 VERKABELUNG DER SONDEN

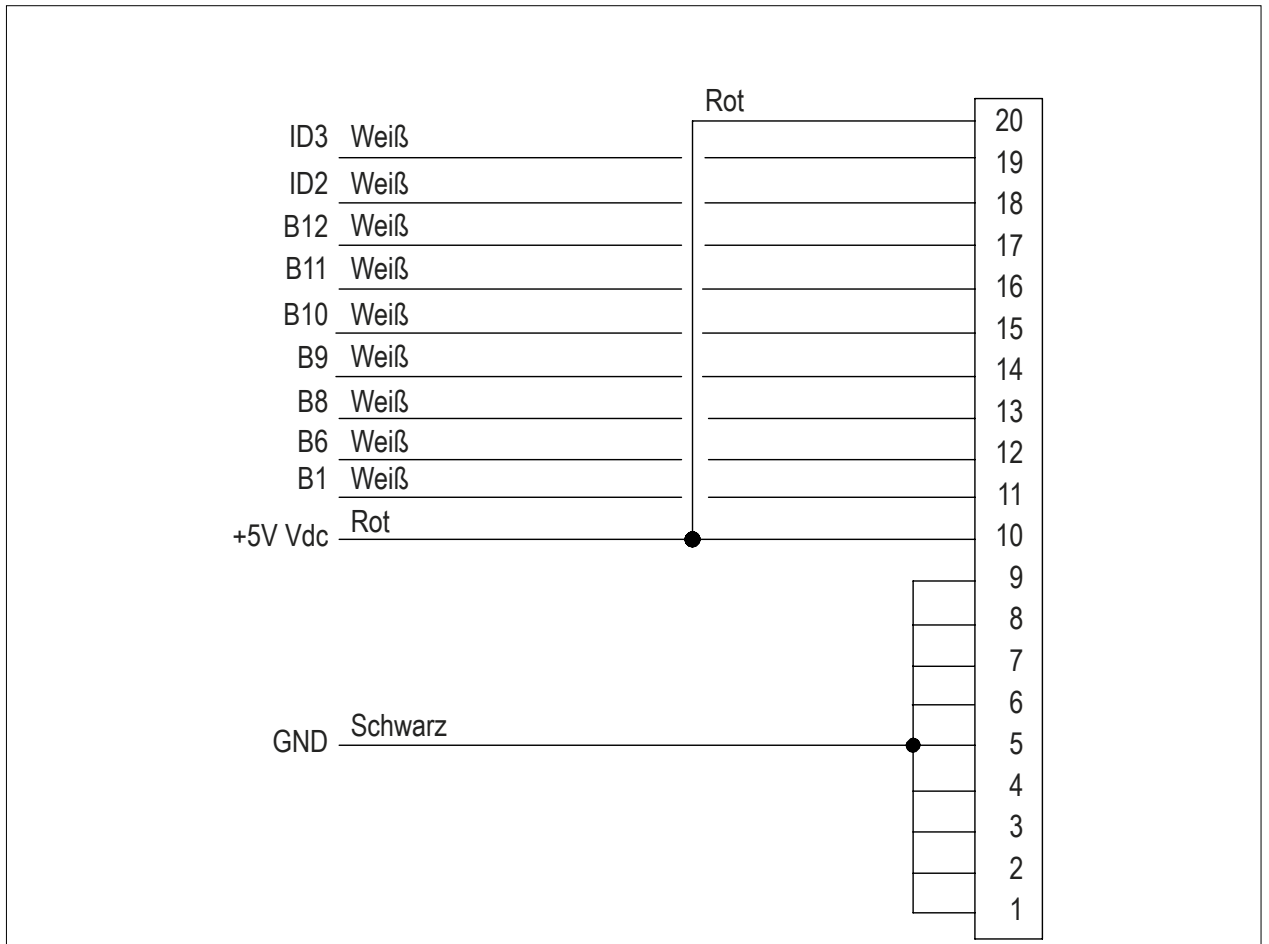


ABB. 86 (Verkabelung der Sonden)

20 ZUSAMMENFASSUNG DER ÄNDERUNGEN

Datum	Abschnitt/Absatz	Bearbeitet
01/10/2025	13.11.9 KLEMMENLEISTE DES SEKUNDÄREN ELEKTROSCHALTSCHRANKS FÜR WÄRMEPUMPE MIT DOPPELSTROMVERSORGUNG.	Inserimento nuovo paragrafo
	19.4.1 ELEKTRISCHER SCHALTPLAN - EINZELNE VERSORGUNG 19.4.2 ELEKTRISCHER SCHALTPLAN - DOPPELTE VERSORGUNG	Aggiornamento schema elettrico singola e doppia alimentazione
01/12/2025	5.6 UMWÄLZPUMPEN	Inserimento circolatori in tabella
	5.7 BETRIEBSGRENZEN UND TECHNISCHE DATEN	Inserimento nuove tabelle con dati tecnici
	5.10.5 UMWÄLZPUMPEN TEMPLARI GPA 32-17 H PRO/180	Inserimento di un nuovo paragrafo relativo alla rappresentazione delle curve di funzionamento e delle caratteristiche del circolatore.
	5.10.9 UMWÄLZPUMPEN TEMPLARI GPA 25-13 H PRO/180	Inserimento di un nuovo paragrafo relativo alla rappresentazione delle curve di funzionamento e delle caratteristiche del circolatore.
	13.7 INSTALLATION DER SONDEN	Modifica testo
09/02/2026	13.9.10 INDIKATIVER KABELQUERSCHNITT UND INTERNER SCHUTZ	Aggiornamento dei dati presenti nella tabella
17/03/2026	13 INSTALLATION	Inserimento di dati aggiuntivi nel riquadro "INFORMATION"
	13.2.3 SICHERHEITSBEREICH IM FALLE EINER INSTALLATION IN EINER ECKE DES GEBÄUDES	Aggiornamento dei dati in tabella e dei disegni tecnici
	13.2.5 SICHERHEITSBEREICH IM FALLE EINER INSTALLATION AN DER WAND IN EINER ECKE DES GEBÄUDES	Aggiornamento dei dati in tabella e dei disegni tecnici



TEMPLARI SPA

Via C. Battisti, 169 - 35031 Abano Terme (PD) Italien
Tel. +39 049 5225929 - mail: info@templari.com - www.templari.com